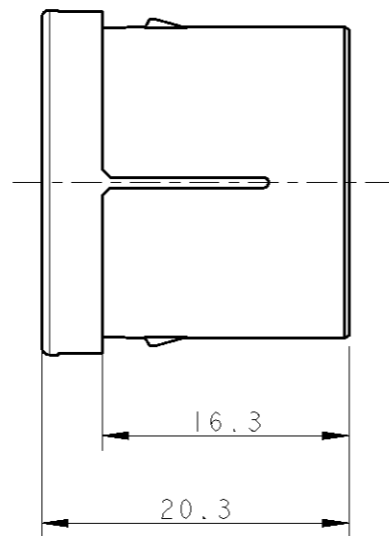
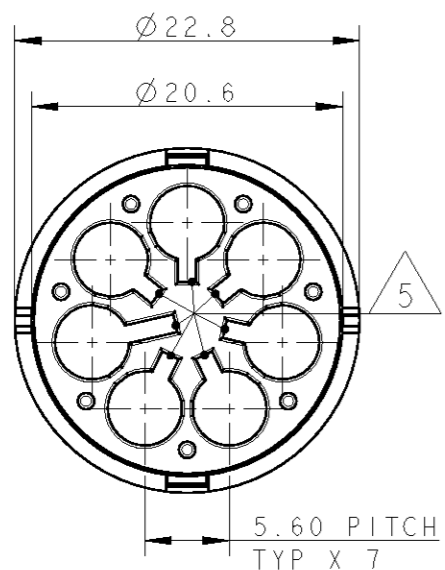
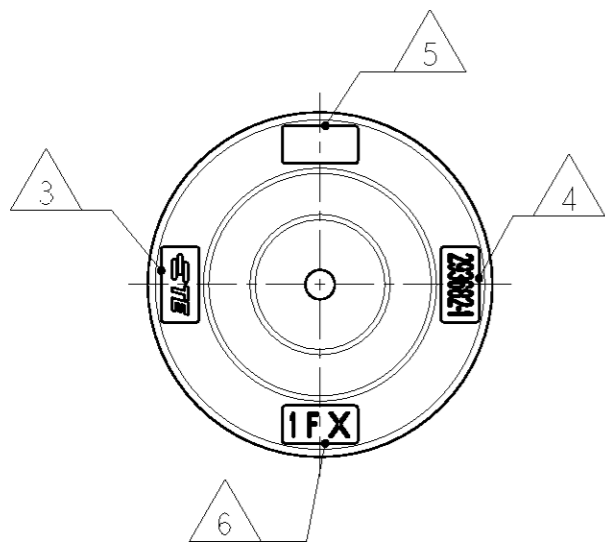
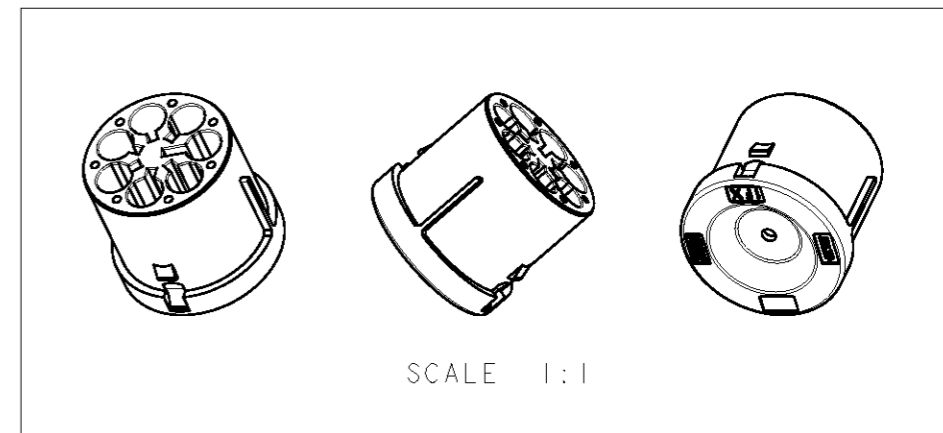


THIS DRAWING IS UNPUBLISHED. RELEASED FOR PUBLICATION 20
 © COPYRIGHT 20 BY - ALL RIGHTS RESERVED.

LOC	DIST	REVISIONS					
		P	LTR	DESCRIPTION	DATE	DWN	APVD
1	-		5	UPDATED	07JUN2011	AB	GT
			6	UPDATED	28JUL2011	AB	GT
			A	RELEASED ACC. TO ECR-11-021683	25OCT2011	AB	GT
			AI	UPDATED	08NOV2011	AB	GT



- NOTE:
- 1) MATERIAL: PA GF (GREY COLOUR)
 - 2) ALL POSSIBLE POLARIZATION KEYS ARE SHOWN FOR REF ONLY
 - 3) AREA FOR TE LOGO
 - 4) TE PART NUMBER
 - 5) AREA FOR AGENCIES APPROVAL LOGO
 - 6) DATE MONTH&YEAR AND MOULD IMPRESSION ID
 - 7) TO BE USED ON SOCKET HOUSING TO GET IP 40 ON SEALED AND UNSEALED VERSION



NOTE	COLOUR	DESCRIPTION	REV.	P/N
1	GREY	SOCKET CAP 5,6,7 POLES NECTOR* M-LINE	A	0-293682-1

THIS DRAWING IS A CONTROLLED DOCUMENT.		DWN A. BERNARDI 25JAN2011	TE Connectivity		
DIMENSIONS: mm		CHK -			
TOLERANCES UNLESS OTHERWISE SPECIFIED:		APVD G. TURCO 25JAN2011	PRODUCT SPEC 108-20324		RESTRICTED TO
0 PLC ±- 1 PLC ±0.3 2 PLC ±0.20 3 PLC ±- 4 PLC ±- ANGLES ±3°		APPLICATION SPEC 114-20169	SIZE A3	CAGE CODE 00779	DRAWING NO C-293682
MATERIAL -	FINISH -	WEIGHT -	CUSTOMER DRAWING		
			SCALE 2:1	SHEET 1	OF 1
			REV AI		

Компания «Life Electronics» занимается поставками электронных компонентов импортного и отечественного производства от производителей и со складов крупных дистрибьюторов Европы, Америки и Азии.

С конца 2013 года компания активно расширяет линейку поставок компонентов по направлению коаксиальный кабель, кварцевые генераторы и конденсаторы (керамические, пленочные, электролитические), за счёт заключения дистрибьюторских договоров

Мы предлагаем:

- Конкурентоспособные цены и скидки постоянным клиентам.
- Специальные условия для постоянных клиентов.
- Подбор аналогов.
- Поставку компонентов в любых объемах, удовлетворяющих вашим потребностям.
- Приемлемые сроки поставки, возможна ускоренная поставка.
- Доставку товара в любую точку России и стран СНГ.
- Комплексную поставку.
- Работу по проектам и поставку образцов.
- Формирование склада под заказчика.
- Сертификаты соответствия на поставляемую продукцию (по желанию клиента).
- Тестирование поставляемой продукции.
- Поставку компонентов, требующих военную и космическую приемку.
- Входной контроль качества.
- Наличие сертификата ISO.

В составе нашей компании организован Конструкторский отдел, призванный помогать разработчикам, и инженерам.

Конструкторский отдел помогает осуществить:

- Регистрацию проекта у производителя компонентов.
- Техническую поддержку проекта.
- Защиту от снятия компонента с производства.
- Оценку стоимости проекта по компонентам.
- Изготовление тестовой платы монтаж и пусконаладочные работы.



Тел: +7 (812) 336 43 04 (многоканальный)

Email: org@lifeelectronics.ru

www.lifeelectronics.ru