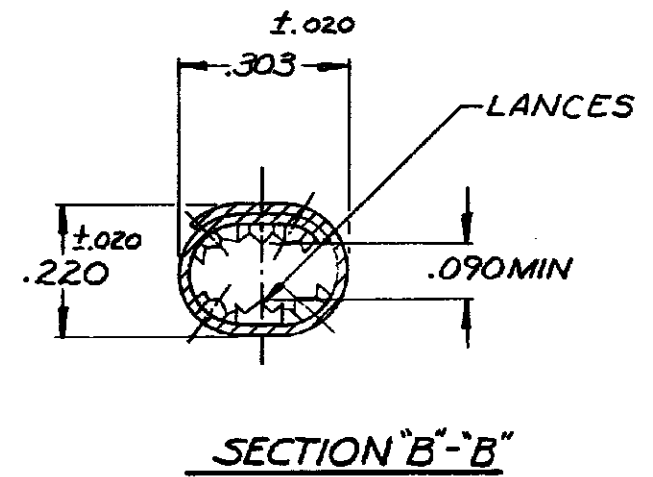
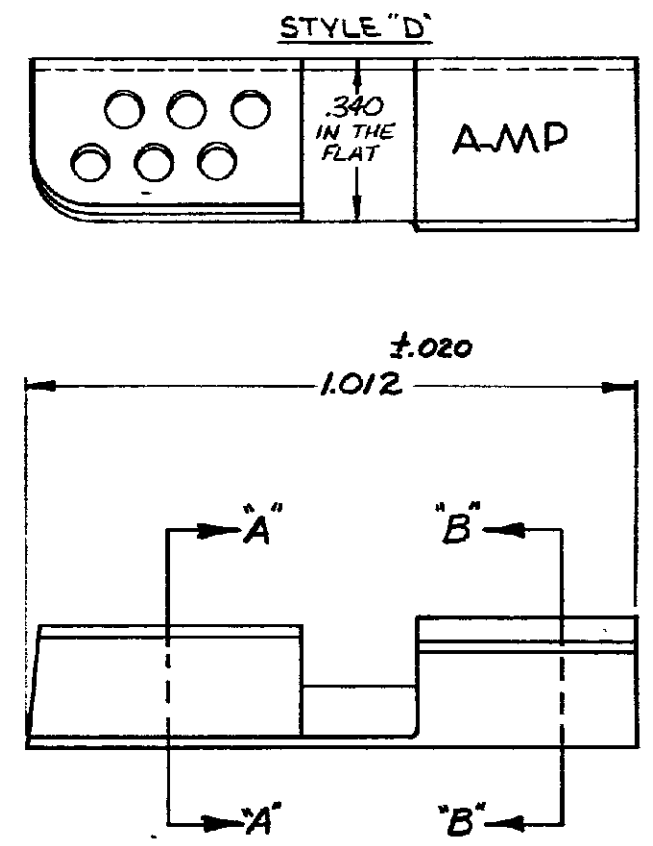
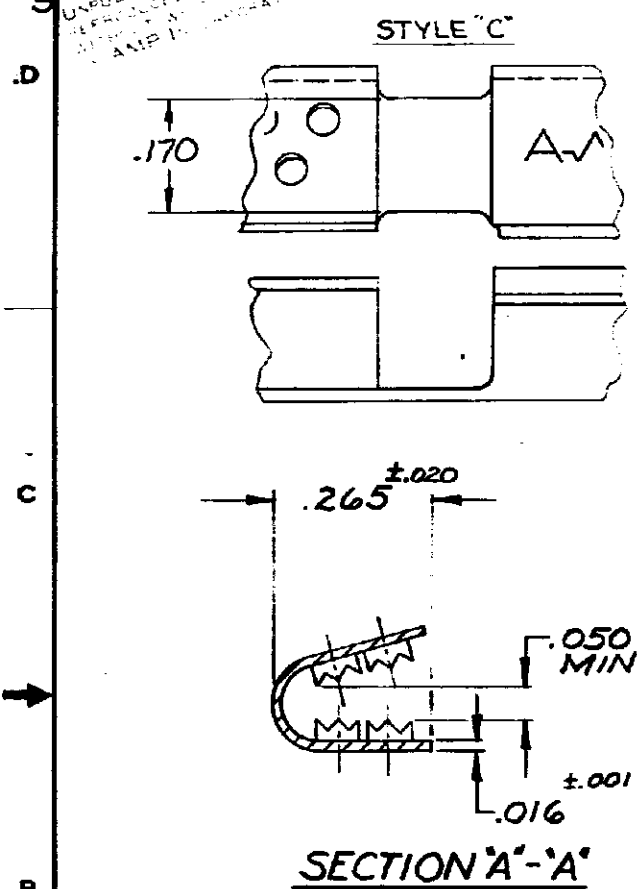


DRAWING MADE IN AMERICAN PROJECTION

© 1965 BY AMP INCORPORATED. ALL RIGHTS RESERVED. AMP PRODUCTS COVERED BY PATENTS AND/OR PATENTS PENDING.

| REVISIONS |     |                        |          |                    |
|-----------|-----|------------------------|----------|--------------------|
| ZONE      | LTR | DESCRIPTION            | DATE     | APPROVED           |
|           | B   | NPS 73-0008            | 7-2-73   | <i>[Signature]</i> |
|           | C   | REVISED PER ECN P-7615 | 11/20/75 | 2-11-26-75         |



|            |       |
|------------|-------|
| 1-332006-2 | "D"   |
| 1-332006-0 | "C"   |
| PART NO.   | STYLE |

UNLESS OTHERWISE SPECIFIED DIMENSIONS ARE IN INCHES. TOLERANCES ON: DECIMALS ±.008 ANGLES ±5°

MATERIAL  
COPPER (QQ-C-576)  
TIN PLATE (MIL-T-10727)  
0001 MIN THK.

CONTRACT NO. #

DR. *Shawna Podes* 7-2-73

CHK. *[Signature]* 7-2-73

APPD. *Abel* 7-2-73

DESIGN APPD. *[Signature]* 7-19-72

OTHER APPD.

**AMP** AMP INCORPORATED  
HARRISBURG, PENNSYLVANIA

NAME: **TERMI-FOIL BOND CLIP**  
CMA = 6925

|          |                |               |
|----------|----------------|---------------|
| SIZE     | CODE IDENT NO. | NUMBER        |
| <b>B</b> | <b>00779</b>   | <b>332006</b> |

SCALE 4:1 SHEET 1 OF 1

Компания «Life Electronics» занимается поставками электронных компонентов импортного и отечественного производства от производителей и со складов крупных дистрибьюторов Европы, Америки и Азии.

С конца 2013 года компания активно расширяет линейку поставок компонентов по направлению коаксиальный кабель, кварцевые генераторы и конденсаторы (керамические, пленочные, электролитические), за счёт заключения дистрибьюторских договоров

Мы предлагаем:

- Конкурентоспособные цены и скидки постоянным клиентам.
- Специальные условия для постоянных клиентов.
- Подбор аналогов.
- Поставку компонентов в любых объемах, удовлетворяющих вашим потребностям.
- Приемлемые сроки поставки, возможна ускоренная поставка.
- Доставку товара в любую точку России и стран СНГ.
- Комплексную поставку.
- Работу по проектам и поставку образцов.
- Формирование склада под заказчика.
- Сертификаты соответствия на поставляемую продукцию (по желанию клиента).
- Тестирование поставляемой продукции.
- Поставку компонентов, требующих военную и космическую приемку.
- Входной контроль качества.
- Наличие сертификата ISO.

В составе нашей компании организован Конструкторский отдел, призванный помогать разработчикам, и инженерам.

Конструкторский отдел помогает осуществить:

- Регистрацию проекта у производителя компонентов.
- Техническую поддержку проекта.
- Защиту от снятия компонента с производства.
- Оценку стоимости проекта по компонентам.
- Изготовление тестовой платы монтаж и пусконаладочные работы.



Тел: +7 (812) 336 43 04 (многоканальный)

Email: [org@lifeelectronics.ru](mailto:org@lifeelectronics.ru)