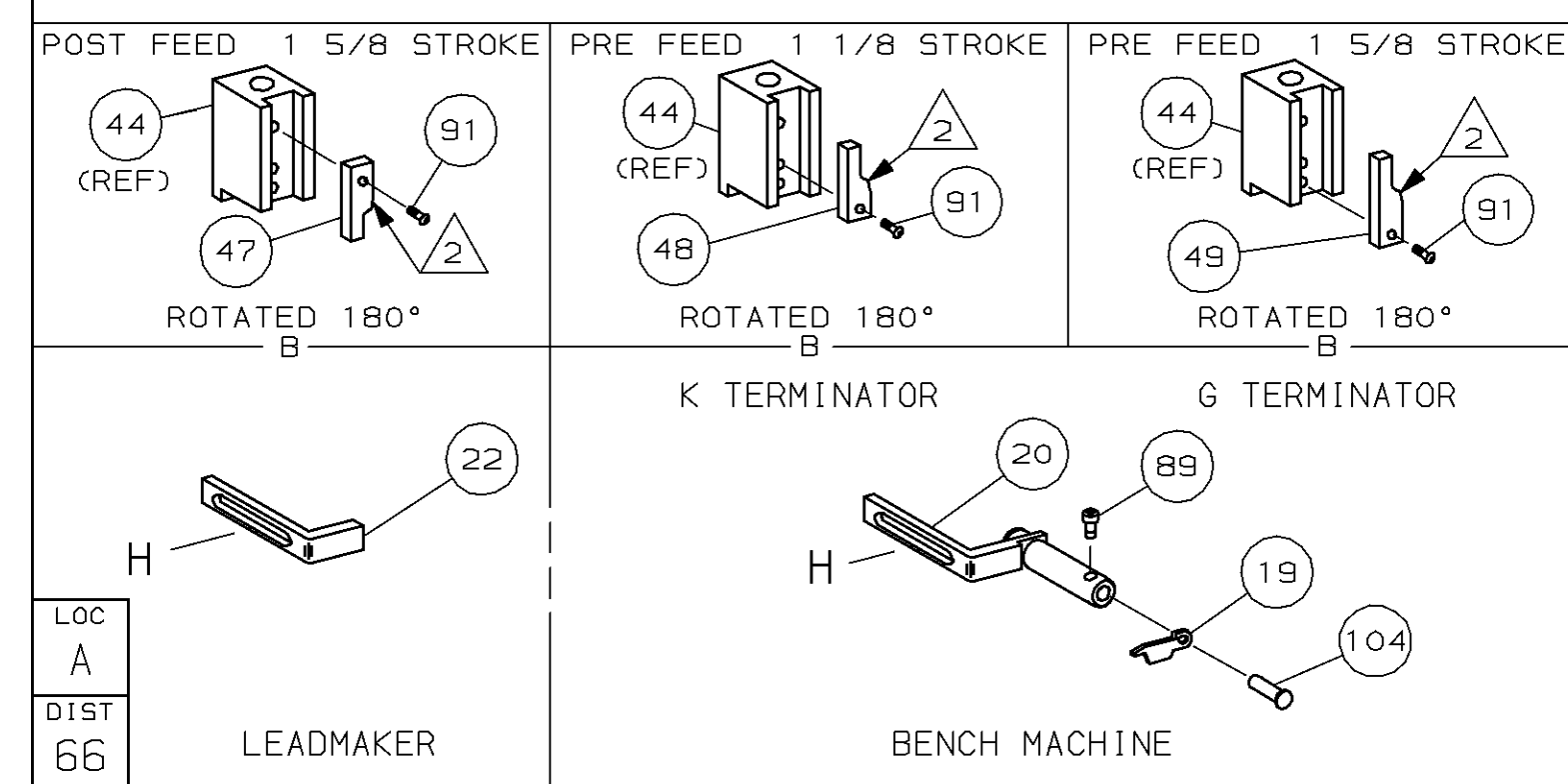
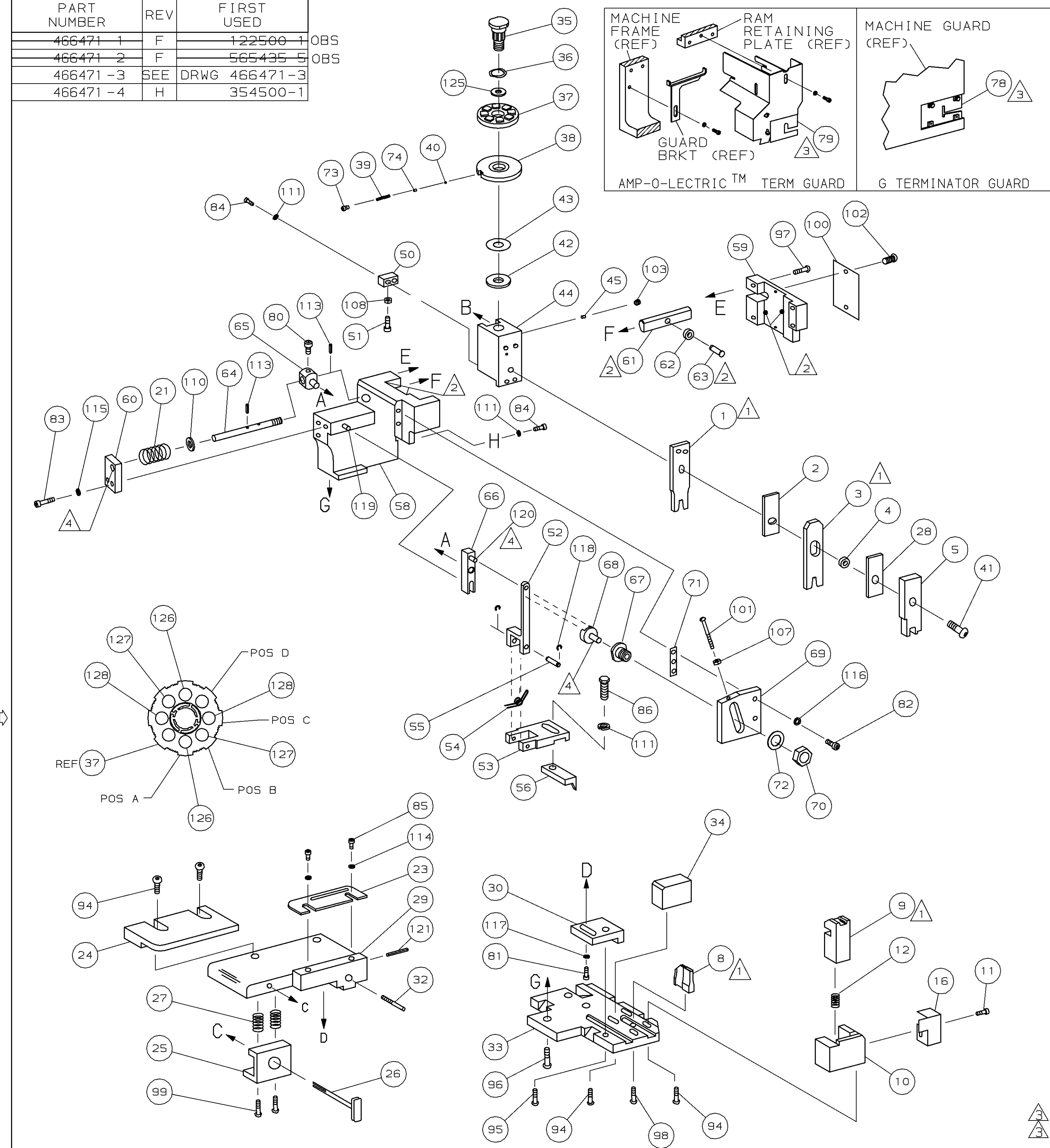


PART NUMBER	REV	FIRST USED
466471-1	F	122500-1
466471-2	F	565435-5
466471-3	SEE DRWG	466471-3
466471-4	H	354500-1

OBS

OBS



- 1 RECOMMENDED SPARE PARTS.
- 2 GREASE LIGHTLY.
- 3 GUARD MUST BE IN PLACE WHEN OPERATING APPLICATOR IN A BENCH MACHINE.
- 4 LUBRICATE DAILY USING NO. 20 MACHINE OIL.
- 5. ITEMS WITH QTY OF REF SPECIFIED (EXCEPT ITEMS 78 AND 79) ARE USED ON ITEM 46.
- 6 .080 INSULATION CRIMPER OVER .070 ANVIL
- 7

WIRE STRIP LENGTH		TERM APPL SPEC	FEED	APPL INSTRUCTION	SET UP GAGE	LAYOUT
-		114-1017	.320	408-8040	458637-1	845

WIRE STRIP LENGTH		TERM APPL SPEC	FEED	APPL INSTRUCTION	SET UP GAGE	LAYOUT	
2	2	2	-	C	4-354779-6	PIN, WIRE DISC (.3220)C 129	
2	2	2	-	C	3-354779-8	PIN, WIRE DISC (.3180)B 127	
2	2	2	-	C	3-354779-2	PIN, WIRE DISC (.3150)A 126	
1	1	1	-	A	986950-1	WASHER, FLAT PRECISION 125	
1	1	1	-	A	217238-1	GENERAL INSTRUCTION PACKAGE 124	
1	1	1	-	-	4088040	SF APPL INST 408-8040 123	
1	1	1	-	A	4-21028-0	PIN, SLT SPR (#.093x.75)ST GDE PL 121	
REF	REF	REF	-	A	1-21030-1	PIN, DOWEL (#.187x.50) LEVER 120	
REF	REF	REF	-	A	1-21030-6	PIN, DOWEL (#.187x1.25) HOUSING 119	
REF	REF	REF	-	A	21045-3	RING, RET "C" (#.187) FD FING PIN 118	
1	1	1	-	A	21024-5	WASHER, LOCK (#10) ADJ BLOCK 117	
REF	REF	REF	-	A	21024-5	WASHER, LOCK (#10) ADJ PLATE 116	
REF	REF	REF	-	A	21024-5	WASHER, LOCK (#10) FEED GDE ROD 115	
2	2	2	-	A	21024-2	WASHER, LOCK (#4) FRONT STP GUIDE 114	
REF	REF	REF	-	A	5-21028-1	PIN, SLT SPR (#.125x.50) ADJ ROD 113	
4	4	4	-	A	21024-4	WASHER, LOCK (#8) STRIPPER 111	
REF	REF	REF	-	A	21899-4	WASHER, FLAT (#5/16) SCREW ADJ 110	
1	1	1	-	A	21018-5	NUT, HEX (NO. 6) HOLDDOWN 109	
REF	REF	REF	-	A	21018-5	NUT, HEX (6-32) FEED ADJ 107	
1	1	1	-	A	992031-1	PIN, CLEVIS 104	
1	1	1	-	A	21009-2	SCR, SKT SET (1/4-20x.25 LW) RAM 103	
2	2	2	-	A	21017-2	SCR, DRIVE (#2x.19) ID PLATE 102	
REF	REF	REF	-	A	6-23715-5	SCR, PAN HD (6-32x1.50) FEED ADJ 101	
1	1	1	-	B	461264-1	PLATE, IDENTIFICATION 100	
2	2	2	-	A	3-21002-0	SCR, BHC (10-32x.88) DRAG 99	
1	1	1	-	A	22733-8	SCR, BHC (8-32x.38 LW) ANVIL 98	
REF	REF	REF	-	A	2-21002-9	SCR, BHC (10-32x.75) CAP 97	
REF	REF	REF	-	A	2-22733-8	SCR, BHC (1/4-20x.62) HOUSING 96	
REF	REF	REF	-	A	2-21002-7	SCR, BHC (10-32x.50) SG ADJ BLOCK 95	
6	6	6	-	A	2-21002-2	SCR, BHC (8-32x.50) TERM H DWN 94	
1	1	1	-	A	1-21002-7	SCR, BHC (6-32x.38) CAM 91	
1	1	-	-	A	7-21000-9	SCR, SHC (4-40x.19) STRIPPER 89	
1	1	1	-	A	2-22603-0	SCR, HEX HD (8-32x.31) FEED FINGER 86	
2	2	2	-	A	1-21000-3	SCR, SHC (4-40x.25) F ST GUIDE 85	
3	3	3	-	A	2-21000-7	SCR, SHC (8-32x.50) STRIPPER 84	
REF	REF	REF	-	A	3-21000-7	SCR, SHC (10-32x.75) FEED ROD GD 83	
REF	REF	REF	-	A	3-21000-6	SCR, SHC (10-32x.62) FD ADJ BLK 82	
1	1	1	-	A	3-21000-4	SCR, SHC (10-32x.38) SG ADJ BL 81	
REF	REF	REF	-	A	3-21000-4	SCR, SHC (10-32x.38) PIVOT BLK 80	
-	REF	-	-	B	455749-1	GUARD, WINDOW 79	
REF	-	-	-	B	679532-1	INSERT, GUARD 78	
1	1	1	-	A	690603-1	SPRING, ASSIST 74	
1	1	1	-	A	23030-1	SCR, SHC (6-32x.25 SL) INS DISC 73	
REF	REF	REF	-	A	458109-1	WASHER, SPECIAL 72	
REF	REF	REF	-	A	690517-1	SPACER 71	
-4	-2	-1	U/M	DWG SIZE	PART NO	DESCRIPTION	ITEM NO
QTY REQD PER ASSY		PARTS LIST					

LEADMAKER		MECH POST FEED		MECH PRE FEED		MECH PRE FEED		ITEM NO		
-1										
-2	BENCH MODEL K									
-4	BENCH MODEL G									
REF	REF	REF	-	B	22594-8	NUT, HEX (1/2-20)		70		
REF	REF	REF	-	B	240628-1	PLATE, ADJUSTMENT		69		
REF	REF	REF	-	B	240626-1	SHAFT, PIVOT		68		
REF	REF	REF	-	B	240633-1	BUSHING		67		
REF	REF	REF	-	A	455680-1	LEVER, INTERMEDIATE		66		
REF	REF	REF	-	B	240629-1	BLOCK, PIVOT		65		
REF	REF	REF	-	A	240632-2	SCREW, ADJ FEED ROD		64		
REF	REF	REF	-	B	240659-3	PIN, CAM ROLLER		63		
REF	REF	REF	-	B	240658-1	ROLLER, CAM		62		
REF	REF	REF	-	B	454398-2	ROD, FEED		61		
REF	REF	REF	-	A	454178-1	GUIDE, FEED ROD		60		
REF	REF	REF	-	C	454220-1	CAP, RAM		59		
REF	REF	REF	-	D	454485-1	HOUSING		58		
1	1	1	-	B	690542-2	PAWL, FEED		56		
REF	REF	REF	-	B	240624-1	PIN, FEED FINGER		55		
REF	REF	REF	-	B	691499-1	SPRING, FEED FINGER		54		
REF	REF	REF	-	B	690541-1	HOLDER, FEED FINGER		53		
REF	REF	REF	-	A	455679-1	LEVER, TERMINAL FEED ARM		52		
1	1	1	-	A	811242-2	BUMPER, HOLDDOWN		51		
1	1	1	-	A	690753-1	SPACER, TONKER		50		
1	-	-	-	B	690602-6	CAM, PRE-FEED 1 5/8 ST		49		
-	1	-	-	B	690602-5	CAM, PRE-FEED 1 1/8 ST		48		
-	-	-	-	B	690501-4	CAM, POST-FEED 1 5/8 ST		47		
1	1	1	-	B	459456-1	APPLICATOR, BASIC (SUBASSY)		46		
1	1	1	-	A	690191-1	PLUG, NYLON		45		
1	1	1	-	C	455673-1	RAM		44		
1	1	1	-	A	690125-1	WASHER, LAMINATED		43		
1	1	1	-	A	690124-1	WASHER, RAM		42		
1	1	1	-	A	7-21002-9	BOLT, CRIMPER (5/16x1.00)		41		
1	1	1	-	A	23241-6	BALL, STEEL		40		
1	1	1	-	A	690170-1	SPRING, COMPRESSION		39		
1	1	1	-	C	690142-1	DISC, INSULATION		38		
1	1	1	-	D	354777-1	WIRE DISC, PLASTIC		37		
1	1	1	-	A	22480-5	WASHER, SPRING		36		
1	1	1	-	B	690212-1	POST, RAM		35		
1	1	1	-	B	1-690786-4	SUPPORT, TERMINAL		34		
REF	REF	REF	-	D	455675-1	PLATE, BASE		33		
1	1	1	-	A	690432-3	SCREW, ADJUSTMENT		32		
REF	REF	REF	-	B	455689-1	BLOCK, STRIP GUIDE ADJ		30		
1	1	1	-	C	455671-1	PLATE, STRIP GUIDE		29		
1	1	1	-	C	1-455888-0	SPACER, FRONT SHEAR DEP		28		
2	2	2	-	A	1-22284-0	SPRING, DRAG		27		
1	1	1	-	B	690546-1	LEVER, DRAG RELEASE		26		
1	1	1	-	B	240792-1	DRAG, TERMINAL		25		
1	1	1	-	D	690504-1	GUIDE, STRIP (REAR)		24		
1	1	1	-	A	690438-1	GUIDE, STRIP (FRONT)		23		
-	-	1	-	B	690472-2	STRIPPER		22		
REF	REF	REF	-	A	4-22284-9	SPRING, FEED RETURN		21		
1	1	-	-	A	679218-1	STRIPPER WIRE STOP ASSY		20		
1	1	-	-	B	458949-1	STRIPPER		19		
1	1	1	-	B	318563-1	GUARD, CHIP, FRONT		16		
1	1	1	-	A	5-22280-0	SPRING, SHEAR		12		
1	1	1	-	B	690461-1	STOP, SHEAR		11		
1	1	1	-	C	690459-1	HOLDER, SHEAR (FRONT)		10		
1	1	1	-	C	454276-1	SHEAR, FLOAT (FRONT)		9		
1	1	1	-	C	4-458834-1	ANVIL		8		
1	1	1	-	C	455889-9	DEPRESSOR, SHEAR (FRONT)		5		
1	1	1	-	B	238011-6	SPACER, BLOCK CRIMPER		4		
1	1	1	-	C	8-456135-1	CRIMPER, INSULATION		3		
1	1	1	-	C	455888-5	SPACER, CRIMPER		2		
1	1	1	-	C	1-456404-6	CRIMPER, WIRE		1		
-4	-2	-1	U/M	DWG SIZE	PART NO	DESCRIPTION	ITEM NO			
QTY REQD PER ASSY		PARTS LIST								

THIS DRAWING IS A CONTROLLED DOCUMENT FOR AMP INCORPORATED. IT IS SUBJECT TO CHANGE AND THE CONTROLLING ENGINEERING ORGANIZATION SHOULD BE CONTACTED FOR THE LATEST REVISION.

THIS INFORMATION IS CONFIDENTIAL AND IS DISCLOSED TO YOU ON CONDITION THAT NO FURTHER DISCLOSURE IS MADE BY YOU TO OTHER THAN AMP PERSONNEL WITHOUT WRITTEN AUTHORIZATION FROM AMP INCORPORATED, HARRISBURG, PA.

466471

Компания «Life Electronics» занимается поставками электронных компонентов импортного и отечественного производства от производителей и со складов крупных дистрибьюторов Европы, Америки и Азии.

С конца 2013 года компания активно расширяет линейку поставок компонентов по направлению коаксиальный кабель, кварцевые генераторы и конденсаторы (керамические, пленочные, электролитические), за счёт заключения дистрибьюторских договоров

Мы предлагаем:

- Конкурентоспособные цены и скидки постоянным клиентам.
- Специальные условия для постоянных клиентов.
- Подбор аналогов.
- Поставку компонентов в любых объемах, удовлетворяющих вашим потребностям.
- Приемлемые сроки поставки, возможна ускоренная поставка.
- Доставку товара в любую точку России и стран СНГ.
- Комплексную поставку.
- Работу по проектам и поставку образцов.
- Формирование склада под заказчика.
- Сертификаты соответствия на поставляемую продукцию (по желанию клиента).
- Тестирование поставляемой продукции.
- Поставку компонентов, требующих военную и космическую приемку.
- Входной контроль качества.
- Наличие сертификата ISO.

В составе нашей компании организован Конструкторский отдел, призванный помогать разработчикам, и инженерам.

Конструкторский отдел помогает осуществить:

- Регистрацию проекта у производителя компонентов.
- Техническую поддержку проекта.
- Защиту от снятия компонента с производства.
- Оценку стоимости проекта по компонентам.
- Изготовление тестовой платы монтаж и пусконаладочные работы.



Тел: +7 (812) 336 43 04 (многоканальный)
Email: org@lifeelectronics.ru