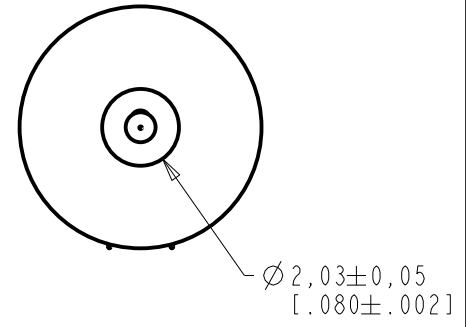
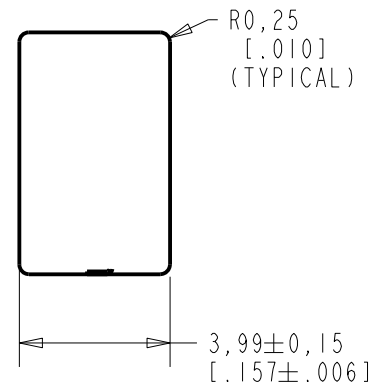
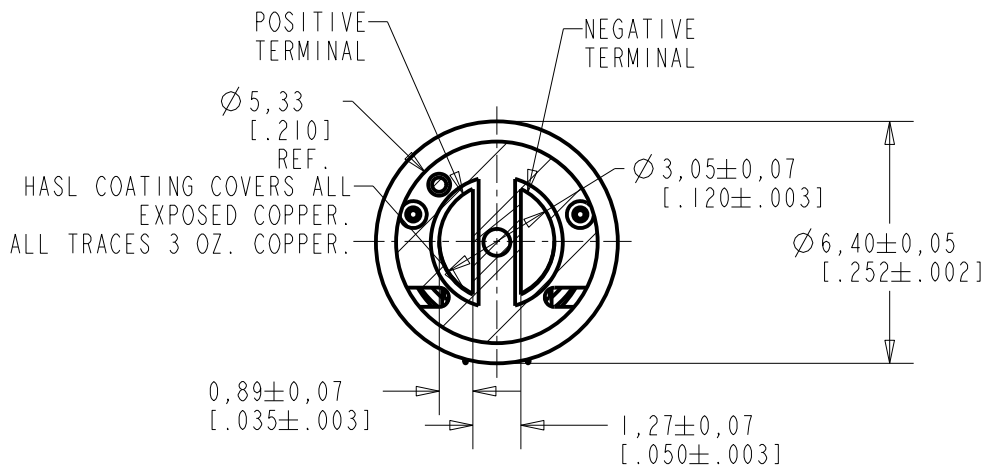


SR6438NWS-000

SHT 1.1

NOTES:

 A POSITIVE GOING VOLTAGE AT THE POSITIVE TERMINAL, RELATIVE TO NEGATIVE TERMINAL, CAUSES A DECREASE IN PRESSURE AT THE SOUND OUTLET.



SCALE 2:1

NOMINAL WEIGHT
0.25 GRAMS

DIMENSIONS IN MILLIMETERS [INCHES]

| Revision | C.O. # | Implementation Date | RELEASE LEVEL | REVISION |
|----------|-----------|---------------------|---------------|----------|
| | | | Active | J |
| J | C10116253 | 9-25-14 | | |

| | | |
|----------------------|--|---------------|
| SCALE: 5:1 | | DR. BY: DATE |
| DO NOT SCALE DRAWING | | MMM 7-5-07 |
| TITLE: RECEIVER | | CK. BY: DATE |
| SR6438NWS-000 | | GJP 7-12-07 |
| OUTLINE DRAWING | | APP. BY: DATE |
| SHT 1.1 | | GJP 7-12-07 |

KNOWLES ELECTRONICS
ITASCA, ILLINOIS U.S.A.

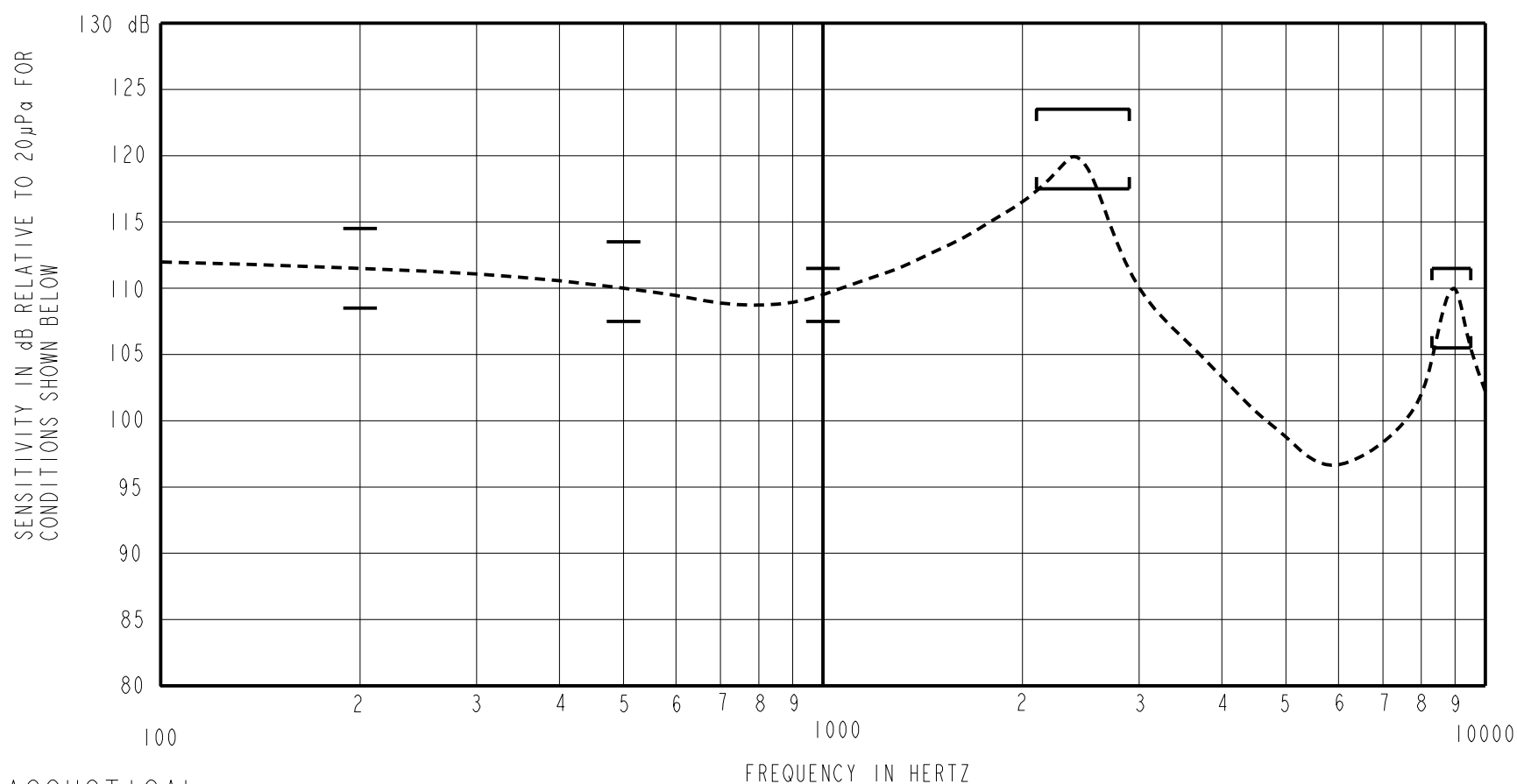
THE SIRENS SR6438NWS-000 IS A MAGNETIC BALANCED ARMATURE RECEIVER OPTIMIZED FOR USE IN EARPHONES.

NO DAMPING

SR6438NWS-000

SHEET 2.1

NOTE: SPECIFICATIONS FOLLOWED BY AN ASTERISK (*) ARE 100 % TESTED



ACOUSTICAL

SENSITIVITY

DEVICE WILL PRODUCE THE SPL LISTED BELOW UNDER TEST CONDITIONS DESCRIBED IN TABLE 3. NOMINAL SENSITIVITY AT 1kHz IS dB RELATIVE TO 20µPa. ALL OTHER VALUES IN dB RELATIVE TO THE SENSITIVITY AT 1kHz.

| FREQUENCY (Hz) | MINIMUM | NOMINAL | MAXIMUM |
|----------------|---------|---------|---------|
| 200 | -1.0 | +2.0 | +5.0 |
| 500 | -2.0 | +1.0 | +4.0 |
| 1000 | -2.0 | 109.5 | +2.0 |
| 2100-2900 PEAK | +8.0 | +11.0 | +14.0 |
| 8200-9400 PEAK | 0.0 | +3.0 | +6.0 |

TABLE 1

TOTAL HARMONIC DISTORTION

DEVICE WILL NOT EXCEED TOTAL HARMONIC DISTORTION LEVELS LISTED BELOW.

| FREQUENCY (Hz) | AC DRIVE (V rms) | DC BIAS (V) | MAX (%) |
|----------------|------------------|-------------|---------|
| 843 | 0.1 | 0 | 5 |
| 1264 | 0.1 | 0 | 5 |
| 843 | 0.3 | 0 | 10 |
| 1264 | 0.3 | 0 | 10 |

TABLE 2

TEST CONDITIONS

| | |
|------------------------|--------------------------------------|
| NOMINAL SOURCE VOLTAGE | 0.1 V rms, 0 mA DC BIAS |
| SOURCE IMPEDANCE | <1 Ohm |
| TUBING | 7mm [.236"] LONG, 2.2mm [.039"] I.D. |
| COUPLER CAVITY | IEC 60318-4 ("711") COUPLER |

TABLE 3

ELECTRICAL

| | |
|--------------------|-----------------|
| DC RESISTANCE | 25.0 Ohms ± 10% |
| IMPEDANCE @ 500 Hz | 36.5 Ohms ± 15% |
| IMPEDANCE @ 1 KHz | 55.5 Ohms ± 15% |

TABLE 4

ISOLATION: CASE WILL BE ELECTRICALLY ISOLATED FROM THE COIL CIRCUIT.

MECHANICAL CHARACTERISTICS

SOLDER TYPE: SAC305 (LEAD FREE)
 SOLDERING TEMPERATURE: 400°C FOR 2 SECONDS MAX.
 STORAGE TEMPERATURE: -40°C TO 63°C
 OPERATING TEMPERATURE: 0°C TO 63°C

AT EXTREME ENDS OF THE OPERATING TEMPERATURE THE SENSITIVITY WILL NOT VARY MORE THAN ±3 dB FROM ROOM TEMPERATURE

| Revision | C.O. # | Implementation Date | RELEASE LEVEL | REVISION |
|----------|-----------|---------------------|---------------|----------|
| J | CI0116253 | 9-25-14 | Active | J |

KNOWLES ELECTRONICS
 ITASCA, ILLINOIS U.S.A.

WHEN TEST LIMITS ARE USED TO ESTABLISH INCOMING INSPECTION ACCEPTANCE/REJECTION CRITERIA, CORRELATION OF TEST EQUIPMENT WITH KNOWLES IS ALSO REQUIRED FOR ELIMINATION OF EQUIPMENT AND TEST METHOD VARIATION

TITLE: **RECEIVER**
 PERFORMANCE SPECIFICATION

SR6438NWS-000
 SHT 2.1

| | |
|---------|---------|
| DR. BY | DATE |
| MMM | 7-5-07 |
| CK. BY | DATE |
| GJP | 7-12-07 |
| APP. BY | DATE |
| GJP | 7-12-07 |

Компания «Life Electronics» занимается поставками электронных компонентов импортного и отечественного производства от производителей и со складов крупных дистрибьюторов Европы, Америки и Азии.

С конца 2013 года компания активно расширяет линейку поставок компонентов по направлению коаксиальный кабель, кварцевые генераторы и конденсаторы (керамические, пленочные, электролитические), за счёт заключения дистрибьюторских договоров

Мы предлагаем:

- Конкурентоспособные цены и скидки постоянным клиентам.
- Специальные условия для постоянных клиентов.
- Подбор аналогов.
- Поставку компонентов в любых объемах, удовлетворяющих вашим потребностям.
- Приемлемые сроки поставки, возможна ускоренная поставка.
- Доставку товара в любую точку России и стран СНГ.
- Комплексную поставку.
- Работу по проектам и поставку образцов.
- Формирование склада под заказчика.
- Сертификаты соответствия на поставляемую продукцию (по желанию клиента).
- Тестирование поставляемой продукции.
- Поставку компонентов, требующих военную и космическую приемку.
- Входной контроль качества.
- Наличие сертификата ISO.

В составе нашей компании организован Конструкторский отдел, призванный помогать разработчикам, и инженерам.

Конструкторский отдел помогает осуществить:

- Регистрацию проекта у производителя компонентов.
- Техническую поддержку проекта.
- Защиту от снятия компонента с производства.
- Оценку стоимости проекта по компонентам.
- Изготовление тестовой платы монтаж и пусконаладочные работы.



Тел: +7 (812) 336 43 04 (многоканальный)

Email: org@lifeelectronics.ru