

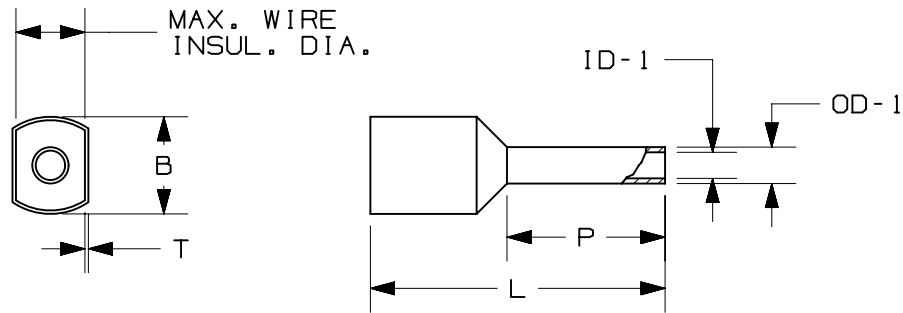
THIS COPY IS PROVIDED ON A RESTRICTED BASIS AND IS NOT TO BE USED IN ANY WAY DETRIMENTAL TO THE INTERESTS OF PANDUIT CORP.

PANDUIT PART #	WIRE RANGE		COLOR*	WIRE STRIP LENGTH +1/32 -0 [+0,8 -0]	MAX. WIRE INSUL. DIA.	DIMENSIONS in. [mm]					INSTALLATION TOOLS	
	AWG	[mm ²]				L	P	ID-1	OD-1	B		T
FTD75-8	22-20	[0,5]	WHITE	7/16 [11,2]	.09 [2,4]	.59 [15,0]	.31 [8,0]	.06 [1,5]	.07 [1,8]	.18 [4,6]	.01 [0,3]	CT-1002 CT-1003 CT-1123
FTD76-8	18	[0,8]	GREY	7/16 [11,2]	.09 [2,4]	.59 [15,0]	.31 [8,0]	.07 [1,8]	.08 [2,0]	.20 [5,0]		
FTD76-10	18	[0,8]	GREY	9/16 [14,0]	.09 [2,4]	.67 [17,0]	.39 [10,0]	.07 [1,8]	.08 [2,0]	.20 [5,0]		
FTD77-8	--	[1,0]	RED	7/16 [11,2]	.11 [2,8]	.59 [15,0]	.31 [8,0]	.08 [2,0]	.09 [2,3]	.20 [5,0]		
FTD77-10	--	[1,0]	RED	9/16 [14,0]	.11 [2,8]	.67 [17,0]	.39 [10,0]	.08 [2,0]	.09 [2,3]	.20 [5,0]		
FTD78-8	16	[1,5]	BLACK	7/16 [11,2]	.12 [3,0]	.63 [16,0]	.31 [8,0]	.09 [2,3]	.10 [2,5]	.25 [6,4]		
FTD78-12	16	[1,5]	BLACK	21/32 [16,8]	.12 [3,0]	.79 [20,0]	.47 [12,0]	.09 [2,3]	.10 [2,5]	.25 [6,4]		
FTD80-10	14	[2,5]	BLUE	9/16 [14,0]	.15 [3,8]	.73 [18,5]	.39 [10,0]	.11 [2,8]	.13 [3,3]	.30 [7,6]		
FTD80-13	14	[2,5]	BLUE	23/32 [18,2]	.15 [3,8]	.85 [21,5]	.51 [13,0]	.11 [2,8]	.13 [3,3]	.30 [7,6]		
FTD81-12	12	[4,0]	GREY	21/32 [16,8]	.17 [4,3]	.91 [23,0]	.47 [12,0]	.15 [3,8]	.17 [4,3]	.34 [8,6]		
FTD82-14	10	[6,0]	YELLOW	25/32 [19,6]	.19 [4,8]	.98 [25,0]	.55 [14,0]	.18 [4,6]	.20 [5,0]	.38 [9,7]		
FTD83-14	8	[10,0]	RED	25/32 [19,6]	.28 [7,1]	1.02 [26,0]	.55 [14,0]	.26 [6,6]	.27 [6,9]	.50 [12,7]		
FTD84-16	6	[16,0]	BLUE	3/4 [19,1]	.35 [8,9]	1.22 [31,0]	.63 [16,0]	.33 [8,4]	.35 [8,9]	.65 [16,5]		
											CT-1003, CT-1004, CT-1104	
											CT-1005	

* INSULATION COLOR CONFORMS TO DIN SPECIFICATION

NOTES:

- USED FOR:
 - A. STRANDED COPPER WIRE ONLY
 - B. 221°F [105°C] MAX. OPERATING TEMPERATURE
- MATERIAL:
 - A. STAMPING: COPPER, TIN PLATED
 - B. HOUSING: POLYPROPYLENE, COLOR CODED
- SEE www.panduit.com FOR PACKAGE QUANTITIES
- DIMENSIONS IN BRACKETS ARE METRIC EQUIVALENT
- FOR TOLERANCING REFER TO DIN 46228 PART 4



REV	DATE	BY	CHK	APR	DESCRIPTION	ECN
11	02.19.13	JBN	BCT	VMB	REVISED NOTES; ADDED CSA LOGO UPDATED DRAWING TO CURRENT STANDARDS	A41669

TITLE		FERRULES WITH SLEEVES TWIN WIRE (DIN)		
		CUSTOMER DRAWING		
ITEM REVISION NAME		N41669BA/11		
DATASET FILE NAME		N41669BA_DC/11A		
UNLESS OTHERWISE SPECIFIED, DIMENSIONAL TOLERANCES ARE: IN [mm]		MATERIAL: SEE NOTES		
.X ±		.XXX ±		
.XX ±		ANGLES ±		
DRAWN BY		DATE		SCALE
JKD		-		N.T.S.
CHK		SCALE		DRAWING NUMBER:
SKB		N.T.S.		A41669
SHEET 1 OF 1		SIZE		
A		A		

Компания «Life Electronics» занимается поставками электронных компонентов импортного и отечественного производства от производителей и со складов крупных дистрибьюторов Европы, Америки и Азии.

С конца 2013 года компания активно расширяет линейку поставок компонентов по направлению коаксиальный кабель, кварцевые генераторы и конденсаторы (керамические, пленочные, электролитические), за счёт заключения дистрибьюторских договоров

Мы предлагаем:

- Конкурентоспособные цены и скидки постоянным клиентам.
- Специальные условия для постоянных клиентов.
- Подбор аналогов.
- Поставку компонентов в любых объемах, удовлетворяющих вашим потребностям.
- Приемлемые сроки поставки, возможна ускоренная поставка.
- Доставку товара в любую точку России и стран СНГ.
- Комплексную поставку.
- Работу по проектам и поставку образцов.
- Формирование склада под заказчика.
- Сертификаты соответствия на поставляемую продукцию (по желанию клиента).
- Тестирование поставляемой продукции.
- Поставку компонентов, требующих военную и космическую приемку.
- Входной контроль качества.
- Наличие сертификата ISO.

В составе нашей компании организован Конструкторский отдел, призванный помогать разработчикам, и инженерам.

Конструкторский отдел помогает осуществить:

- Регистрацию проекта у производителя компонентов.
- Техническую поддержку проекта.
- Защиту от снятия компонента с производства.
- Оценку стоимости проекта по компонентам.
- Изготовление тестовой платы монтаж и пусконаладочные работы.



Тел: +7 (812) 336 43 04 (многоканальный)
Email: org@lifeelectronics.ru