

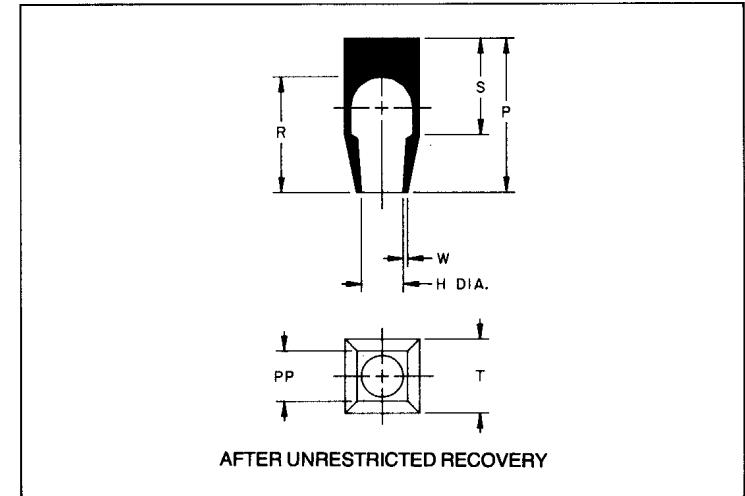
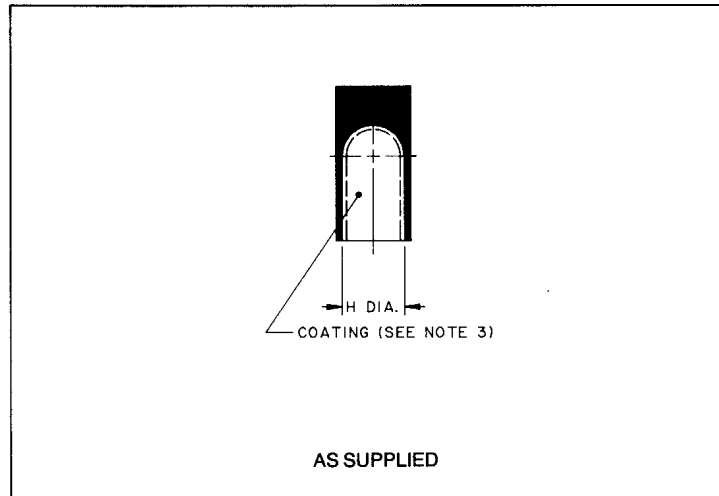
Thermofit® Molded Parts

Specification Control Drawing

Part Number: 102A962
Description: Switch Cover

Notes:

- All dimensions are in $\frac{\text{Inches}}{\text{[Millimeters]}}$
- Dimensions appearing in table are as follows:
 a - as supplied
 b - after unrestricted recovery
- Coating is optional. As supplied dimensions appearing in table are for uncoated parts. When coating is added, entry diameters will be reduced by .06 max.
- Standard color is grey. Other colors available upon request.



| Table of Dimensions | | | | | | | | | |
|---------------------|----------------------|---------------------|-----------------------|----------------------|----------------------|----------------------|---------------------|----------------------|----------------------|
| Part Number | H | | P ±10% b | R ±10% b | S Ref b | T ±10% b | PP ±10% b | W ±20% b | Weight Nom |
| | Min a | Max b | | | | | | | |
| 102A962 | $\frac{.50}{[12,7]}$ | $\frac{.28}{[7,1]}$ | $\frac{1.04}{[26,4]}$ | $\frac{.78}{[19,8]}$ | $\frac{.65}{[16,5]}$ | $\frac{.49}{[12,4]}$ | $\frac{.31}{[7,9]}$ | $\frac{.03}{[0,76]}$ | $\frac{.007}{[3,0]}$ |

Thermofit® Molded Parts

Specification Control Drawing

Part Number: 102A962
Description: Switch Cover

| Compatability Chart | | | | | |
|---------------------|------------------------|---------|-------------------|---------------|---------------------|
| Material Dash No. | Material Description | RT Spec | Coating Slash No. | Coating S No. | Coating Description |
| - 3 | Polyolefin, Semi-Rigid | RT-301 | /42 | S-1017 | Adhesive |
| | | | | | |
| | | | | | |
| | | | | | |
| | | | | | |
| | | | | | |

Ordering Information:

102A962 — X — XX / XX

Base part number

Material dash number
 (see compatability chart)

Modification number
 (if necessary, see front of SCD binder
 for a complete modification list)

Adhesive slash number
 (if necessary, see compatability chart)

This drawing is subject to change without notice; consult your nearest field representative for current revision.

Raychem

Raychem Corporation
 300 Constitution Drive
 Menlo Park, California 94025
 415) 361 6055

If this document is printed it becomes uncontrolled.
 Check with the web for latest revision.

Revision: **B**
 Date: **3-8-90**

Part Number: 102A962
Description: Switch Cover

Компания «Life Electronics» занимается поставками электронных компонентов импортного и отечественного производства от производителей и со складов крупных дистрибьюторов Европы, Америки и Азии.

С конца 2013 года компания активно расширяет линейку поставок компонентов по направлению коаксиальный кабель, кварцевые генераторы и конденсаторы (керамические, пленочные, электролитические), за счёт заключения дистрибьюторских договоров

Мы предлагаем:

- Конкурентоспособные цены и скидки постоянным клиентам.
- Специальные условия для постоянных клиентов.
- Подбор аналогов.
- Поставку компонентов в любых объемах, удовлетворяющих вашим потребностям.
- Приемлемые сроки поставки, возможна ускоренная поставка.
- Доставку товара в любую точку России и стран СНГ.
- Комплексную поставку.
- Работу по проектам и поставку образцов.
- Формирование склада под заказчика.
- Сертификаты соответствия на поставляемую продукцию (по желанию клиента).
- Тестирование поставляемой продукции.
- Поставку компонентов, требующих военную и космическую приемку.
- Входной контроль качества.
- Наличие сертификата ISO.

В составе нашей компании организован Конструкторский отдел, призванный помогать разработчикам, и инженерам.

Конструкторский отдел помогает осуществить:

- Регистрацию проекта у производителя компонентов.
- Техническую поддержку проекта.
- Защиту от снятия компонента с производства.
- Оценку стоимости проекта по компонентам.
- Изготовление тестовой платы монтаж и пусконаладочные работы.



Тел: +7 (812) 336 43 04 (многоканальный)

Email: org@lifeelectronics.ru