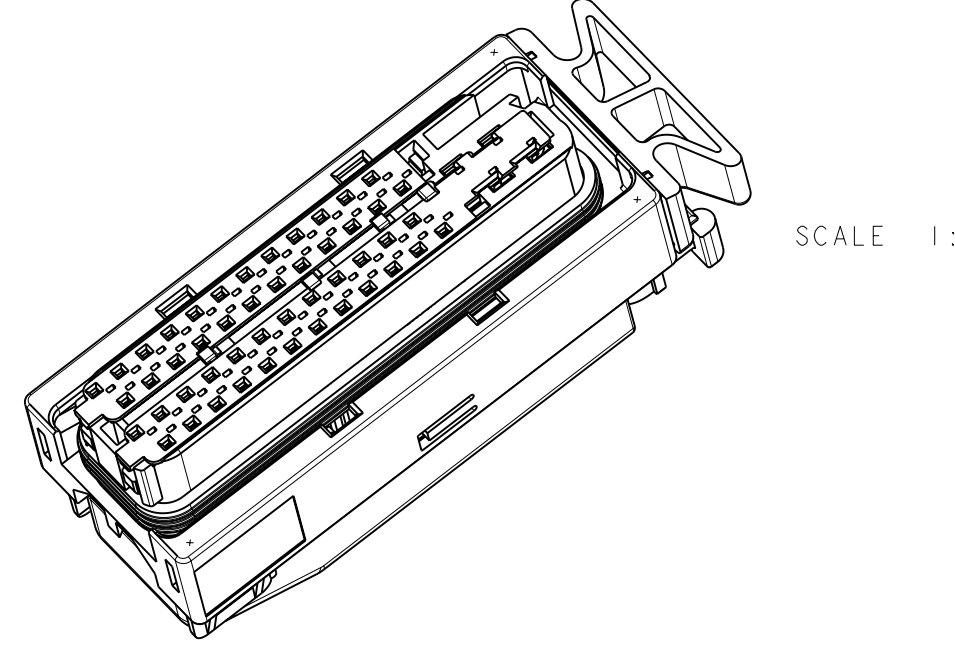
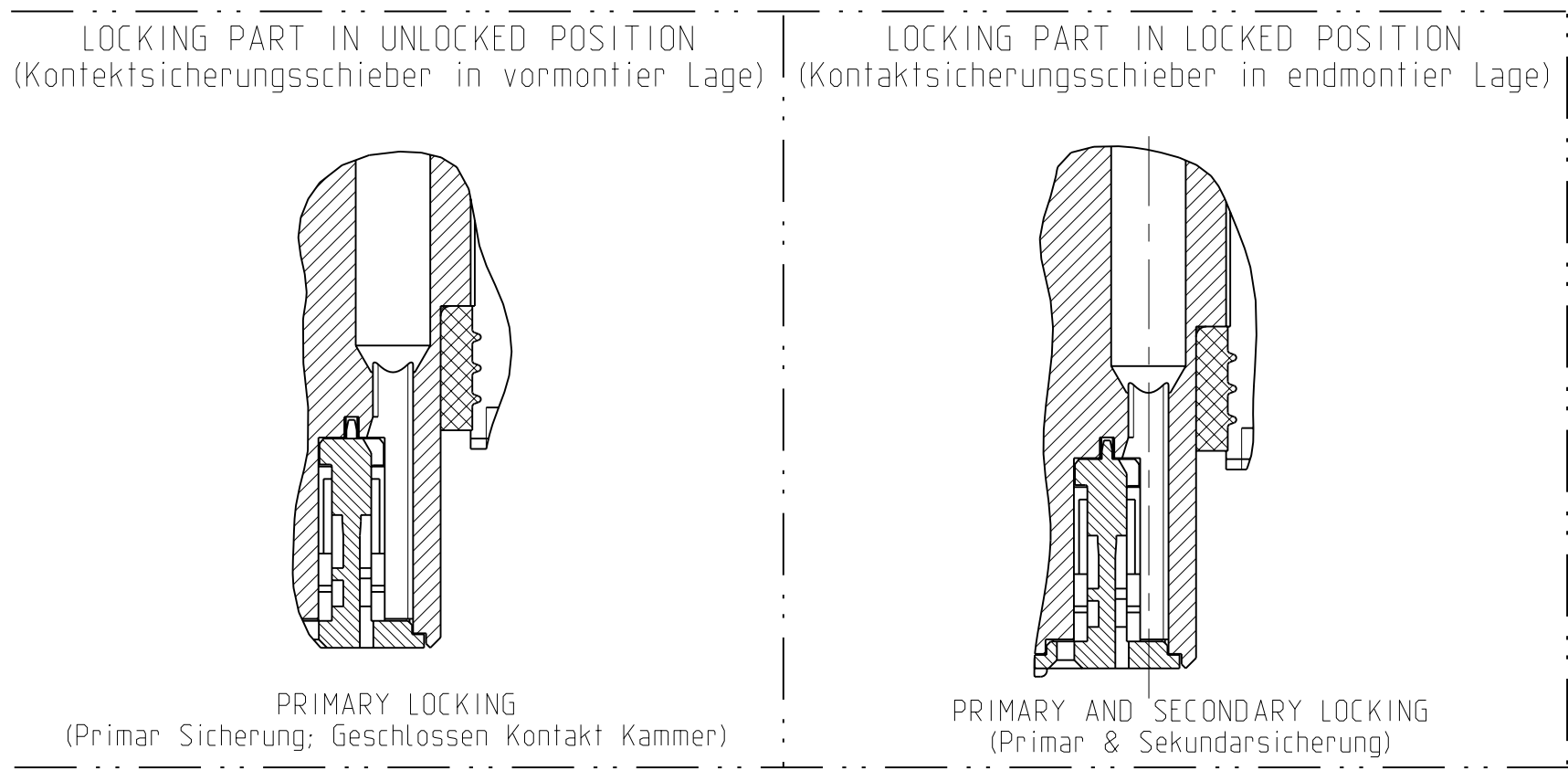


PARTIAL SECTION B-B : SCALE 3:1



TE CONNECTIVITY ORDER NO. / (TE CONNECTIVITY Bestellnummer)

- SOCKET HOUSING WITHOUT COVER P/N 1393450-5 / (Gehäuse ohne Abdeckkappe)
(was SIEMENS code V23542-C1052-B300)
- COVER P/N 1393454-9 / (Abdeckkappe)
(was SIEMENS code V23542-C1052-Z300)

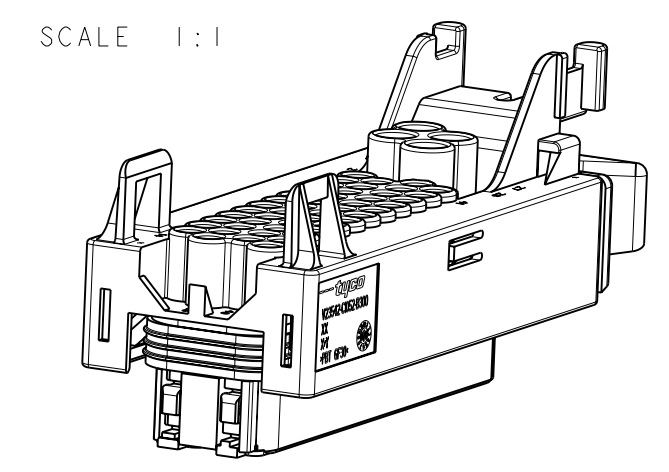
BOTH PARTS NEED TO BE ORDERED / (Teile müssen einzeln bestellt werden)

TE CONNECTIVITY P/N	REV.	DESCRIPTION	WEIGHT [g]
1393450-5	A	SOCKET CONNECTOR WITHOUT COVER	52.2
1393454-9	A	COVER	9.3

MATERIAL LIST / (Materialliste)

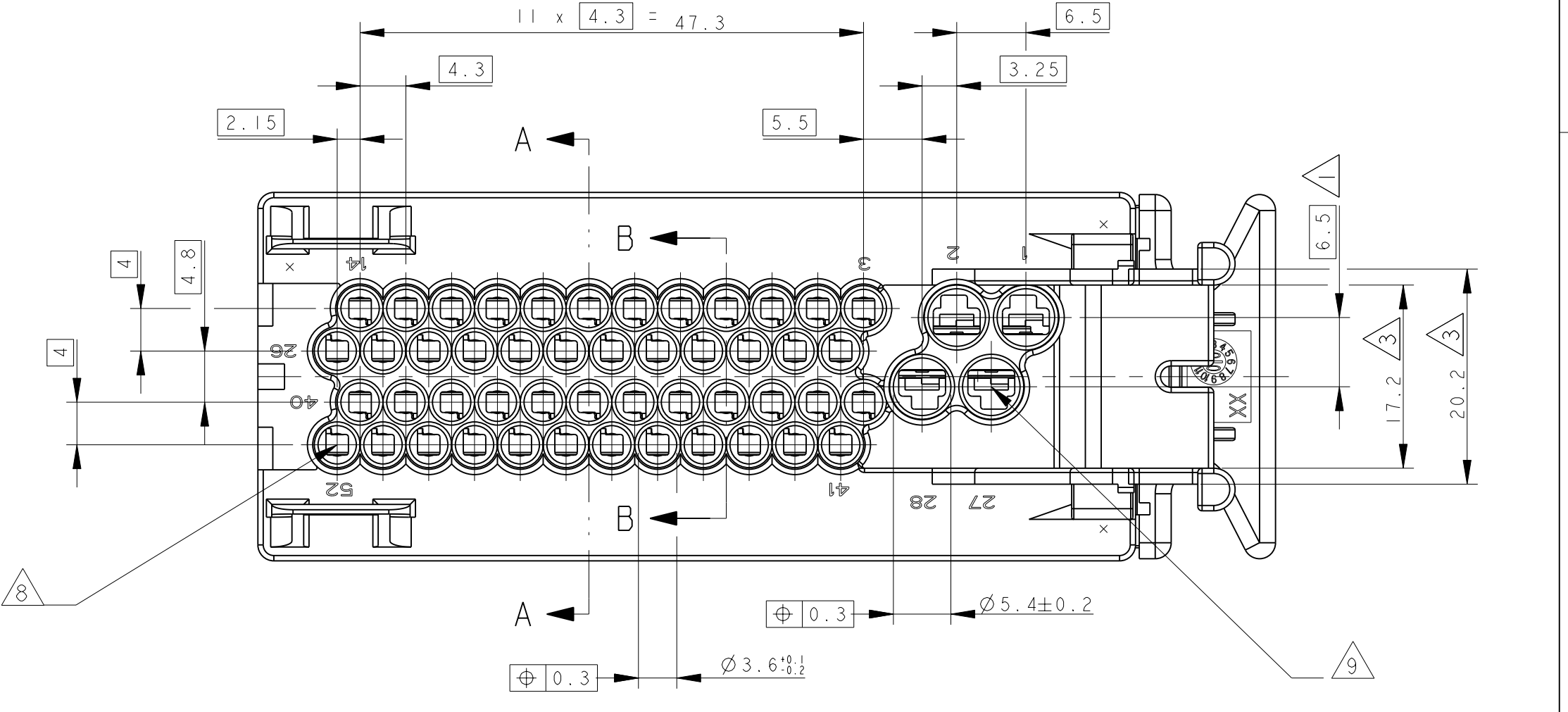
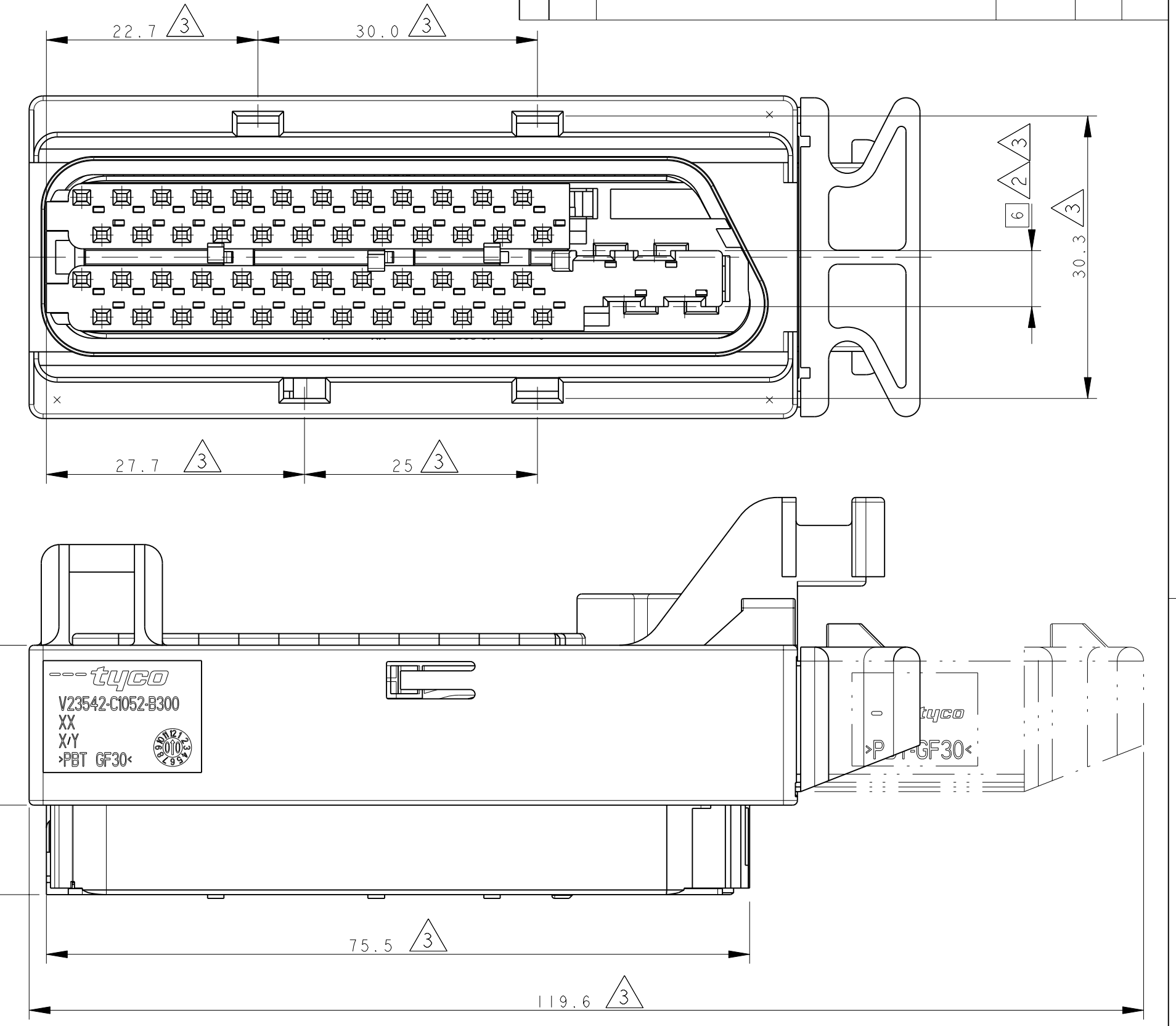
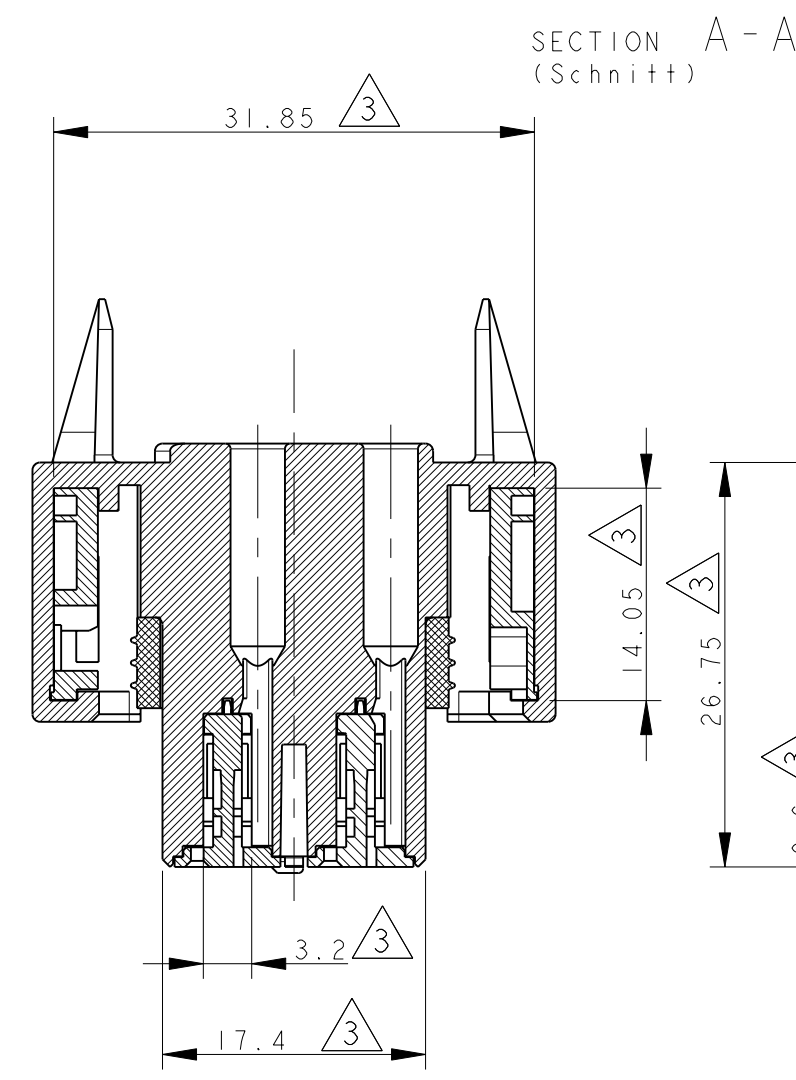
ITEM	Q.TY	DESCRIPTION (Bezeichnung)	MATERIAL (Material)	COLOR (Farbe)
1	1	SOCKET HOUSING / (Grundkörper)	PBT-GF(30±3)%	BLACK / (Schwarz)
2	1	RADIAL SEAL / (Radialdichtung)	VMQ	GREEN / (Grün)
3	1	COVER / (Abdeckkappe)	PBT-GF(20±2)%	BLACK / (Schwarz)
4	1	SECONDARY LOCK (I) / (Kontaktsicherung)	PBT-GF(20±2)%	NATURAL / (Natur)
5	1	SLIDE / (Kulissenutschieber)	PBT-GF(30±3)%	BLACK / (Schwarz)
6	1	SECONDARY LOCK (II) / (Kontaktsicherung)	PBT-GF(20±2)%	NATURAL / (Natur)

- 1 ONLY IN SEAL AREA / (Nur im einzeltuellebereich)
 - 2 ONLY IN SLOT AREA / (Nur im steckfensterbereich)
 - 3 NOMINAL DIMENSION, ONLY FOR INFO: NOT IN INITIAL SAMPLE REPORT / (Nominale Mass, nur zu info: kommt nicht in Erstmusterprüfbericht)
 - 4 RECYCLED MATERIAL MAX. 25% / (Regeneratbeimischung max.25%) LIQUID COLOR ALLOWED / (Liquideinfärbung zugelassen)
 - 5 SILICONE RUBBER / (Silikonkautschuk) RESISTANT TO OZONE AND TO HOT AIR +180°C / (Ozonbeständig, wärmluftbeständig +180°C) RESISTANT TO COLD -45°C, OIL PRECENTAGE 2%+1% / (Kältebeständig -45°C, ölanteil 2%+1%)
 - 6 USE TEST ADAPTOR FOR CONTINUING TESTING ACCORDING V23542-C1052-B300-**-7424 / (Zu verwenden prüfadaptor siehe V23542-C1052-B300-**-7424)
 - 7 FOR LENGTH TOLERANCES REFER TO DIN 16901-130; FOR ANGLES, FORM AND POSITION TOLERANCES REFER TO DIN ISO 2768-mH / (Längen DIN 16901-130; Winkel, Form und Lage: DIN ISO 2768-mH)
 - 8 -NR.48 CAVITIES SUITABLE FOR ELO SEAL CONTACTS P/N 4-1411572-1 (0,35mm²) CRIMPED ON SINGLE WIRE SEALS P/N 964971-1 (OR, IN ALTERNATIVE, P/N 1393457-2) AND P/N 2-1411573-1 (0,5-0,75mm²) CRIMPED ON SINGLE WIRE SEALS P/N 1393457-1 (OR, IN ALTERNATIVE, P/N 963530-1). CAVITY PLUG TO CLOSE UNUSED CAVITIES: P/N 1393457-3 (OR, IN ALTERNATIVE, P/N 963531-1)
 - 9 -NR.4 CAVITIES SUITABLE FOR ELO POWER SEAL CONTACTS P/N 1411593-1 (0,75-1,0mm²) CRIMPED ON SINGLE WIRE SEALS P/N 1393458-1, AND P/N 1411594-1-1 (1,5-2,5mm²) CRIMPED ON SINGLE WIRE SEALS P/N 1393457-4. CAVITY PLUGS TO CLOSE UNUSED CAVITIES: P/N 1393457-5
- 10) CONNECTOR SUITABLE TO MATE WITH HEADER COUNTERPART P/N 8-1393476-0

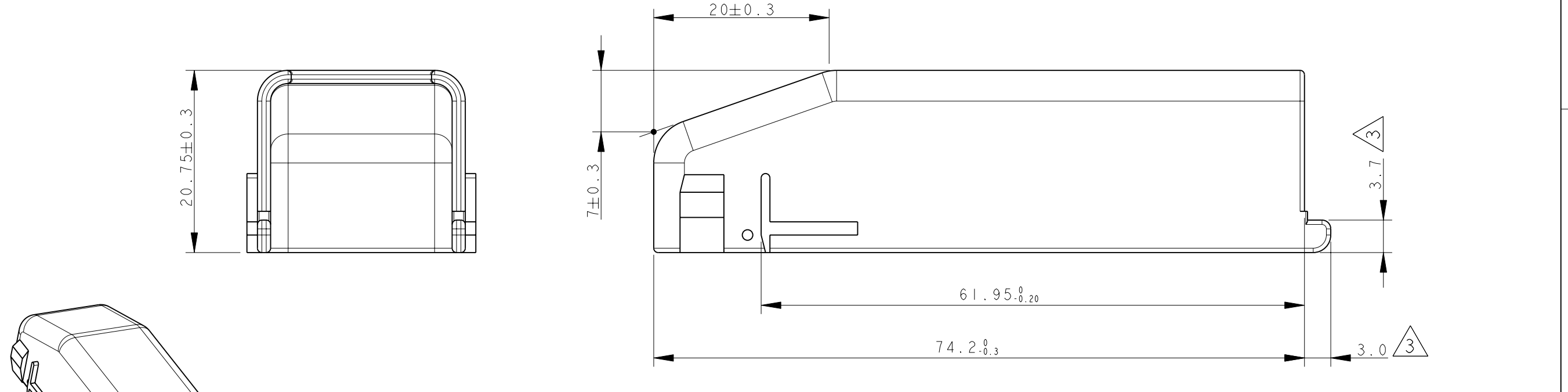


P/N 1393450-5 AS SHOWN
(WAS SIEMENS No. V23542-C1052-B300)

SOCKET CONNECTOR / (Gehäuse)



COVER / (Abdeckkappe)



P/N 1393454-9 AS SHOWN
(WAS SIEMENS No. V23542-C1052-Z300)

THIS DRAWING IS A CONTROLLED DOCUMENT.

DMN: M. GHISOLEI / TODEC2003
 CHK: R. MARTINI / TODEC2003
 APVD: - / -

NAME: 52 POSITIONS ENGINE CONNECTOR ASS'Y

SIZE: A100779 / CAGE CODE: - / DRAWING NO: - / RESTRICTED TO: -
 C=1393450-5

SCALE: 2:1 / SHEET: 1 OF 1 / REV: A2

TE Connectivity

Компания «Life Electronics» занимается поставками электронных компонентов импортного и отечественного производства от производителей и со складов крупных дистрибьюторов Европы, Америки и Азии.

С конца 2013 года компания активно расширяет линейку поставок компонентов по направлению коаксиальный кабель, кварцевые генераторы и конденсаторы (керамические, пленочные, электролитические), за счёт заключения дистрибьюторских договоров

Мы предлагаем:

- Конкурентоспособные цены и скидки постоянным клиентам.
- Специальные условия для постоянных клиентов.
- Подбор аналогов.
- Поставку компонентов в любых объемах, удовлетворяющих вашим потребностям.
- Приемлемые сроки поставки, возможна ускоренная поставка.
- Доставку товара в любую точку России и стран СНГ.
- Комплексную поставку.
- Работу по проектам и поставку образцов.
- Формирование склада под заказчика.
- Сертификаты соответствия на поставляемую продукцию (по желанию клиента).
- Тестирование поставляемой продукции.
- Поставку компонентов, требующих военную и космическую приемку.
- Входной контроль качества.
- Наличие сертификата ISO.

В составе нашей компании организован Конструкторский отдел, призванный помогать разработчикам, и инженерам.

Конструкторский отдел помогает осуществить:

- Регистрацию проекта у производителя компонентов.
- Техническую поддержку проекта.
- Защиту от снятия компонента с производства.
- Оценку стоимости проекта по компонентам.
- Изготовление тестовой платы монтаж и пусконаладочные работы.



Тел: +7 (812) 336 43 04 (многоканальный)
Email: org@lifeelectronics.ru