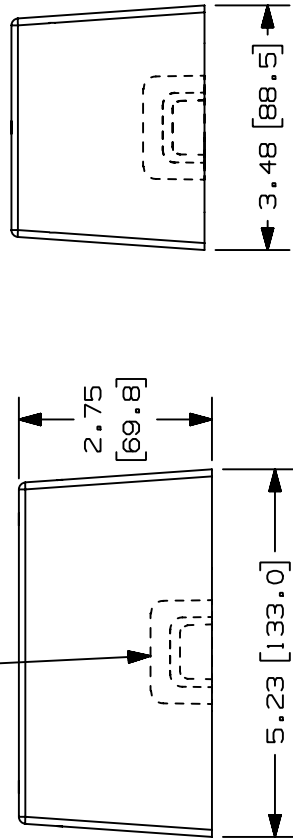
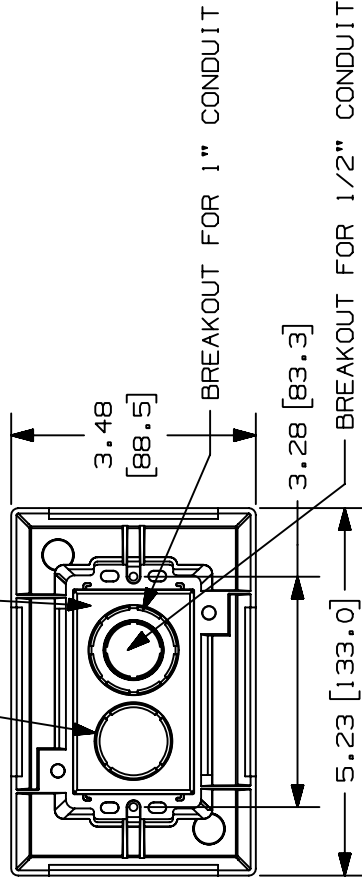


THIS COPY IS PROVIDED ON A RESTRICTED BASIS AND IS NOT TO BE USED IN ANY WAY DETRIMENTAL TO THE INTERESTS OF PANDUIT CORP.  
 NO WARRANTY, EXPRESSED OR IMPLIED, IS MADE BY PANDUIT WITH RESPECT TO ADHESIVE BOND PERFORMANCE. AMONG OTHER THINGS, THE CONDITIONS UNDER WHICH THESE MOUNTS MAY BE APPLIED AND/OR THE SURFACE TO WHICH THEY MAY BE APPLIED ARE BEYOND PANDUIT CONTROL.

LD STYLE BREAKOUTS ON EACH  
 OF THE FOUR SIDE WALLS



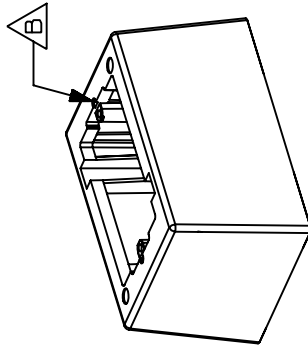
BREAKOUT FOR 3/4" CONDUIT  
 CENTER RECTANGLE BREAKOUT  
 FOR WALL BOX



PANDUIT P/N	WEIGHT
JBID-A	2.5 LB/10 PCS. (1141.6 G/10 PCS.)



- NOTES:
- SEE CURRENT CATALOG FOR ADDITIONAL PART SUFFIXES TO INDICATE COLOR AND OR PACKAGE QUANTITY.
  - ADHESIVE PRESSURE SENSITIVE FOAM .040 (1.0) THICK WITH PROTECTIVE LINER IS PROVIDED FOR EASE OF MOUNTING.
  - DIMENSIONS IN PARENTHESIS ARE IN METRIC.



WAS D35541DB\_JBID\_C\_00.PRT  
 D35541DP\_DC\_JBID\_00.PRT

CAD FILENAME/LAYERS

**PANDUIT** CORP. TINLEY PARK, ILLINOIS  
 ONE PIECE JUNCTION BOX (JBID-A)  
 (DEEP)  
 CUSTOMER DRAWING

UNLESS OTHERWISE SPECIFIED,  
 DIMENSIONAL TOLERANCES ARE:  
 (.XX) ± .010(.3)  
 (.XXX) ± .010(.3)  
 (.XX) ± .03(.8) ANGLES ±

UNLESS OTHERWISE SPECIFIED,  
 ALL DIMENSIONS ARE GIVEN  
 IN INCHES, THIRD ANGLE PROJECTION.

SCALE NONE

DRAWING NO.  
 35541-54

DWG  
 A  
 SIZE

DRAWN BY  
 PM

DATE  
 10-15-96

CHK'D  
 CEF

MAT'L:  
 POLYSTYRENE



1	03-11-99	DW	HIW	35541-54	HIW	HIW			
R	10-15-96	PM	CEF	35541-54	CEF	CEF			
REV	DATE	BY	CHK	DESCRIPTION	ECN	R	CUST	SUP	

C. MAT'L WAS ABS/POLYCARBONATE, D. CORRECTED BREAKOUTS.  
 A. REV'D PRODUCT WEIGHT. B. REV'D FEATURE WHERE NOTED.

RELEASED TO PRODUCTION

DESCRIPTION

Компания «Life Electronics» занимается поставками электронных компонентов импортного и отечественного производства от производителей и со складов крупных дистрибьюторов Европы, Америки и Азии.

С конца 2013 года компания активно расширяет линейку поставок компонентов по направлению коаксиальный кабель, кварцевые генераторы и конденсаторы (керамические, пленочные, электролитические), за счёт заключения дистрибьюторских договоров

Мы предлагаем:

- Конкурентоспособные цены и скидки постоянным клиентам.
- Специальные условия для постоянных клиентов.
- Подбор аналогов.
- Поставку компонентов в любых объемах, удовлетворяющих вашим потребностям.
- Приемлемые сроки поставки, возможна ускоренная поставка.
- Доставку товара в любую точку России и стран СНГ.
- Комплексную поставку.
- Работу по проектам и поставку образцов.
- Формирование склада под заказчика.
- Сертификаты соответствия на поставляемую продукцию (по желанию клиента).
- Тестирование поставляемой продукции.
- Поставку компонентов, требующих военную и космическую приемку.
- Входной контроль качества.
- Наличие сертификата ISO.

В составе нашей компании организован Конструкторский отдел, призванный помогать разработчикам, и инженерам.

Конструкторский отдел помогает осуществить:

- Регистрацию проекта у производителя компонентов.
- Техническую поддержку проекта.
- Защиту от снятия компонента с производства.
- Оценку стоимости проекта по компонентам.
- Изготовление тестовой платы монтаж и пусконаладочные работы.



Тел: +7 (812) 336 43 04 (многоканальный)  
Email: [org@lifeelectronics.ru](mailto:org@lifeelectronics.ru)