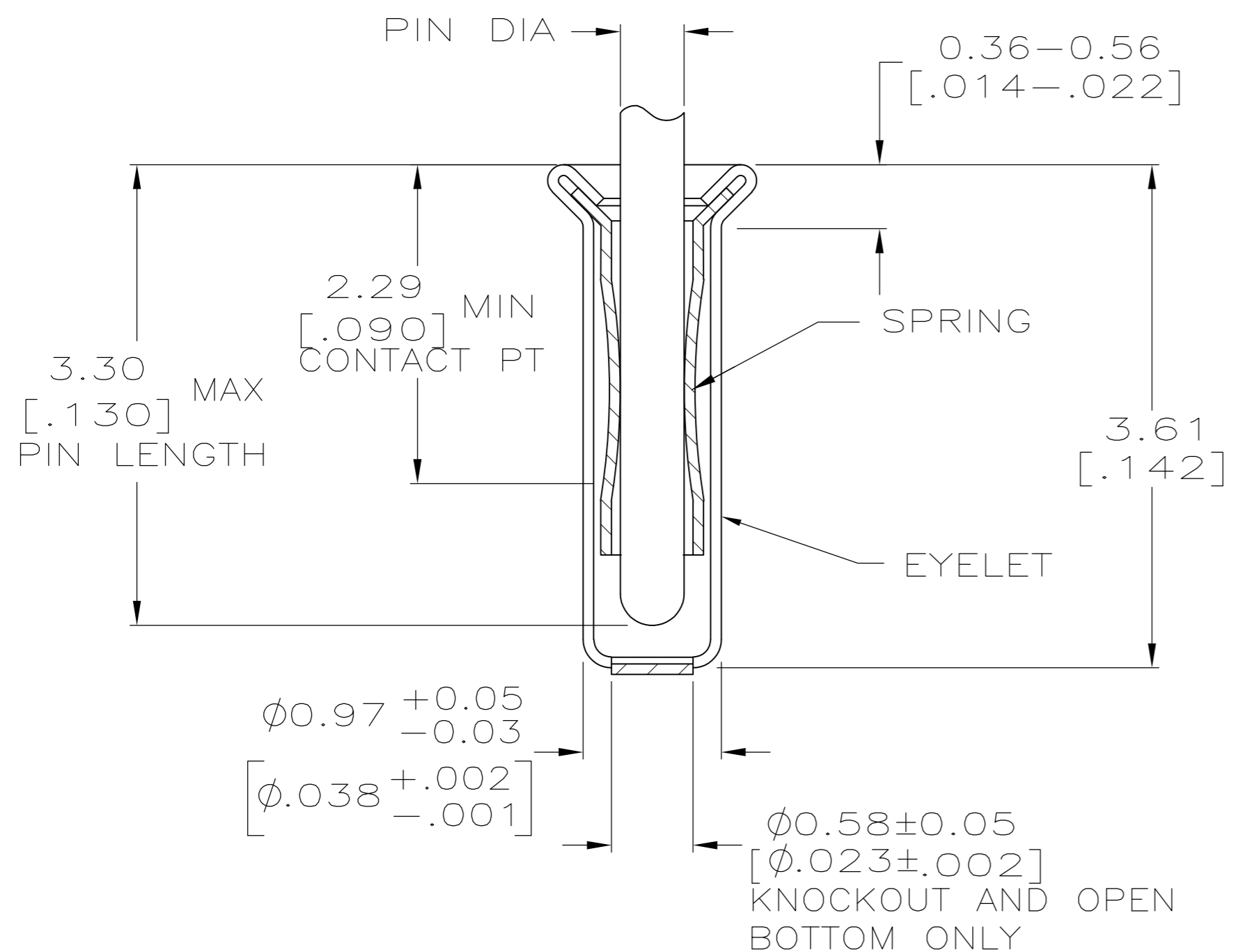
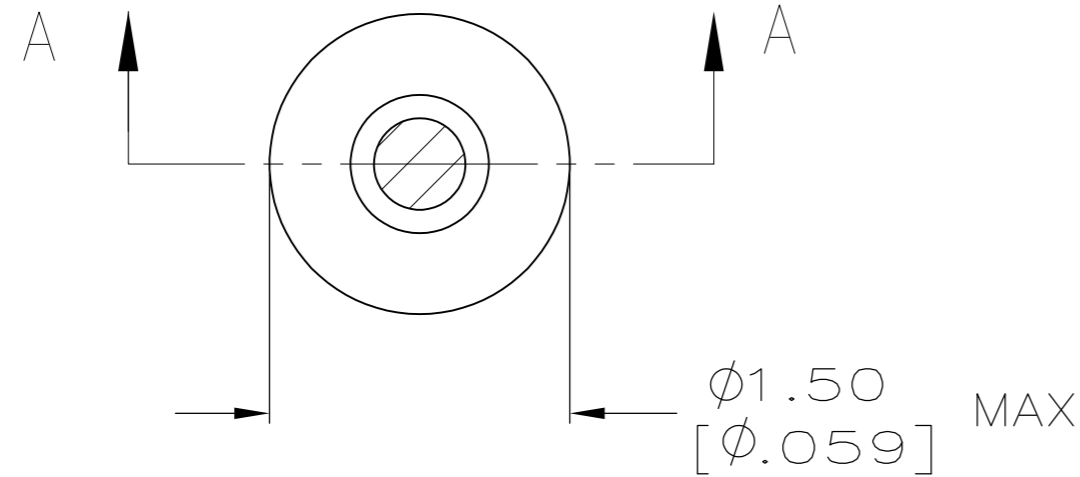


THIS DRAWING IS UNPUBLISHED. RELEASED FOR PUBLICATION  
 © COPYRIGHT - By - ALL RIGHTS RESERVED.

| LOC |     | DIST                      |         | REVISIONS |      |  |  |
|-----|-----|---------------------------|---------|-----------|------|--|--|
| P   | LTR | DESCRIPTION               | DATE    | DWN       | APVD |  |  |
| CB5 |     | REVISED PER ECO-11-004835 | 11MAR11 | RK        | HMR  |  |  |



SECTION A-A

9 OBSOLETE PARTS: OBSOLETE CIS STREAMLINING PER D.RENAUD/D.SINISI

- 1 TIN PER MIL-T-10727 OR TIN LEAD .000254 [.000100] MIN THK.
- 2 GOLD PER MIL-G-45204, TYPE II, 0.00076 [.000030] MIN THK OVER NICKEL PER QQ-N-290 0.00028 [.000011] MIN THK ON CONTACT AREA.
- 3 GOLD FLASH PER MIL-G-45204, TYPE II, 0.13 $\mu$ m [.000005] MIN THK. OVER NICKEL PLATE PER QQ-N-290 0.51 $\mu$ m-1.52 $\mu$ m [.000020-.000060] EXT THK.
- 4. RECOMMENDED HOLE SIZE, PLATED OR UNPLATED:  
 MACHINE INSERTION: 1.04 $\pm$ 0.05 [ $.041 \pm .002$ ]  
 HAND INSERTION: 1.02  $^{+0.10}_{-0.00}$  [ $.040^{+0.004}_{-.000}$ ]
- 5. APPLICATION TOOL PART NUMBER:  
 MACHINE NO. 682127-2  
 INSERTION HEAD NO. 682039-1
- 6 TO INSURE PROPER SPRING TENSION DO NOT EXCEED A 0.10 [.004] DIFFERENCE IN PIN DIA WHEN CHANGING TO A SMALLER PIN.
- 7. BOTTOM PLUG KNOCKOUT TOOL PART NUMBER 69729 WITH TIP PART NUMBER 69728.
- 8 MATERIAL: SPRING: BERYLLIUM COPPER (QQ-C-533)  
 EYELET: COPPER (QQ-C-576)

| OBSCLETE             | CLOSED      | 0.33-0.51 [.013-.020] | GOLD 3 | GOLD 2 | 9-330808-3 |
|----------------------|-------------|-----------------------|--------|--------|------------|
|                      |             | 0.33-0.51 [.013-.020] | TIN 1  | TIN 1  | 9-330808-2 |
|                      |             |                       | GOLD 3 | GOLD 2 | 7-330808-5 |
|                      |             |                       | TIN 1  | TIN 1  | 7-330808-4 |
|                      |             |                       | GOLD 3 | GOLD 2 | 7-330808-3 |
|                      |             |                       | TIN 1  | TIN 1  | 7-330808-2 |
| SUPSD BY 5-330808-3  | KNOCKOUT    | 0.46-0.51 [.018-.020] | GOLD 3 | GOLD 2 | 7-330808-1 |
| SUPSD BY 3-330808-8  |             |                       | TIN 1  | TIN 1  | 7-330808-0 |
| 9 OBSOLETE           | OPEN        |                       | TIN 1  | TIN 1  | 6-330808-9 |
| OBSOLETE             |             |                       | GOLD 3 | GOLD 2 | 6-330808-8 |
| OBSOLETE             |             |                       | TIN 1  | TIN 1  | 6-330808-7 |
|                      | CLOSED      | 0.33-0.51 [.013-.020] | TIN 1  | GOLD 2 | 6-330808-5 |
| OBSOLETE             | OPEN        | 0.25-0.33 [.010-.013] | TIN 1  | GOLD 2 | 5-330808-6 |
|                      | KNOCKOUT    | 0.33-0.51 [.013-.020] | TIN 1  | GOLD 2 | 5-330808-4 |
| SUPSD BY 5-330808-3  |             |                       | GOLD 3 | GOLD 2 | 5-330808-3 |
| SUPSD BY 5-5330808-4 | CLOSED      | 0.25-0.33 [.010-.013] | TIN 1  | TIN 1  | 5-330808-1 |
|                      |             |                       | GOLD 3 | GOLD 2 | 5-330808-0 |
| OBSOLETE             | OPEN        | 0.33-0.51 [.013-.020] | TIN 1  | TIN 1  | 4-330808-8 |
| OBSOLETE             |             |                       | GOLD 3 | GOLD 2 | 4-330808-7 |
| OBSOLETE             |             |                       | TIN 1  | TIN 1  | 4-330808-2 |
| OBSOLETE             |             |                       | TIN 1  | TIN 1  | 4-330808-1 |
|                      | KNOCKOUT    | 0.33-0.51 [.013-.020] | GOLD 3 | GOLD 2 | 3-330808-8 |
| OBSOLETE             |             |                       | TIN 1  | TIN 1  | 3-330808-7 |
| OBSOLETE             |             |                       | TIN 1  | TIN 1  | 3-330808-1 |
|                      | CLOSED      | 0.33-0.51 [.013-.020] | GOLD 3 | GOLD 2 | 2-330808-8 |
|                      |             |                       | TIN 1  | TIN 1  | 2-330808-7 |
| SUPSD BY 5-330808-0  |             |                       | GOLD 3 | GOLD 2 | 2-330808-2 |
| OBSOLETE             |             |                       | TIN 1  | TIN 1  | 2-330808-1 |
|                      | BOTTOM TYPE | RECOMMENDED PIN DIA 6 | EYELET | SPRING | PART NO    |

THIS DRAWING IS A CONTROLLED DOCUMENT. DWN R. TALLEY 4-5-91  
 CHK S. ROBERTSON 8-22-91  
 APVD R. MILLER 8-22-91

DIMENSIONS: mm [INCHES] TOLERANCES UNLESS OTHERWISE SPECIFIED:  
 0 PLC ± -  
 1 PLC ± -  
 2 PLC ± -  
 3 PLC ± 0.20 [.008]  
 4 PLC ± -  
 ANGLES ± -

MATERIAL FINISH SEE TABLE WEIGHT -

TE Connectivity  
 MINIATURE SPRING SOCKET ASSEMBLY

SIZE A2 CAGE CODE 00779 DRAWING NO C-330808 RESTRICTED TO -  
 SCALE 20:1 SHEET 1 OF 1 REV CB5

Компания «Life Electronics» занимается поставками электронных компонентов импортного и отечественного производства от производителей и со складов крупных дистрибьюторов Европы, Америки и Азии.

С конца 2013 года компания активно расширяет линейку поставок компонентов по направлению коаксиальный кабель, кварцевые генераторы и конденсаторы (керамические, пленочные, электролитические), за счёт заключения дистрибьюторских договоров

Мы предлагаем:

- Конкурентоспособные цены и скидки постоянным клиентам.
- Специальные условия для постоянных клиентов.
- Подбор аналогов.
- Поставку компонентов в любых объемах, удовлетворяющих вашим потребностям.
- Приемлемые сроки поставки, возможна ускоренная поставка.
- Доставку товара в любую точку России и стран СНГ.
- Комплексную поставку.
- Работу по проектам и поставку образцов.
- Формирование склада под заказчика.
- Сертификаты соответствия на поставляемую продукцию (по желанию клиента).
- Тестирование поставляемой продукции.
- Поставку компонентов, требующих военную и космическую приемку.
- Входной контроль качества.
- Наличие сертификата ISO.

В составе нашей компании организован Конструкторский отдел, призванный помогать разработчикам, и инженерам.

Конструкторский отдел помогает осуществить:

- Регистрацию проекта у производителя компонентов.
- Техническую поддержку проекта.
- Защиту от снятия компонента с производства.
- Оценку стоимости проекта по компонентам.
- Изготовление тестовой платы монтаж и пусконаладочные работы.



Тел: +7 (812) 336 43 04 (многоканальный)

Email: [org@lifeelectronics.ru](mailto:org@lifeelectronics.ru)