

1

2

3

4

A

B

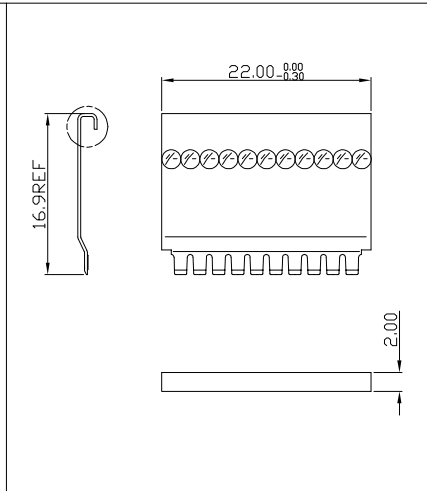
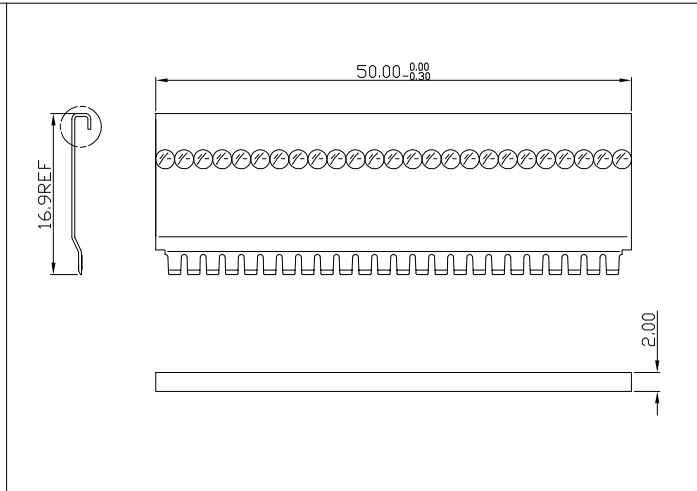
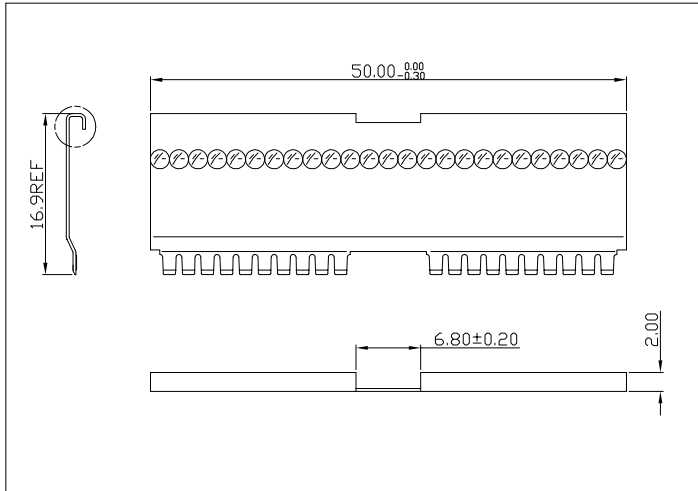
C

D

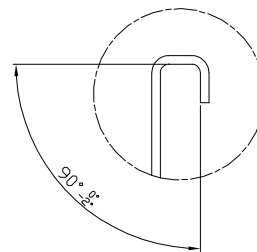
HM2SC22A8LF

HM2SC25A8LF

HM2SC11A8LF



DETAIL



NOTES:

- 1. MAKE SURE TO USE THE ACCORDING SHIELDING COVER FOR THE FEMALE CONNECTORS:  
 HM2SC22A8LF FOR TYPE D (8+2 ROW CONN.)  
 HM2SC25A8LF FOR TYPE E (8+2 ROW CONN.)  
 HM2SC11A8LF FOR TYPE F (8+2 ROW CONN.)

2. PCB RANGE : 1.4 - 2.7 mm MAX.

3. THIS PRODUCT (LF) MEETS EUROPEAN UNION DIRECTIVES AND OTHER COUNTRY REGULATIONS AS DESCRIBED IN GS-22-008

|  |        |          |  |                  |              |
|--|--------|----------|--|------------------|--------------|
| <b>FCI</b> www.fciconnect.com              |        | ✓        | tolerance<br>1DEC ±0.2 1DEC<br>2DEC ±0.1 2DEC<br>ANGLES ±1° HOEKEN | projection<br>   | MM<br>← →    |
| Dr   | M.Fret | 07-04-98 | Product family   | MILLIPICS        | size         |
| Eng  |        |          | Spec ref   |                  | A4           |
| Chr  |        |          | Material   |                  | Scale        |
| Appr                                       |        |          |  |                  | 2/1          |
| title<br>MPACS 8+2R RA RCP SHIELDING COVER |        |          | dwg no   | BS,C ,201578,007 |              |
| catalog no                                 |        |          | HM2SC--A8LF  | CUMSTOMER        | sheet 1 of 1 |
|  |        |          |  |                  | Rev.<br>D    |

| rev | ecn no            | dr    | date     |
|-----|-------------------|-------|----------|
| A   | CONVERSION REV 04 | KN    | 24-09-01 |
| B   | B10074            | MF    | 24-10-01 |
| C   | EC B30061         | MF    | 27-03-03 |
| D   | DG05-0381         | Kason | 10-10-05 |

Tous droits strictement reserves. Reproduction ou communication a des tiers interdite sous quelque forme que ce soit sans autorisation echrite du proprietaire. Propriete de c FCI. Droits de reproduction FCI.



All rights strictly reserved. Reproduction or issue to third parties in any form whatever is not permitted without written authority from the proprietor. Property of FCI. Copyright FCI.

1

2

3

PDM: Rev:D

STATUS:Released

Printed: Mar 15, 2011

Компания «Life Electronics» занимается поставками электронных компонентов импортного и отечественного производства от производителей и со складов крупных дистрибьюторов Европы, Америки и Азии.

С конца 2013 года компания активно расширяет линейку поставок компонентов по направлению коаксиальный кабель, кварцевые генераторы и конденсаторы (керамические, пленочные, электролитические), за счёт заключения дистрибьюторских договоров

Мы предлагаем:

- Конкурентоспособные цены и скидки постоянным клиентам.
- Специальные условия для постоянных клиентов.
- Подбор аналогов.
- Поставку компонентов в любых объемах, удовлетворяющих вашим потребностям.
- Приемлемые сроки поставки, возможна ускоренная поставка.
- Доставку товара в любую точку России и стран СНГ.
- Комплексную поставку.
- Работу по проектам и поставку образцов.
- Формирование склада под заказчика.
- Сертификаты соответствия на поставляемую продукцию (по желанию клиента).
- Тестирование поставляемой продукции.
- Поставку компонентов, требующих военную и космическую приемку.
- Входной контроль качества.
- Наличие сертификата ISO.

В составе нашей компании организован Конструкторский отдел, призванный помогать разработчикам, и инженерам.

Конструкторский отдел помогает осуществить:

- Регистрацию проекта у производителя компонентов.
- Техническую поддержку проекта.
- Защиту от снятия компонента с производства.
- Оценку стоимости проекта по компонентам.
- Изготовление тестовой платы монтаж и пусконаладочные работы.



Тел: +7 (812) 336 43 04 (многоканальный)

Email: [org@lifeelectronics.ru](mailto:org@lifeelectronics.ru)