



## CREE™ XP® ADHESIVE-BACKED LENS SYSTEM



Patent: 7,874,703

### FEATURES / BENEFITS

- ▲ For CREE XPE & XPC LEDs
- ▲ Available in spot, medium, wide, frosted spot and oval lenses
- ▲ Integral self-adhesive pad
- ▲ Compact size
- ▲ Greater than 80% efficiency
- ▲ 3 alignment tabs to ensure accurate placement over LED
- ▲ Frosted model for even light output within 7° half divergence & smooth tailoff. Designed to minimize hot spots & fringing in color mixing applications

### OPERATING CONDITIONS

- ▲ -40°C to +110°C temperature

### MATERIALS/FINISH

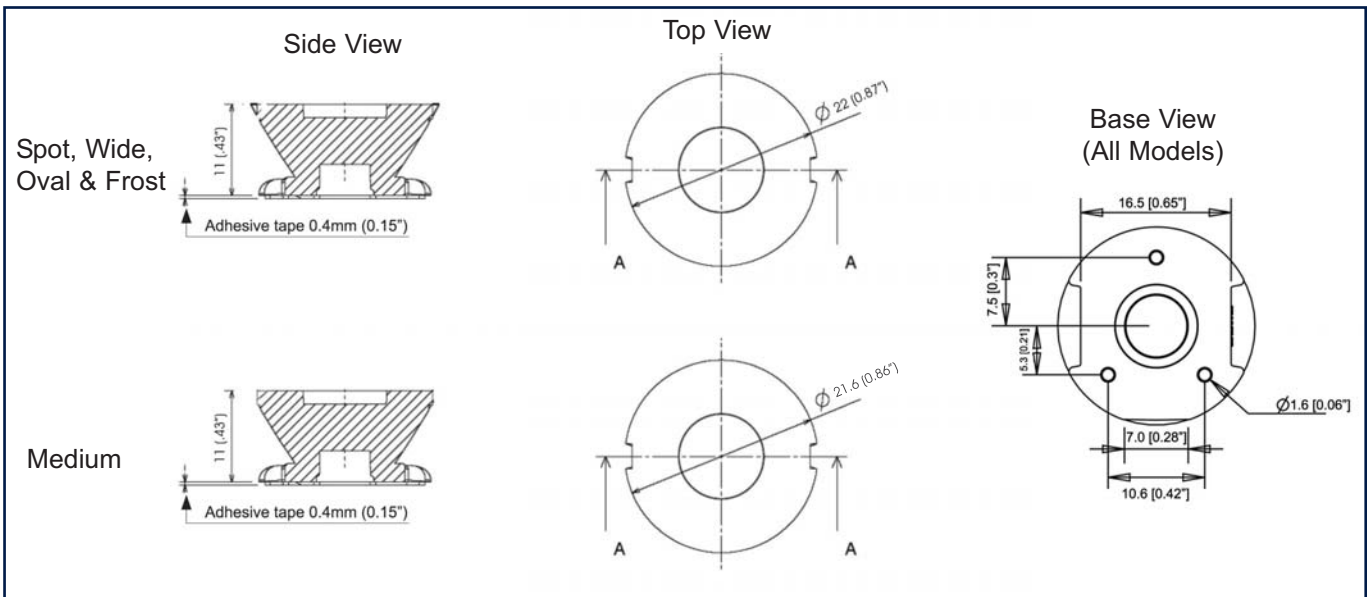
- ▲ Optical grade polycarbonate 143R

### ORDERING INFORMATION

BASE LENSES		
Dialight P/N	Description	Degree*
OPXP1SPOT	Spot Base Module for CREE XPE & XPC	5°
OPXP1SDIF	Diffused Spot Base Module for CREE XPE & XPC	7°
OPXP1MDIF	Medium Diffused Base Module for CREE XPE & XPC	10°
OPXP1OVAL	Oval Base Module for CREE XPE & XPC	8° X 25°
OPXP1WIDE	Wide Diffused Base Module for CREE XPE & XPC	20°

\*All angles refer to half divergence

# MECHANICAL DIMENSIONS

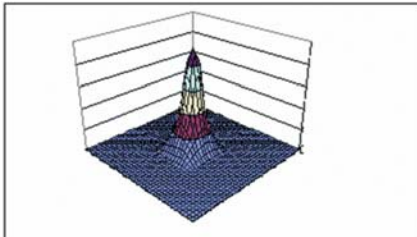


# PCB ALIGNMENT DIMENSION DETAILS

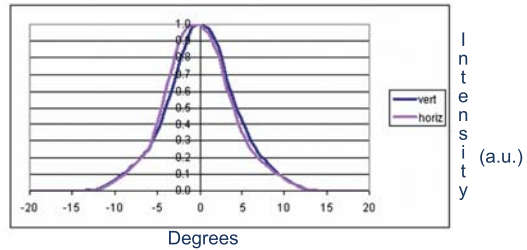


# PHOTOMETRIC DATA FOR SPOT VERSION

3 D surface Plot based on simulation



Horizontal and vertical Scans (Lab Measurement)



For photometric data on other models, please contact factory

Dialight reserves the right to make changes at any time in order to supply the best product possible.

The most current version of this document will always be available at:

[www.dialight.com/Assets/Brochures\\_And\\_Catalogs/Illumination/MDEXLUMADBCREEXP.pdf](http://www.dialight.com/Assets/Brochures_And_Catalogs/Illumination/MDEXLUMADBCREEXP.pdf)

MDEXLUMADBCREEXP\_C

Компания «Life Electronics» занимается поставками электронных компонентов импортного и отечественного производства от производителей и со складов крупных дистрибьюторов Европы, Америки и Азии.

С конца 2013 года компания активно расширяет линейку поставок компонентов по направлению коаксиальный кабель, кварцевые генераторы и конденсаторы (керамические, пленочные, электролитические), за счёт заключения дистрибьюторских договоров

Мы предлагаем:

- Конкуренеспособные цены и скидки постоянным клиентам.
- Специальные условия для постоянных клиентов.
- Подбор аналогов.
- Поставку компонентов в любых объемах, удовлетворяющих вашим потребностям.
- Приемлемые сроки поставки, возможна ускоренная поставка.
- Доставку товара в любую точку России и стран СНГ.
- Комплексную поставку.
- Работу по проектам и поставку образцов.
- Формирование склада под заказчика.
- Сертификаты соответствия на поставляемую продукцию (по желанию клиента).
- Тестирование поставляемой продукции.
- Поставку компонентов, требующих военную и космическую приемку.
- Входной контроль качества.
- Наличие сертификата ISO.

В составе нашей компании организован Конструкторский отдел, призванный помогать разработчикам, и инженерам.

Конструкторский отдел помогает осуществить:

- Регистрацию проекта у производителя компонентов.
- Техническую поддержку проекта.
- Защиту от снятия компонента с производства.
- Оценку стоимости проекта по компонентам.
- Изготовление тестовой платы монтаж и пусконаладочные работы.



Тел: +7 (812) 336 43 04 (многоканальный)  
Email: [org@lifeelectronics.ru](mailto:org@lifeelectronics.ru)