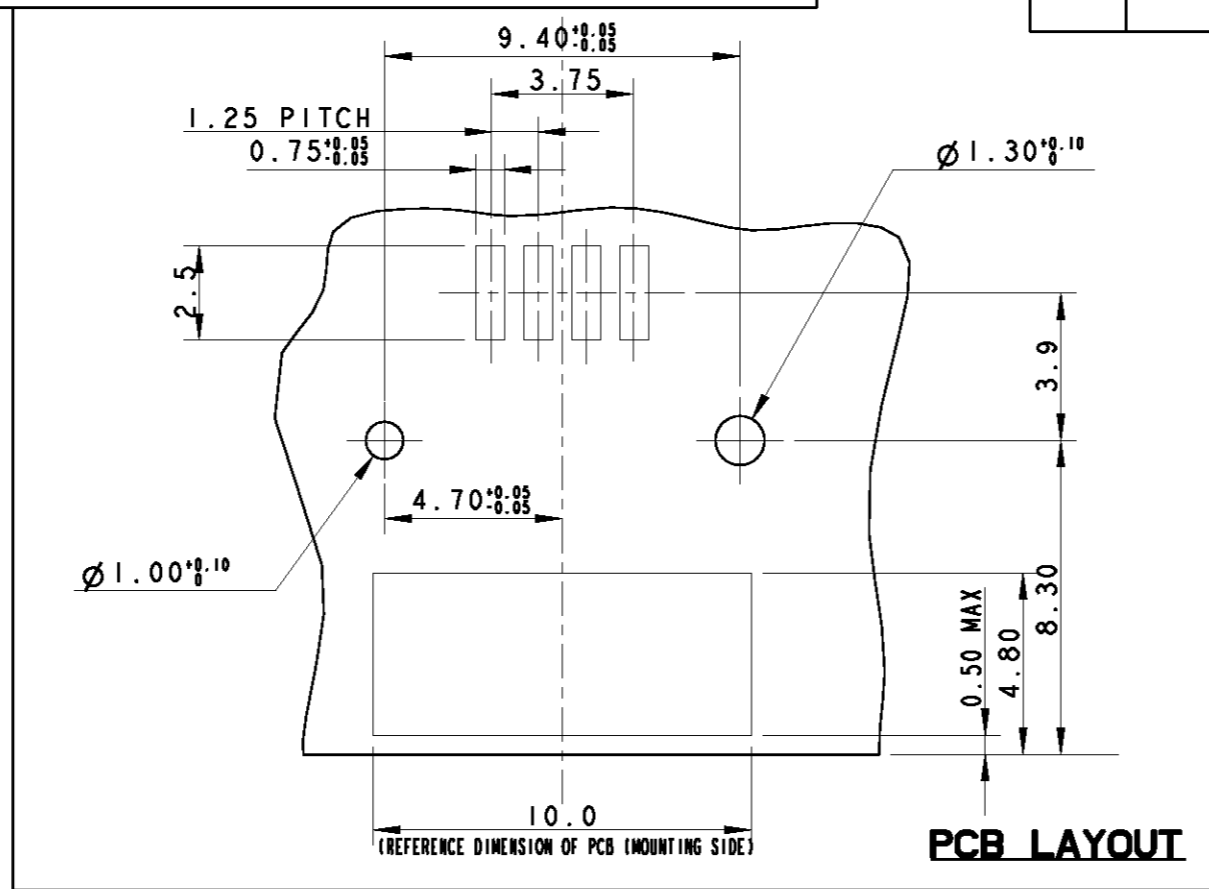
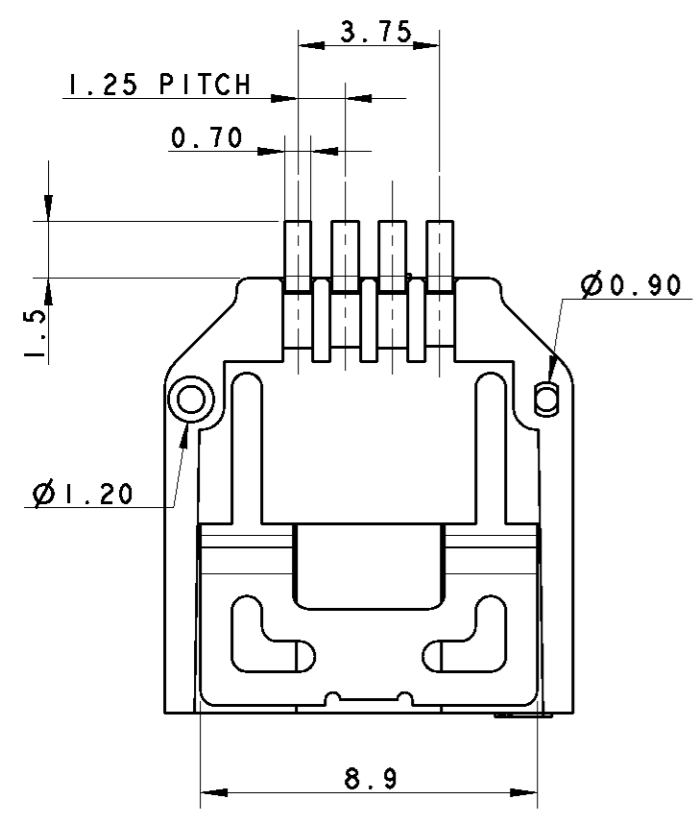


THIS DRAWING IS UNPUBLISHED. RELEASED FOR PUBLICATION 2008
 © COPYRIGHT 2008 BY TYCO ELECTRONICS CORPORATION. ALL RIGHTS RESERVED.

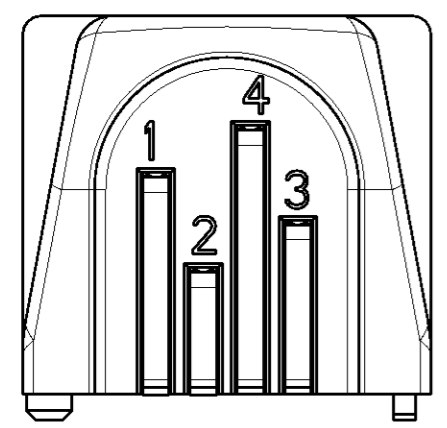
LOC -
 DIST -

REVISIONS					
P	LTR	DESCRIPTION	DATE	DWN	APVD
A		FIRST ISSUE	12SEP2008	D.C.	G.T.
A6		REVISED: CHANGED FORM (CUSTOMER REQUEST)	01MAR2010	D.C.	G.T.
B		RELEASED FOR PRODUCTION	30NOV2010	D.C.	G.T.
BI		REVISED: ADMITTED 0,50MAX ON PCB LAYOUT	28FEB2011	D.C.	G.T.

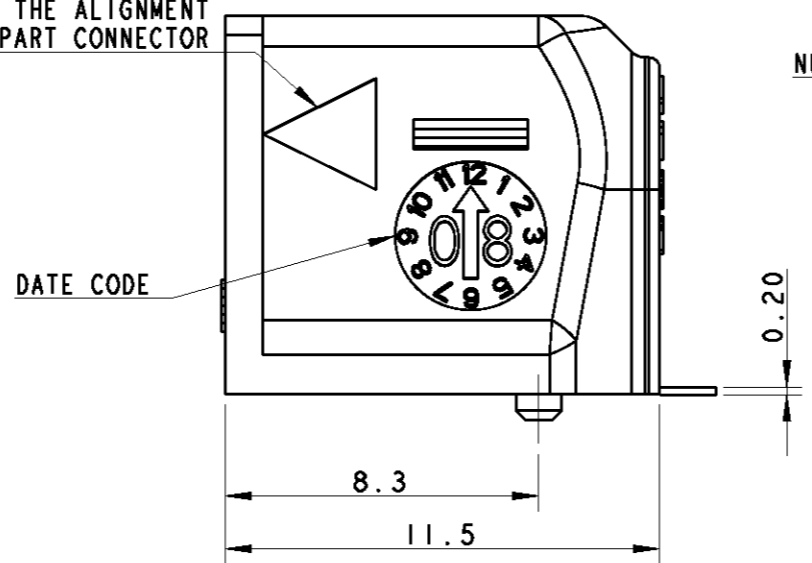


- 1 MATERIAL & FINISH
 CONTACT: COPPER ALLOY, TIN PLATED
 HOUSING: THERMO PLASTIC
 SOLDER PEG: COPPER ALLOY, TIN PLATED
- 2 VOLTAGE: < 30V r.m.s. (42V PEAK)
 CURRENT: MAX. 2A PER WAY (FULL LOADED)

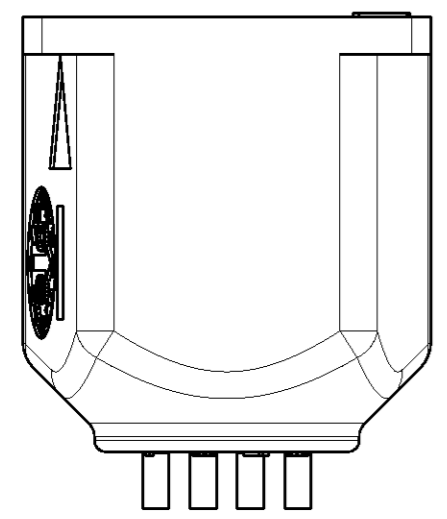
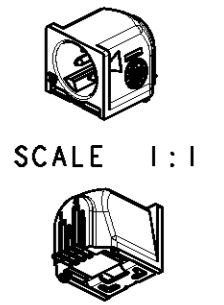
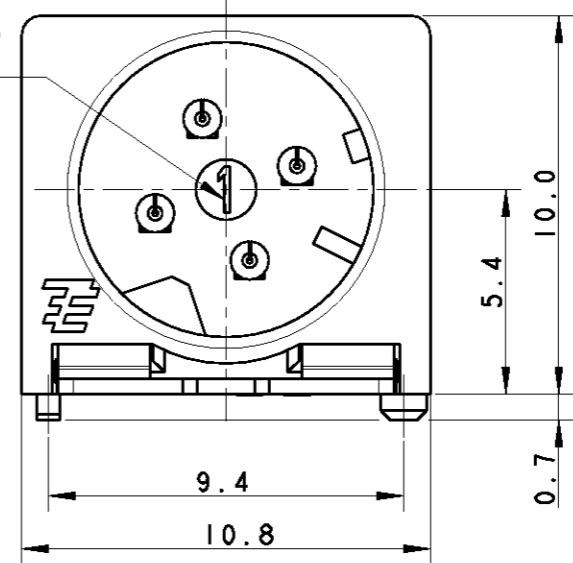
BLACK	293415-2	B
WHITE / LIGHT BROWN	293415-1	B
MATERIAL COLOUR	PART NUMBER	REV.



REFERENCE MARK FOR THE ALIGNMENT WITH THE COUNTERPART CONNECTOR



MOULD CAVITY ID NUMBER (OPTIONAL)



THE PRESENTED PRODUCT / DESIGN WILL BE RELEASED FOR THE MANUFACTURING OF THE NECESSARY PRODUCTION TOOLS HEREBY. FURTHER CHANGES HAS TO BE PAID BY CUSTOMER.

 DATE, SIGN OF THE CUSTOMER

DIMENSIONS: mm		TOLERANCES UNLESS OTHERWISE SPECIFIED:	
	0 PLC	±0.5	
	1 PLC	±0.3	
	2 PLC	±0.1	
	3 PLC	±	
	4 PLC	±	
	ANGLES	±3°	
MATERIAL	FINISH		

DWN	D. CHIARELLI	12SEP2008
CHK	D. CHIARELLI	12SEP2008
APVD	G. TURCO	12SEP2008
PRODUCT SPEC	108-20302	
APPLICATION SPEC	114-20147	
WEIGHT	-	
CUSTOMER DRAWING		

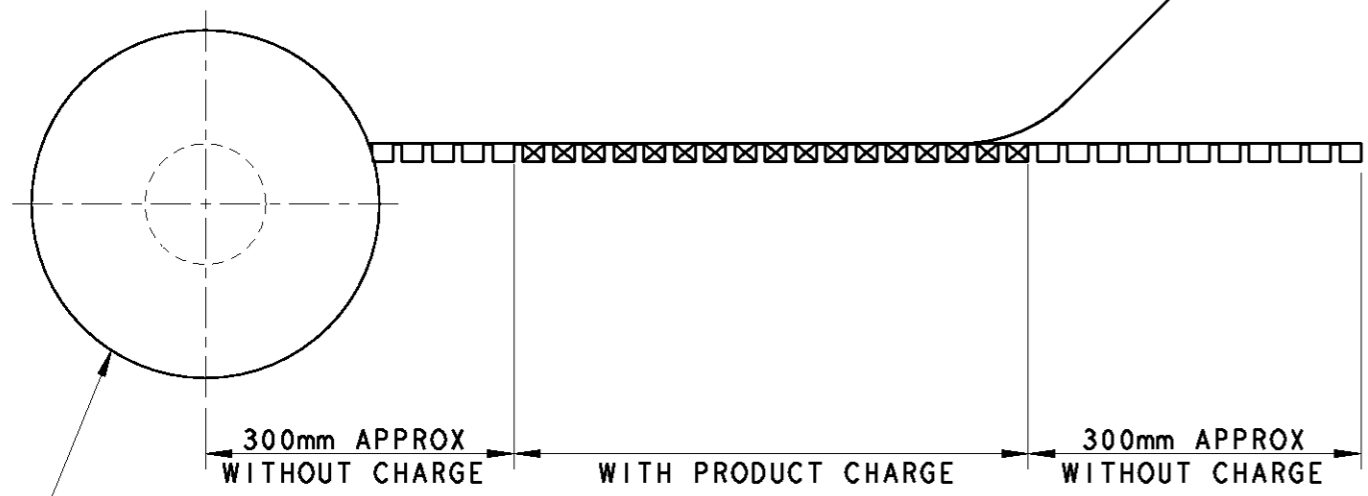
Tyco Electronics		Tyco Electronics AMP Italia S.r.l. C.so F.lli Cervi, 15 - Collegno (TO)	
NAME 4 POS. LOW VOLTAGE SMD MALE CONNECTOR			
SIZE	CAGE CODE	DRAWING NO	RESTRICTED TO
A3	00779	C-293415	-
SCALE 5:1		SHEET 1 OF 2	REV BI

THIS DRAWING IS UNPUBLISHED. RELEASED FOR PUBLICATION 2008
 © COPYRIGHT 2008 BY TYCO ELECTRONICS CORPORATION. ALL RIGHTS RESERVED.

LOC	DIST	REVISIONS					
		P	LTR	DESCRIPTION	DATE	DWN	APVD
1	-	-	-	SEE SHEET 1	-	-	-

QUANTITY PER REEL: 250 CONNECTORS
 QUANTITY PER CARTON BOX: 1500 CONNECTORS (6 REELS PER CARTON BOX)

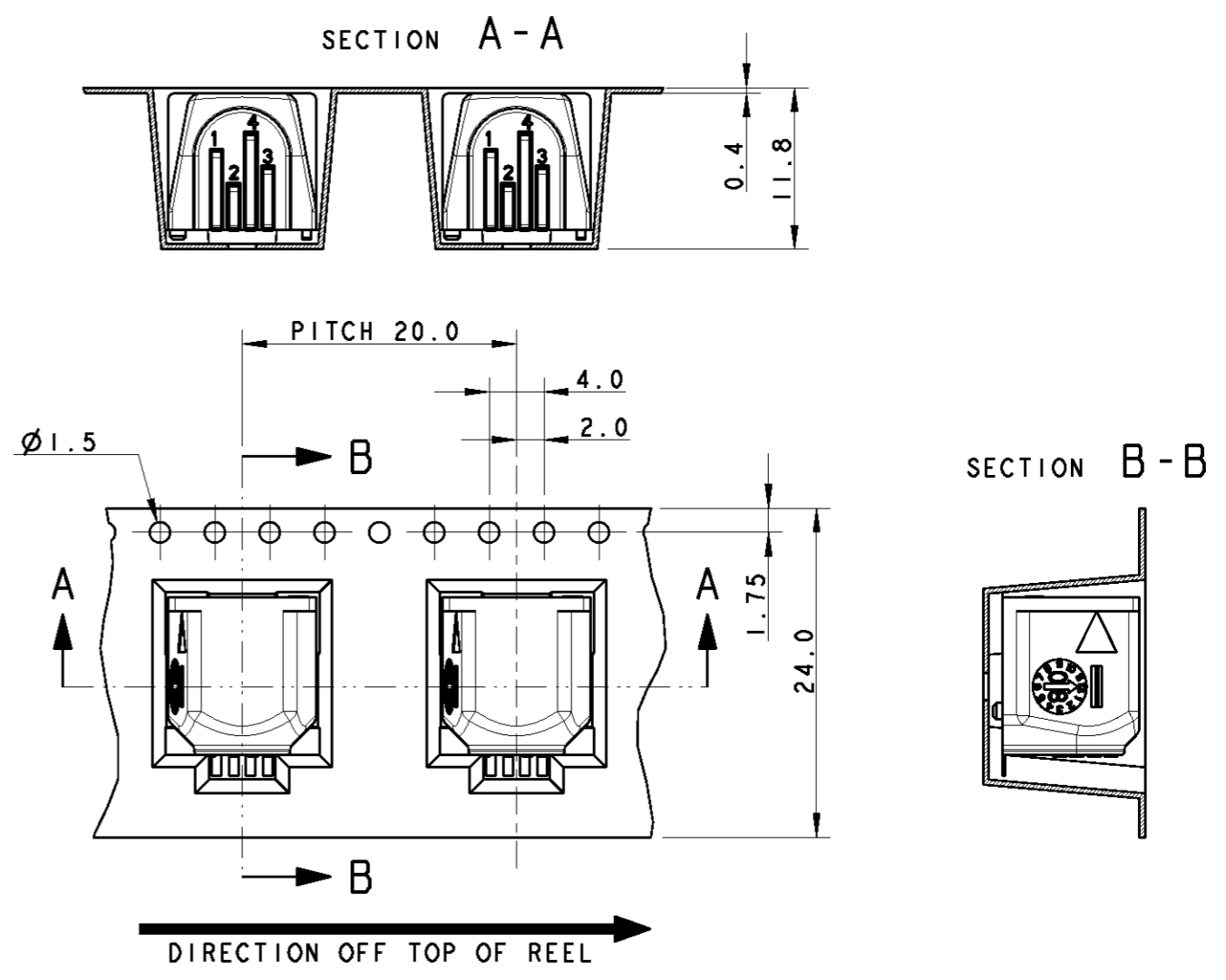
WEEDING THE COVER TAPE AROUND THE OUTER PERIPHERY IN A TURN



REEL SIZE:
 $\varnothing 330 \times \varnothing 100$ (HUB) $\times 29.0W$ (24.4W INSIDE)

SCALE 1:5

PACKAGING STYLE



THE PRESENTED PRODUCT / DESIGN WILL BE RELEASED FOR THE MANUFACTURING OF THE NECESSARY PRODUCTION TOOLS HEREBY. FURTHER CHANGES HAS TO BE PAID BY CUSTOMER.

.....
 DATE, SIGN OF THE CUSTOMER

<small>THIS DRAWING IS A CONTROLLED DOCUMENT FOR TYCO ELECTRONICS CORPORATION IT IS SUBJECT TO CHANGE AND THE CONTROLLING ENGINEERING ORGANIZATION SHOULD BE CONTACTED FOR THE LATEST REVISION.</small>		DWN D. CHIARELLI 12SEP2008 CHK D. CHIARELLI 12SEP2008 APVD G. TURCO 12SEP2008	Tyco Electronics AMP Italia S.r.l. C.so F.lli Cervi, 15 - Collegno (TO)
DIMENSIONS: mm	TOLERANCES UNLESS OTHERWISE SPECIFIED: 0 PLC ± 0.5 1 PLC ± 0.3 2 PLC ± 0.1 3 PLC \pm 4 PLC \pm ANGLES $\pm 3^\circ$	PRODUCT SPEC - APPLICATION SPEC - WEIGHT -	NAME 4 POS. LOW VOLTAGE SMD MALE CONNECTOR SIZE A3 CAGE CODE 00779 DRAWING NO C-293415 RESTRICTED TO -
MATERIAL	FINISH	CUSTOMER DRAWING	SCALE 5:1 SHEET 2 OF 2 REV B1

Компания «Life Electronics» занимается поставками электронных компонентов импортного и отечественного производства от производителей и со складов крупных дистрибьюторов Европы, Америки и Азии.

С конца 2013 года компания активно расширяет линейку поставок компонентов по направлению коаксиальный кабель, кварцевые генераторы и конденсаторы (керамические, пленочные, электролитические), за счёт заключения дистрибьюторских договоров

Мы предлагаем:

- Конкуренспособные цены и скидки постоянным клиентам.
- Специальные условия для постоянных клиентов.
- Подбор аналогов.
- Поставку компонентов в любых объемах, удовлетворяющих вашим потребностям.
- Приемлемые сроки поставки, возможна ускоренная поставка.
- Доставку товара в любую точку России и стран СНГ.
- Комплексную поставку.
- Работу по проектам и поставку образцов.
- Формирование склада под заказчика.
- Сертификаты соответствия на поставляемую продукцию (по желанию клиента).
- Тестирование поставляемой продукции.
- Поставку компонентов, требующих военную и космическую приемку.
- Входной контроль качества.
- Наличие сертификата ISO.

В составе нашей компании организован Конструкторский отдел, призванный помогать разработчикам, и инженерам.

Конструкторский отдел помогает осуществить:

- Регистрацию проекта у производителя компонентов.
- Техническую поддержку проекта.
- Защиту от снятия компонента с производства.
- Оценку стоимости проекта по компонентам.
- Изготовление тестовой платы монтаж и пусконаладочные работы.



Тел: +7 (812) 336 43 04 (многоканальный)

Email: org@lifeelectronics.ru