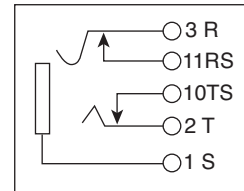
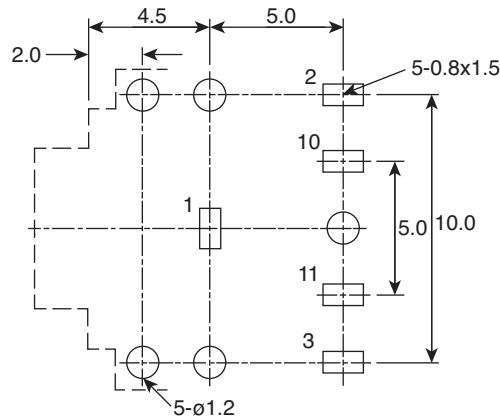
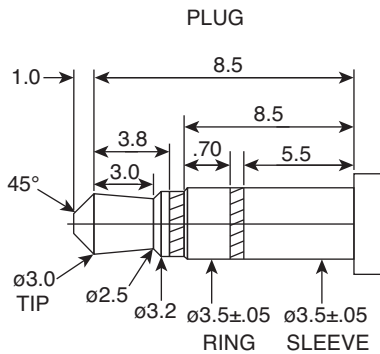
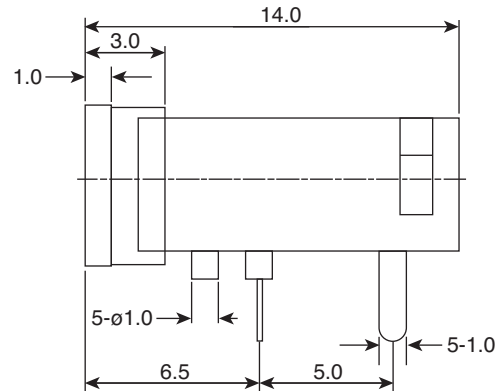
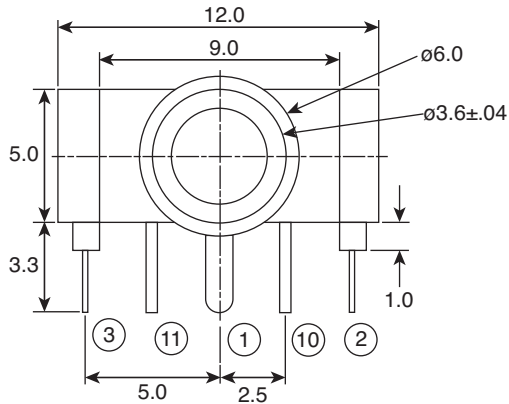


Phone Jack

161-3645-E



Phone Jack



PCB LAYOUT (± 0.1)
(BOTTOM VIEW)

Dimensions: mm

Electrical Specifications	
Voltage/Current:	DC12V, 1A
Insulation Resistance:	100M ohms @ 500VDC
Operating Temperature:	-20°C to 60°C
Contact Resistance:	30M ohms max
Dielectric Strength:	500VAC for 1 minute
Insertion Force:	0.3kg~3.0kg
Extraction Force:	0.3kg~3.0kg
Solder Temp:	260 \pm 5°C
Dip Time:	5 \pm 1 seconds

Material Specifications				
Sleeve	1	Copper Alloy	Tin	
Tip	1	Copper Alloy	Tin	
Ring	1	Copper Alloy	Tin	
Busing	1	Brass	Nickel	
Housing	1	PBT		Black
Tip Shunt	1	Brass	Tin	
Ring Shunt	1	Brass	Tin	
RoHS Compliant				

Date Last Revised: 5/15/09

Available from Mouser Electronics
1-800-346-6873 / www.mouser.com

KC-301349

Specifications are subject to change without notice. No liability or warranty implied by this information. Environmental compliance based on producer documentation.

161-3645-E

Компания «Life Electronics» занимается поставками электронных компонентов импортного и отечественного производства от производителей и со складов крупных дистрибьюторов Европы, Америки и Азии.

С конца 2013 года компания активно расширяет линейку поставок компонентов по направлению коаксиальный кабель, кварцевые генераторы и конденсаторы (керамические, пленочные, электролитические), за счёт заключения дистрибьюторских договоров

Мы предлагаем:

- Конкурентоспособные цены и скидки постоянным клиентам.
- Специальные условия для постоянных клиентов.
- Подбор аналогов.
- Поставку компонентов в любых объемах, удовлетворяющих вашим потребностям.
- Приемлемые сроки поставки, возможна ускоренная поставка.
- Доставку товара в любую точку России и стран СНГ.
- Комплексную поставку.
- Работу по проектам и поставку образцов.
- Формирование склада под заказчика.
- Сертификаты соответствия на поставляемую продукцию (по желанию клиента).
- Тестирование поставляемой продукции.
- Поставку компонентов, требующих военную и космическую приемку.
- Входной контроль качества.
- Наличие сертификата ISO.

В составе нашей компании организован Конструкторский отдел, призванный помогать разработчикам, и инженерам.

Конструкторский отдел помогает осуществить:

- Регистрацию проекта у производителя компонентов.
- Техническую поддержку проекта.
- Защиту от снятия компонента с производства.
- Оценку стоимости проекта по компонентам.
- Изготовление тестовой платы монтаж и пусконаладочные работы.



Тел: +7 (812) 336 43 04 (многоканальный)

Email: org@lifeelectronics.ru