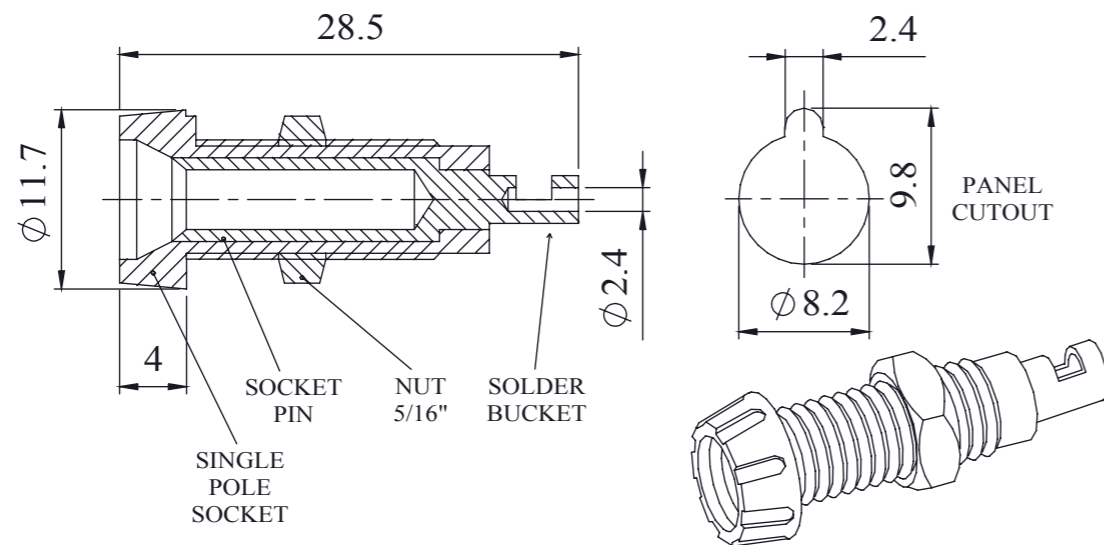


Rigid panel mounting socket retained in place by a nut, which accepts 4mm diameter plugs. Is suitable for panels up to 13,5mm thick. Connection is via a solder bucket, although a solder tag version is available.

**Product information and Ratings - 563
Range = 4mm Panel Socket**

Part	563	
Insulant	Polypropylene PPH7060	polypropylene
Socket		
Pin	Brass BS2874 Silver plated	
Nut	Brass BS2874 Nickel plated	
Amps	10A	
Nominal working Voltage	250V RMS	
Contact Resistance	10mΩ	
Maximum Temperaturev RTI	+147°C	
Minimum temperature	- 20°C	
Recommended Temperature	10A @55°C	
Voltage Breakdown	5000v	
Conductor size	1.5mm ²	
Panel Thickness		
Fixing Torque	0.4Nm	
Colours	563-0100	Black
	563-0200	Blue
	563-0300	Brown
	563-0400	Green
	563-0500	Red
	563-0600	White
	563-0700	Yellow

Dimensions



Компания «Life Electronics» занимается поставками электронных компонентов импортного и отечественного производства от производителей и со складов крупных дистрибьюторов Европы, Америки и Азии.

С конца 2013 года компания активно расширяет линейку поставок компонентов по направлению коаксиальный кабель, кварцевые генераторы и конденсаторы (керамические, пленочные, электролитические), за счёт заключения дистрибьюторских договоров

Мы предлагаем:

- Конкурентоспособные цены и скидки постоянным клиентам.
- Специальные условия для постоянных клиентов.
- Подбор аналогов.
- Поставку компонентов в любых объемах, удовлетворяющих вашим потребностям.
- Приемлемые сроки поставки, возможна ускоренная поставка.
- Доставку товара в любую точку России и стран СНГ.
- Комплексную поставку.
- Работу по проектам и поставку образцов.
- Формирование склада под заказчика.
- Сертификаты соответствия на поставляемую продукцию (по желанию клиента).
- Тестирование поставляемой продукции.
- Поставку компонентов, требующих военную и космическую приемку.
- Входной контроль качества.
- Наличие сертификата ISO.

В составе нашей компании организован Конструкторский отдел, призванный помогать разработчикам, и инженерам.

Конструкторский отдел помогает осуществить:

- Регистрацию проекта у производителя компонентов.
- Техническую поддержку проекта.
- Защиту от снятия компонента с производства.
- Оценку стоимости проекта по компонентам.
- Изготовление тестовой платы монтаж и пусконаладочные работы.



Тел: +7 (812) 336 43 04 (многоканальный)

Email: org@lifeelectronics.ru