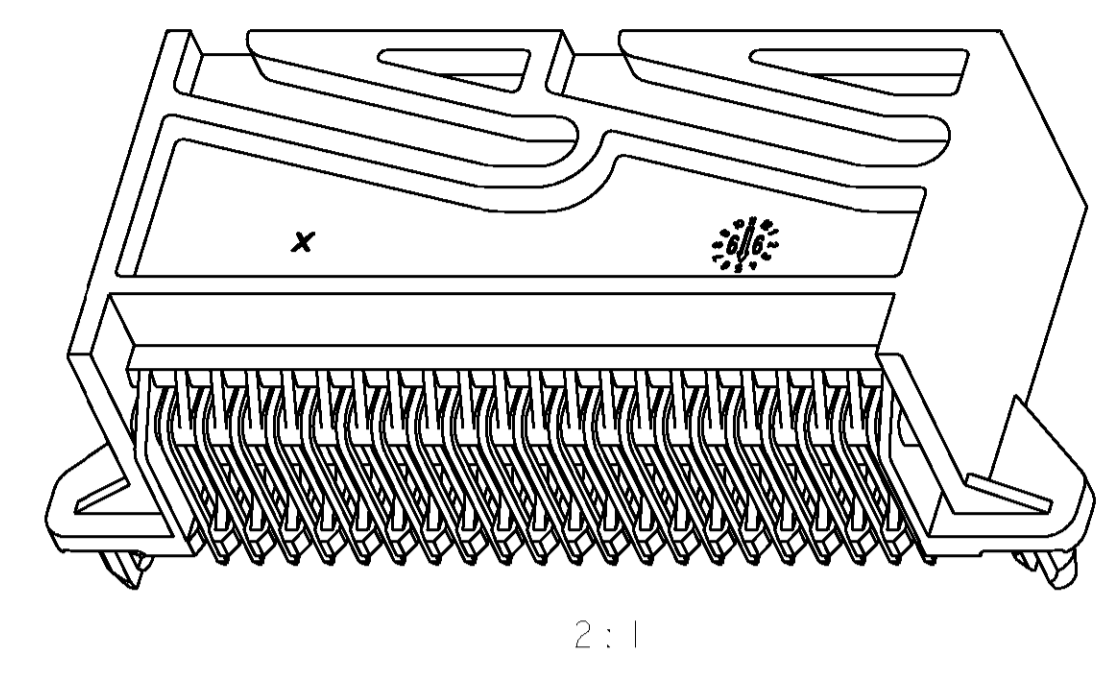
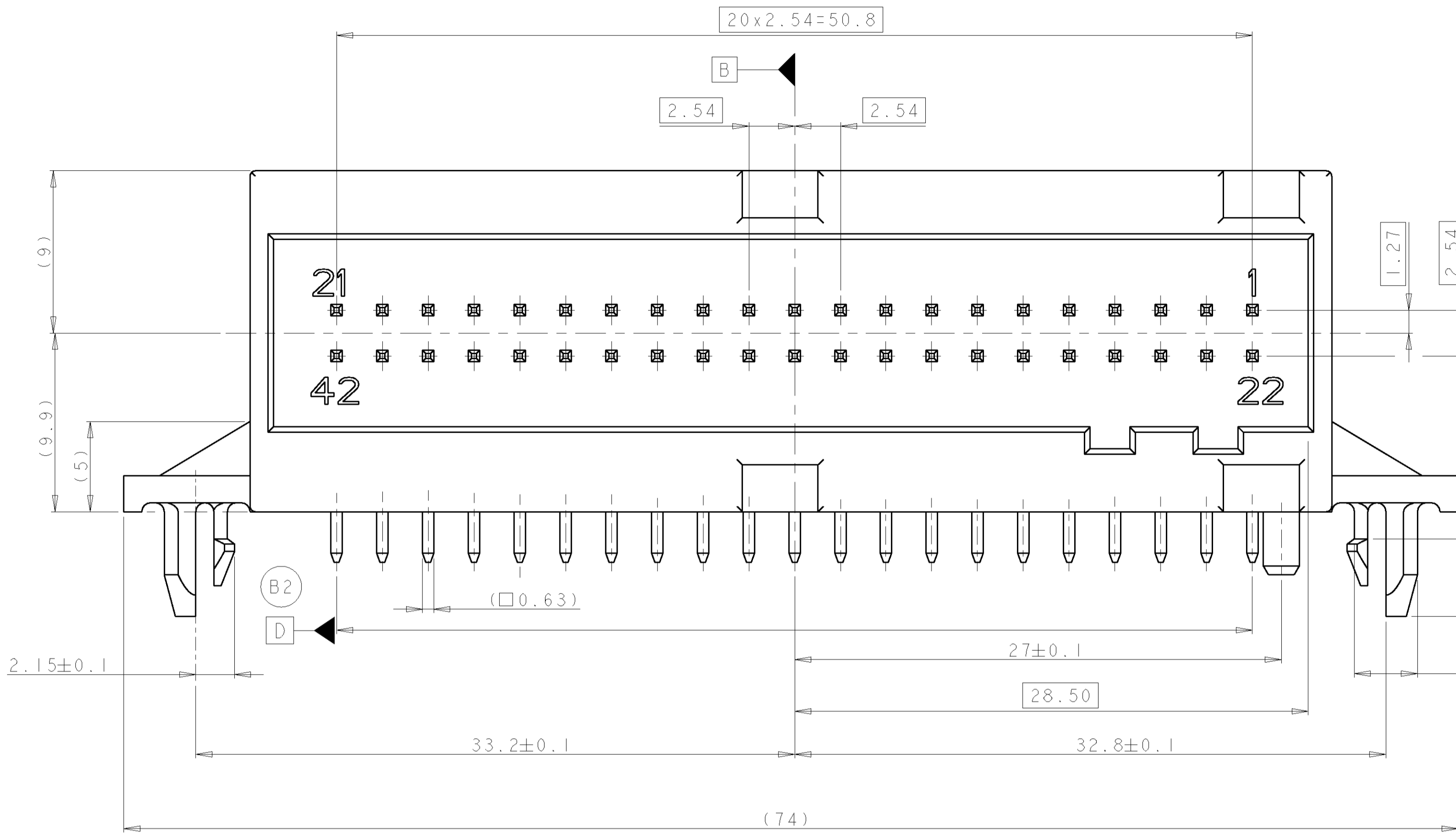


PROJEKT NO.  
 A98-52144  
 B909525

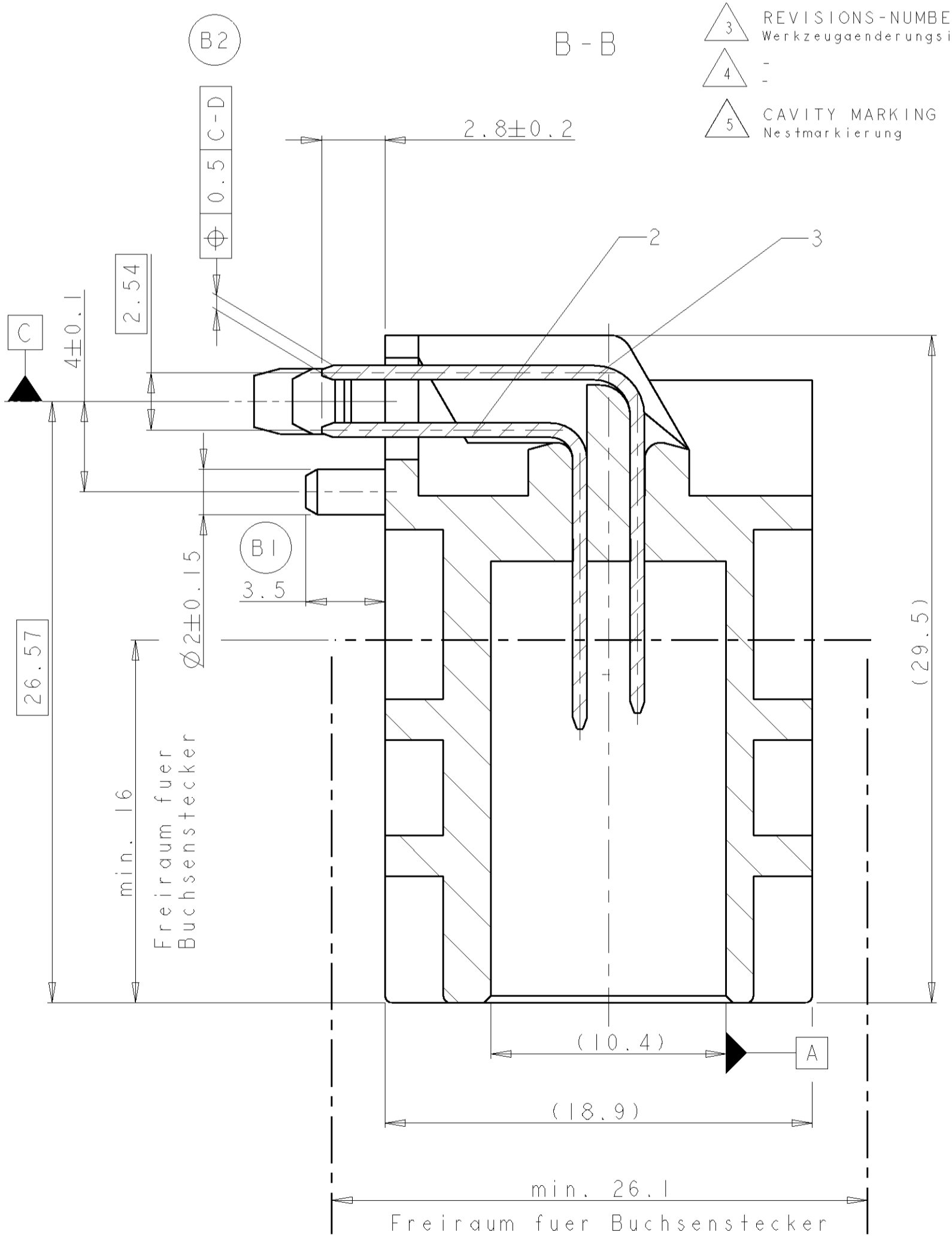
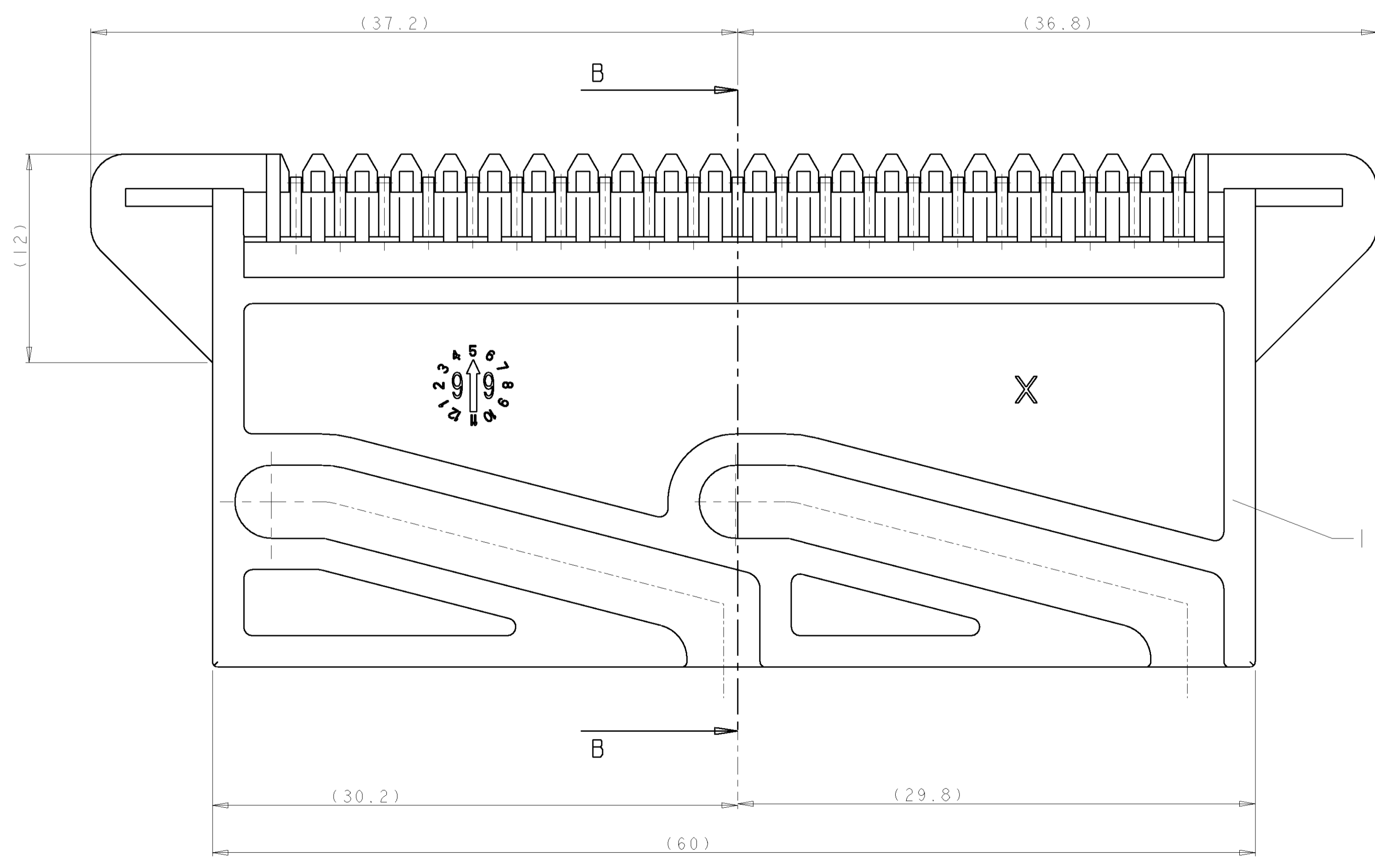
REV. NO.		DATE	BY	CHKD	APPD
1		19AUG2002	H.M.	T.K.	
2		03MAR2004	HSCH	VB	



GEGENSTECKER COUNTERPARTS		
0-1355543-1	1	COVER WITH SLIDE, 180° CABLEOUTLET, CODING A
0-1241727-1	1	MOS-RECEPTACLE HOUSING, 42POS
AMP BESTELL-NR.	STK.	BENENNUNG
AMP ORDER NO.	QTY.	DESCRIPTION

NOTES  
 Bemerkungen

- 1 AMP-LOGO
- 2 AMP-Logo
- 3 ORDER-NUMBER
- 4 Bestell-Nummer
- 5 REVISIONS-NUMBER
- 6 Werkzeugaenderungsindex
- 7
- 8 CAVITY MARKING
- 9 Nestmarkierung
- 6
- 7 PACKING IN LAYERS IN CARTON
- 8 Lagenverpackung in Karton
- 9 MATERIAL MARKING
- 10 Werkstoffkennzeichnung
- 11 PRODUCTION-DATE
- 12 Produktions-Datum
- 13 PACKING IN PLASTIC TRAY (CUSTOMER RESTRICTED)
- 14 Verpackt in Kunststofftray (Kundenbeschaenkt)



PART NO. Bestell-Nr.	REV.	DESCRIPTION Beschreibung	QTY. Stck.	MATERIAL	SURFACE COLOR	ITEM NO.	PART NO. Bestell-Nr.	REV.	DESCRIPTION Beschreibung	QTY. Stck.	MATERIAL	SURFACE COLOR	ITEM NO.
1-1355591-1	D	AMP MODU II PIN	21	CuMg	TIN PLATED	3	0-1355591-1	D	AMP MODU II PIN	21	CuMg	TIN PLATED	3
		AMP MODU II PIN	21	CuMg	TIN PLATED	2			AMP MODU II PIN	21	CuMg	TIN PLATED	2
		PIN HEADER 42POS., 90°	1	PA6 (GB20+GF10)	BLACK	1			PIN HEADER 42POS., 90°	1	PA6 (GB20+GF10)	BLACK	1

Компания «Life Electronics» занимается поставками электронных компонентов импортного и отечественного производства от производителей и со складов крупных дистрибьюторов Европы, Америки и Азии.

С конца 2013 года компания активно расширяет линейку поставок компонентов по направлению коаксиальный кабель, кварцевые генераторы и конденсаторы (керамические, пленочные, электролитические), за счёт заключения дистрибьюторских договоров

Мы предлагаем:

- Конкурентоспособные цены и скидки постоянным клиентам.
- Специальные условия для постоянных клиентов.
- Подбор аналогов.
- Поставку компонентов в любых объемах, удовлетворяющих вашим потребностям.
- Приемлемые сроки поставки, возможна ускоренная поставка.
- Доставку товара в любую точку России и стран СНГ.
- Комплексную поставку.
- Работу по проектам и поставку образцов.
- Формирование склада под заказчика.
- Сертификаты соответствия на поставляемую продукцию (по желанию клиента).
- Тестирование поставляемой продукции.
- Поставку компонентов, требующих военную и космическую приемку.
- Входной контроль качества.
- Наличие сертификата ISO.

В составе нашей компании организован Конструкторский отдел, призванный помогать разработчикам, и инженерам.

Конструкторский отдел помогает осуществить:

- Регистрацию проекта у производителя компонентов.
- Техническую поддержку проекта.
- Защиту от снятия компонента с производства.
- Оценку стоимости проекта по компонентам.
- Изготовление тестовой платы монтаж и пусконаладочные работы.



Тел: +7 (812) 336 43 04 (многоканальный)

Email: [org@lifeelectronics.ru](mailto:org@lifeelectronics.ru)