

**RF 19 - Tactile switch, fully illuminated with 2 LED, gold contacts****3.14.002.013/0000****General information**

|                      |        |
|----------------------|--------|
| Color of lens        | yellow |
| Recommended key grid | 23 mm  |

**Dimensions**

|                |          |
|----------------|----------|
| Length         | 19.05 mm |
| Width          | 19.05 mm |
| Overall height | 9.7 mm   |

**Mechanical design**

|                     |                         |
|---------------------|-------------------------|
| Mounting            | soldering in PCB        |
| Terminals           | THT                     |
| Contact system      | snap-action contact     |
| Contact arrangement | 1 NO                    |
| Contact materials   | Au                      |
| Illumination        | fully illuminated 2 LED |
| LED color           | yellow                  |
| LED type            | 2 mm                    |

**Mechanical characteristics**

|                      |                               |
|----------------------|-------------------------------|
| Operating force max. | 2.9 <sup>+0.6</sup> N         |
| Switching travel     | 0.5 <sup>+0.2</sup> mm        |
| Robustness max.      | with through-plated PCB 100 N |

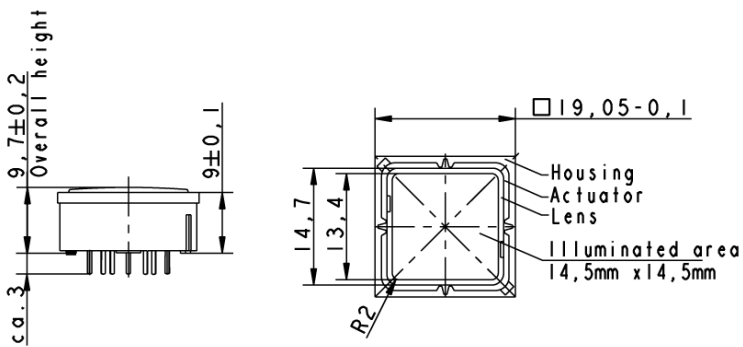
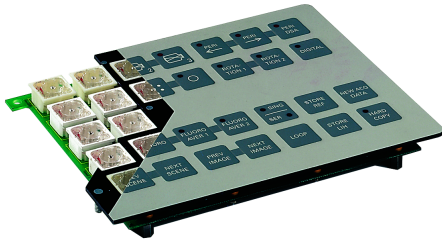
**Electrical characteristics**

|                                  |                         |
|----------------------------------|-------------------------|
| Rated voltage min.               | Au: 0.02 V, Ag: 3 V     |
| Rated voltage max.               | 35 V                    |
| Rated current min.               | Au: 0.01 mA, Ag: 0.1 mA |
| Rated current max.               | Au: 100 mA, Ag: 250 mA  |
| Rated power max. (ohmic load)    | Au: 2 W, Ag: 12.5 W     |
| Contact resistance when new max. | 100 mΩ                  |
| Insulation resistance            | 10 <sup>9</sup> Ω       |

**Other specifications**

|  |  |
|--|--|
| Ambient temp. operating min.           | -25 °C                                   |
| Ambient temp. operating max.           | +70 °C                                   |
| Environmental resistance               | acc. to IEC 60068-2-14, -30, -33 and -78 |
| Operating life min. (operations)       | 1,000,000 cycle                          |
| Solderability / solder heat resistance | according to DIN EN 60068-2-20           |
| Wave soldering                         | 260 °C max.                              |
| Manual soldering                       | 350 °C / 5 sec. max.                     |

|                 |     |
|-----------------|-----|
| ROHS compliant  | yes |
| REACH compliant | yes |



Lens yellow



Компания «Life Electronics» занимается поставками электронных компонентов импортного и отечественного производства от производителей и со складов крупных дистрибьюторов Европы, Америки и Азии.

С конца 2013 года компания активно расширяет линейку поставок компонентов по направлению коаксиальный кабель, кварцевые генераторы и конденсаторы (керамические, пленочные, электролитические), за счёт заключения дистрибьюторских договоров

Мы предлагаем:

- Конкурентоспособные цены и скидки постоянным клиентам.
- Специальные условия для постоянных клиентов.
- Подбор аналогов.
- Поставку компонентов в любых объемах, удовлетворяющих вашим потребностям.
- Приемлемые сроки поставки, возможна ускоренная поставка.
- Доставку товара в любую точку России и стран СНГ.
- Комплексную поставку.
- Работу по проектам и поставку образцов.
- Формирование склада под заказчика.
- Сертификаты соответствия на поставляемую продукцию (по желанию клиента).
- Тестирование поставляемой продукции.
- Поставку компонентов, требующих военную и космическую приемку.
- Входной контроль качества.
- Наличие сертификата ISO.

В составе нашей компании организован Конструкторский отдел, призванный помогать разработчикам, и инженерам.

Конструкторский отдел помогает осуществить:

- Регистрацию проекта у производителя компонентов.
- Техническую поддержку проекта.
- Защиту от снятия компонента с производства.
- Оценку стоимости проекта по компонентам.
- Изготовление тестовой платы монтаж и пусконаладочные работы.



Тел: +7 (812) 336 43 04 (многоканальный)  
Email: [org@lifeelectronics.ru](mailto:org@lifeelectronics.ru)