

| ITEM | Q'TY | PART NUMBER | PART DESCRIPTION |
|------|------|-------------|--|
| 1 | 1 | FLPV2-XX | Flexible Light Pipe 2mm Adapter, Vertical w/ LED, See page 2 |
| 2 | 1 | FLP25-XX.X | Flexible Light Pipe Lens Cap Assembly, 2mm |

| REV. | DESCRIPTION | DATE | APPROVED |
|------|--|----------|----------|
| A | Engineering Release | 09/14/09 | T. Y. |
| B | Replaced 3UWC-0.6K-F with 3UWC1.035C-F | 04/26/12 | T. Y. |
| C | Updated Table For Length "L" | 11/16/12 | T. Y. |
| D | Updated LED Optical Characteristics | 09/15/15 | J. C. |
| E | Updated LED Tables | 08/15/18 | M. C. |
| F | Updated LED Tables | 11/13/18 | M. C. |

NOTE: FLPV2-XX ADAPTER SHIPPED NON-ASSEMBLED

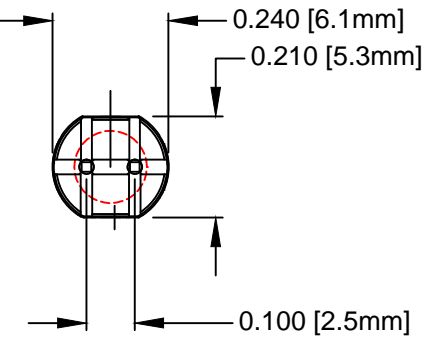
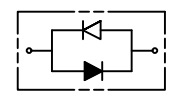


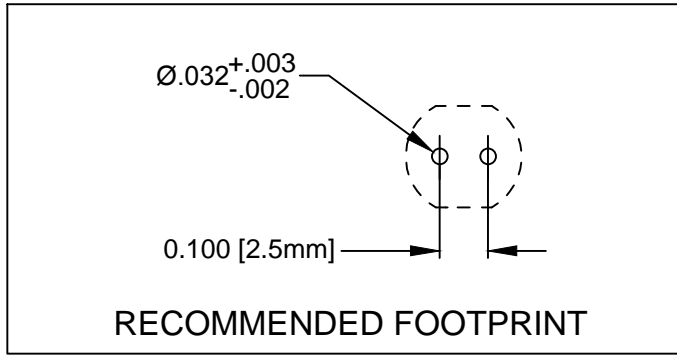
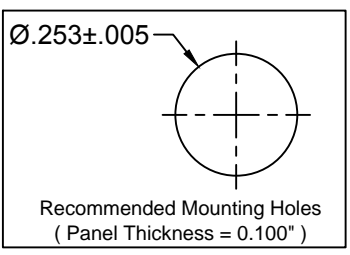
TABLE 1

| " L " * | Tolerance |
|------------------|-----------|
| 1.0" ~ 16.0" | ±0.050" |
| 16.1" ~ 40.0" | ±0.15" |
| 40.1" ~ 80.0" | ±0.30" |
| 80.1" ~ 3,940.0" | ±0.5% |

* Available in 0.1" increments only

 SINGLE COLOR LED
SHORT LEAD CATHODE



 BI-COLOR LED'S



| SHORT LEAD CATHODE | LED PART NO. | LONG LEAD CATHODE |
|--------------------|--------------|-------------------|
| RED | 3xBCC-F | GREEN |
| YELLOW | 3BC-Y/G-F | GREEN |

ABSOLUTE MAXIMUM RATINGS (Ta=25°C)

| | |
|---|----------------------|
| REVERSE VOLTAGE _____ | 5V |
| REVERSE CURRENT _____ | 100uA |
| OPERATING TEMPERATURE RANGE _____ | -25° C - 85° C |
| STORAGE TEMPERATURE _____ | -30° C - 100° C |
| LEAD SOLDERING TEMPERATURE(1/16" FROM BODY) _____ | 260° C FOR 5 SECONDS |

| | | | | | |
|---|---------|--|----------|--------------|-----------|
| STANDARD TOLERANCE (UNLESS OTHERWISE SPECIFIED) | |  BIVAR [®] 4 THOMAS, IRVINE, CA. 92618 TEL: (949) 951-8808 FAX: (949) 951-3974 | | | |
| DECIMALS | ANGULAR | | | | |
| .X ±.1 | X° ±1° |  TITLE: FLEXIBLE LIGHT PIPE ASSY, 7mm ROUND, VERTICAL | | | |
| .XX ±.02 | | | | | |
| .XXX ±.010 | | DESIGNED: | DATE: | PART NO: | REVISION: |
| | | B. OLIVER | 09/14/09 | FLP25VX.X-XX | F |
| | | REVISED: | DATE: | CAGE CODE: | |
| | | K. BARON | 11/13/18 | 32559 | |
| | | CHECKED: | DATE: | SCALE: | SHEET # |
| | | TD. NGUYEN | 11/13/18 | NONE | 1 OF 3 |
| CAD GENERATED DOCUMENT, DO NOT MEASURE DRAWING | | | | | |

| FLEXIBLE LP ASSY Part No. | ADAPTER Part No. | LED Part No. | Peak Wave Length | Emitted Color | Electro-Optical Data @ 20mA | | |
|------------------------------|---------------------|--------------|---------------------|---------------|--------------------------------|-----|-------------|
| | | | λ_p (nm) | | Vf (V) | | Iv (mcd) |
| | | | | | TYP | MAX | TYP |
| FLP25VX.X-SG | FLPV2-SG | 3SGC-F | 568 | SUPER GREEN | 2.1 | 2.8 | 50 |
| FLP25VX.X-SY | FLPV2-SY | 3SYC-F | 590 | SUPER YELLOW | 2.0 | 2.8 | 50 |
| FLP25VX.X-SR | FLPV2-SR | 3SRC-F | 645 | SUPER RED | 1.7 | 2.4 | 60 |
| FLP25VX.X-UBW | FLPV2-UBW | 3UBWC-0.6K-F | 470 | BLUE | 4.0 | 4.5 | 400 |
| FLP25VX.X-UT | FLPV2-UT | 3UTC-F | 500 | TURQUOISE | 3.5 | 4.0 | 800 |
| FLP25VX.X-UG | FLPV2-UG | 3UGC-F | 570 | GREEN | 2.1 | 2.4 | 200 |
| FLP25VX.X-SUG | FLPV2-SUG | 3SUGC-F | 570 | GREEN | 2.1 | 2.4 | 300 |
| FLP25VX.X-UY | FLPV2-UY | 3UYC-F | 590 | YELLOW | 2.0 | 2.4 | 300 |
| FLP25VX.X-UR | FLPV2-UR | 3URC-F | 645 | RED | 1.7 | 2.4 | 200 |
| FLP25VX.X-SUR | FLPV2-SUR | 3SURC-F | 640 | RED | 1.8 | 2.4 | 200 |
| FLP25VX.X-UW | FLPV2-UW | 3UWC1.035C-F | - | WHITE | 3.2 | 3.6 | 6000 |

VISIT WWW.BIVAR.COM FOR CURRENT LED DATASHEETS
LED DETAILS ON DATASHEETS TAKE PRECEDENCE OVER DETAILS SHOWN HERE

FLEXIBLE LIGHT PIPE SERIES

FLP25V X.X - XXX

Emitted Colors

"L" LENGTH, inches
available in 0.1" increments only
e.g. 6.0, 11.5

| FLEXIBLE LP ASSY Part No. | Adapter Part No. | LED Part No. | Peak Wave Length $\lambda p(\text{nm})$ | Emitted Color | Electro-Optical Data @ 20mA | | |
|------------------------------|------------------|--------------|---|---------------|--------------------------------|-----|-------------|
| | | | | | Vf (V) | | Iv (mcd) |
| | | | | | TYP | MAX | TYP |
| FLP25VX.X-BC | FLPV2-BC | 3BCC-F | 625 | HE RED | 2.0 | 2.8 | 8 |
| | | | 568 | GREEN | 2.1 | 2.8 | 8 |
| FLP25VX.X-SBC | FLPV2-SBC | 3SBCC-F | 645 | SUPER RED | 1.7 | 2.4 | 100 |
| | | | 568 | HE GREEN | 2.1 | 2.8 | 60 |

VISIT WWW.BIVAR.COM FOR CURRENT LED DATASHEETS
 LED DETAILS ON DATASHEETS TAKE PRECEDENCE OVER DETAILS SHOWN HERE

FLEXIBLE LIGHT PIPE SERIES FLP25V X.X - XXX

Emitted Colors

"L" LENGTH, inches
available in 0.1" increments only
e.g. 6.0, 11.5

Компания «Life Electronics» занимается поставками электронных компонентов импортного и отечественного производства от производителей и со складов крупных дистрибьюторов Европы, Америки и Азии.

С конца 2013 года компания активно расширяет линейку поставок компонентов по направлению коаксиальный кабель, кварцевые генераторы и конденсаторы (керамические, пленочные, электролитические), за счёт заключения дистрибьюторских договоров

Мы предлагаем:

- Конкурентоспособные цены и скидки постоянным клиентам.
- Специальные условия для постоянных клиентов.
- Подбор аналогов.
- Поставку компонентов в любых объемах, удовлетворяющих вашим потребностям.
- Приемлемые сроки поставки, возможна ускоренная поставка.
- Доставку товара в любую точку России и стран СНГ.
- Комплексную поставку.
- Работу по проектам и поставку образцов.
- Формирование склада под заказчика.
- Сертификаты соответствия на поставляемую продукцию (по желанию клиента).
- Тестирование поставляемой продукции.
- Поставку компонентов, требующих военную и космическую приемку.
- Входной контроль качества.
- Наличие сертификата ISO.

В составе нашей компании организован Конструкторский отдел, призванный помогать разработчикам, и инженерам.

Конструкторский отдел помогает осуществить:

- Регистрацию проекта у производителя компонентов.
- Техническую поддержку проекта.
- Защиту от снятия компонента с производства.
- Оценку стоимости проекта по компонентам.
- Изготовление тестовой платы монтаж и пусконаладочные работы.



Тел: +7 (812) 336 43 04 (многоканальный)

Email: org@lifeelectronics.ru