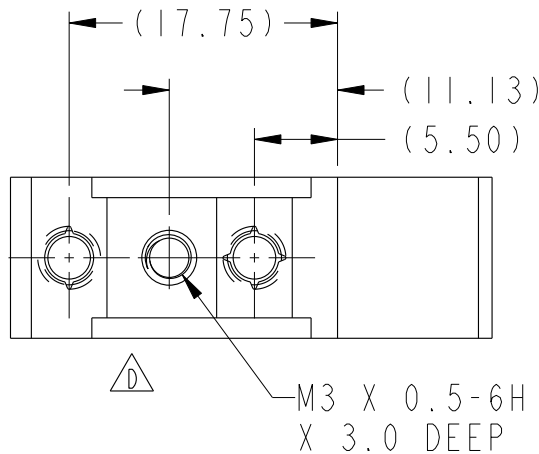
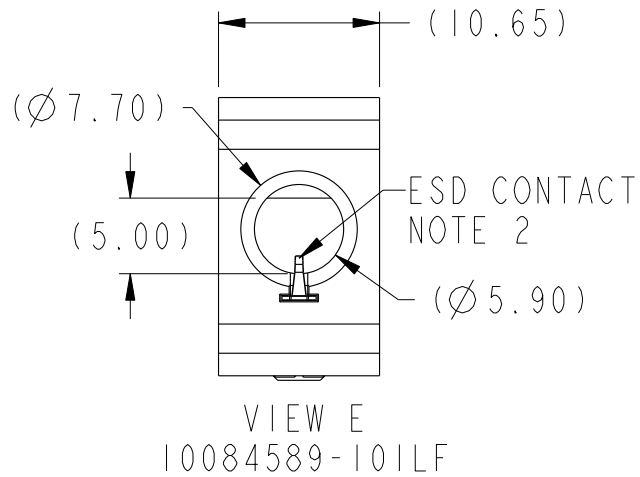
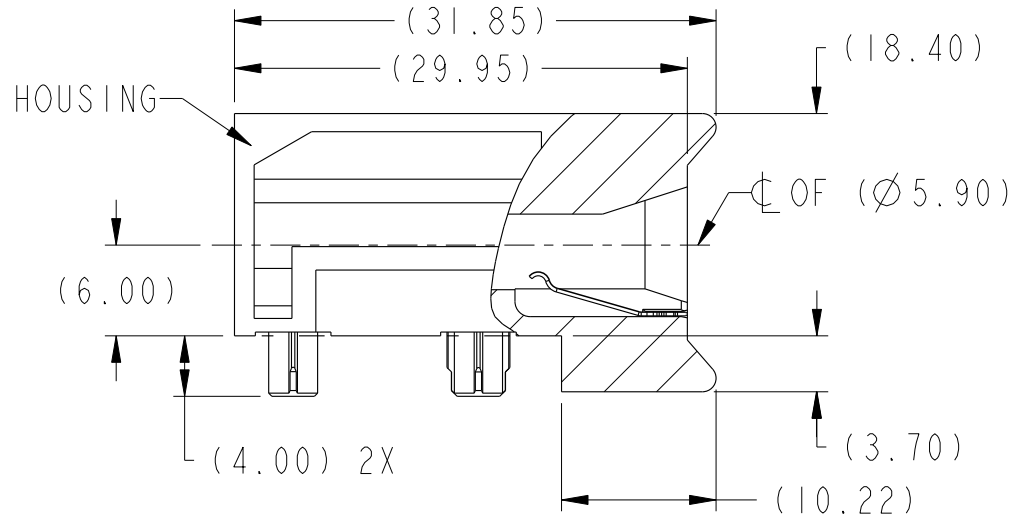


| | |
|----------------|------------------------------|
| PRODUCT NUMBER | REMARKS |
| 10084589-101LF | WITH ESD CONTACT (VIEW E) |
| 10084589-111LF | WITHOUT ESD CONTACT (VIEW F) |



Copyright FCI.

| rev | ecn no | dr | date |
|-----|----------|----|------------|
| A | S08-0174 | CH | 2008-06-02 |
| B | S08-0187 | CH | 2008-06-13 |
| C | S08-0192 | CH | 2008-06-20 |
| D | S10-0118 | YK | 2010-06-02 |
| - | - | - | - |
| - | - | - | - |
| - | - | - | - |

| | | | | |
|--|-----------------------------------|---------------------------------------|---|------------------|
| www.fciconnect.com | | surface 3.2 ASME Y14.5 | tolerance std ASME Y14.5 | projection MM |
| Dr C. H. TAN 2008-06-20 | | TOLERANCES UNLESS OTHERWISE SPECIFIED | | size A4 |
| Eng Y. K. LIM 2010-06-02 | Chr C. H. TAN 2010-06-02 | ANGULAR 0° ±2° | LINEAR 0.X ±.3 0.XX ±.10 0.XXX ±.050 | Scale 1:1 |
| Appr JOEY NG 2010-06-02 | Product family AirMax Accessories | | Spec ref | ECN S10-0118 |
| FCI title 10.8mm GUIDE MODULE ASSY WITH KEYING OPTIONS | | dwg no 10084589 | | Rev. D |
| catalog no | | CUSTOMER | | sheet 1 of 3 |

REV E - 2008-03-28

1

2

3

4

A

B

C

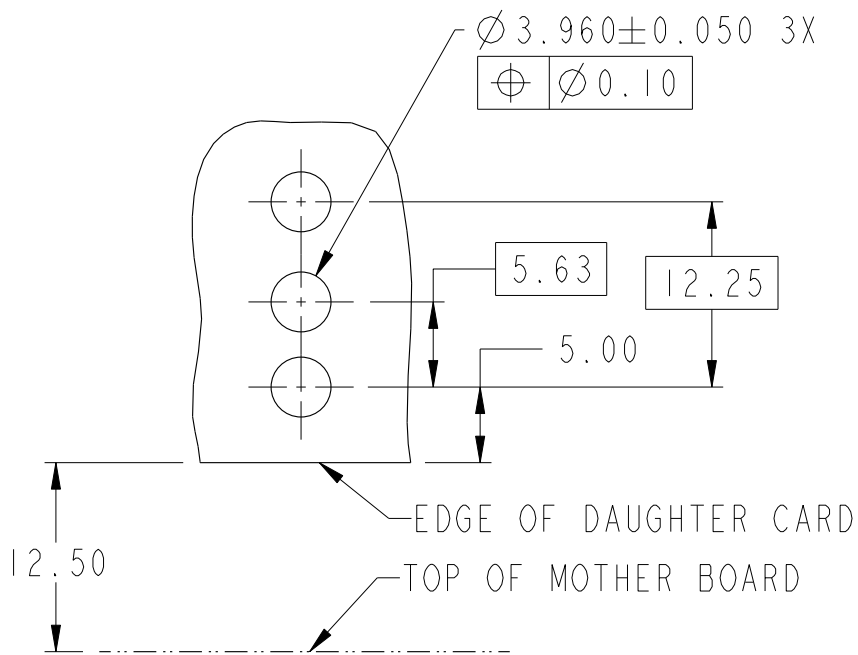
D

A

B

C

D



SCALE 2:1

RECOMMENDED PCB LAYOUT NOTES 4 & 5



Copyright FCI.

| | | | | | | |
|--|---------------------|--------------------------|----------|--------------|------|---|
| | title | 10.8mm GUIDE MODULE ASSY | dwg no | 10084589 | Rev. | D |
| | WITH KEYING OPTIONS | | | | | |
| | catalog no | - | CUSTOMER | sheet 2 of 3 | | |

2

PDM: Rev:D

STATUS:Released

4 Printed: Dec 01, 2010

1

2

3

4

A

B

C

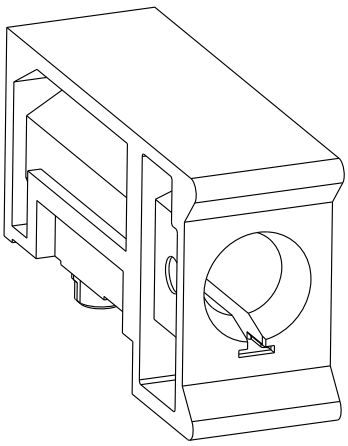
D


A

B

C


D



- ①. MATERIAL: ZINC ALLOY
- ②. FINISH: HOUSING; TRIVALENT CHROMATE IRIDESCENT
ESD CONTACT; 1.27um MINIMUM NICKEL ALL OVER
- 3. APPLICATION SPEC: GS-20-045
- ④. THRU HOLE PLATING AND ANNULAR RINGS MUST BE ADDED AS APPROPRIATE FOR APPLICATIONS WITH THE ESD GROUNDING OPTION. FINISHED HOLE SIZE IS THE SAME REGARDLESS OF PLATED BARREL OR NOT
- ⑤. REFER TO CUSTOMER DRAWING 10035911 FOR INFORMATION REGARDING PCB LAYOUT OF POWER AND GUIDE MODULES RELATIVE TO SIGNAL MODULES
- 6. THIS PRODUCT MEETS EUROPEAN UNION DIRECTIVES AND OTHER COUNTRY REGULATIONS AS DESCRIBED IN GS-22-008.
- 7. PACKAGING MEETS GS-14-920 LEAD FREE LABELING SPECIFICATION.
- 8. A  SYMBOL WOULD BE NEXT TO DIMENSIONS, VIEW OR NOTE WHICH HAS BEEN MODIFIED WITH THE CURRENT DRAWING REVISION



Copyright FCI.

| | | | |
|---|--|--------------------|--------------|
|  | title 10.8mm GUIDE MODULE ASSY WITH KEYING OPTIONS | dwg no 10084589 | Rev. D |
| | catalog no - | CUSTOMER | sheet 3 of 3 |

Компания «Life Electronics» занимается поставками электронных компонентов импортного и отечественного производства от производителей и со складов крупных дистрибьюторов Европы, Америки и Азии.

С конца 2013 года компания активно расширяет линейку поставок компонентов по направлению коаксиальный кабель, кварцевые генераторы и конденсаторы (керамические, пленочные, электролитические), за счёт заключения дистрибьюторских договоров

Мы предлагаем:

- Конкурентоспособные цены и скидки постоянным клиентам.
- Специальные условия для постоянных клиентов.
- Подбор аналогов.
- Поставку компонентов в любых объемах, удовлетворяющих вашим потребностям.
- Приемлемые сроки поставки, возможна ускоренная поставка.
- Доставку товара в любую точку России и стран СНГ.
- Комплексную поставку.
- Работу по проектам и поставку образцов.
- Формирование склада под заказчика.
- Сертификаты соответствия на поставляемую продукцию (по желанию клиента).
- Тестирование поставляемой продукции.
- Поставку компонентов, требующих военную и космическую приемку.
- Входной контроль качества.
- Наличие сертификата ISO.

В составе нашей компании организован Конструкторский отдел, призванный помогать разработчикам, и инженерам.

Конструкторский отдел помогает осуществить:

- Регистрацию проекта у производителя компонентов.
- Техническую поддержку проекта.
- Защиту от снятия компонента с производства.
- Оценку стоимости проекта по компонентам.
- Изготовление тестовой платы монтаж и пусконаладочные работы.



Тел: +7 (812) 336 43 04 (многоканальный)

Email: org@lifeelectronics.ru