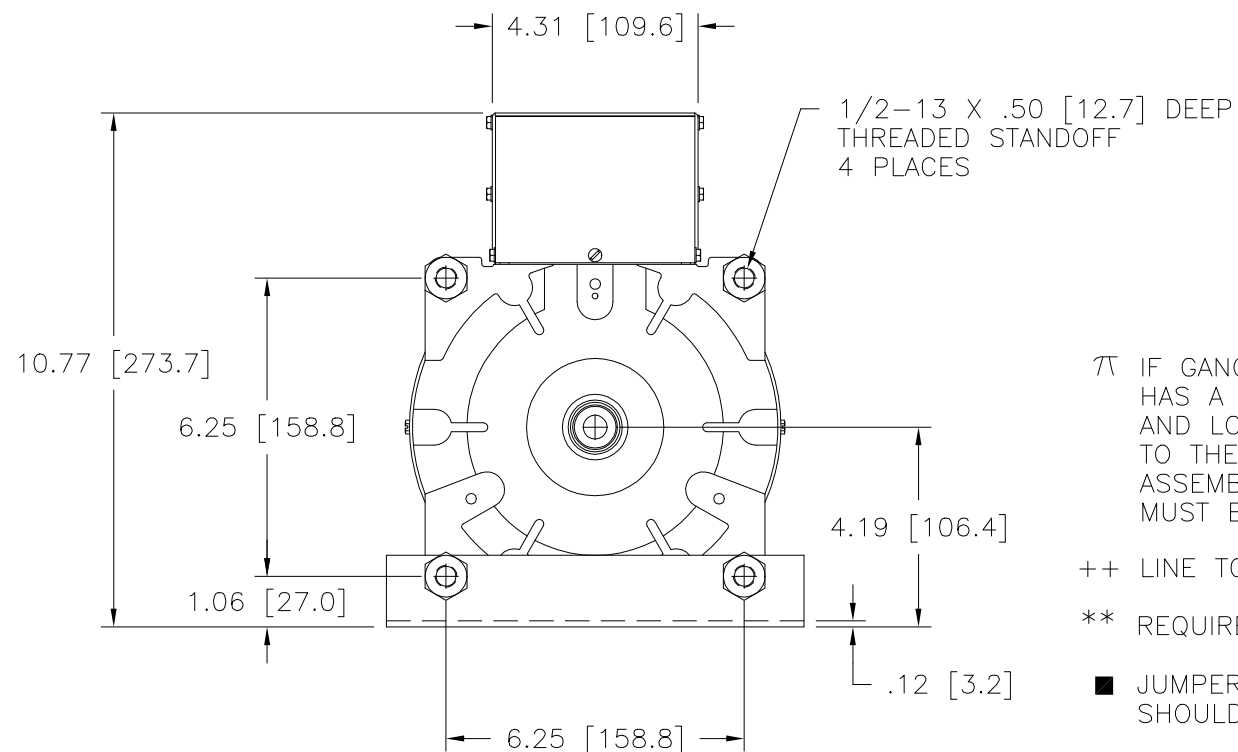


SCHMATIC
 THREE PHASE OPEN DELTA AND SINGLE
 PHASE SERIES. FUSE RECOMMENDED BUT
 NOT SUPPLIED

SCHMATIC
 SINGLE PHASE PARALLEL
 FUSE RECOMMENDED BUT NOT SUPPLIED



π IF GANGED UNITS ARE USED IN A SYSTEM THAT ORDINARILY HAS A COMMON NEUTRAL OR GROUND BETWEEN SOURCE AND LOAD, THE NEUTRAL OR GROUND MUST BE CONNECTED TO THE COMMON TERMINALS OF THE VARIABLE TRANSFORMER ASSEMBLY. IF THE SYSTEM HAS NO NEUTRAL, THE LOAD MUST BE BALANCED OR THE TRANSFORMER WILL BE DAMAGED.

++ LINE TO LINE VOLTAGE.

** REQUIRES ONE 51LAC PARALLELING CHOKE (NOT SUPPLIED).

■ JUMPER PROVIDED IN STANDARD COMMON POSITION AND SHOULD BE MOVED OR REMOVED AS REQUIRED.

NOTE:
 UNIT IS SUPPLIED WITH A 7.00 [177.8] DIA.
 0-100 GRADUATED DIAL PLATE FOR PANEL MOUNTING.

| SPECIFICATIONS | | | | | | | | | | | |
|--------------------------|-------|-------|--------|------------------------------------|-------------------------------------|-----------|------------------------------------|----------------------|--------------------------------------------------|-----|-------|
| WIRING | INPUT | | OUTPUT | | | | SHAFT ROTATION TO INCREASE VOLTAGE | TERMINAL CONNECTIONS | | | |
| | VOLTS | HERTZ | VOLTS | CONSTANT CURRENT LOAD MAX. AMPS | CONSTANT IMPEDANCE LOAD MAX. KVA | MAX. AMPS | | MAX. KVA | FOR INCREASING VOLTAGE AS VIEWED FROM BASE END ■ | | |
| SINGLE PHASE PARALLEL ** | 120 | 50/60 | 0-120 | 50 | 6.00 | 60 | 7.2 | CW | 2-2,4-4 | — | 4-B |
| | | | 0-140 | 50 | 7.00 | — | — | CCW | 2-2,4-4 | — | 2-B |
| | | | 0-120 | 50 | 6.00 | 30 | 7.2 | CW | 1-1,4-4 | — | 4-B |
| | | | 0-140 | 50 | 7.00 | — | — | CCW | 5-5,2-2 | — | 2-B |
| SINGLE PHASE SERIES | 240 | 50/60 | 0-240 | 25 | 6.00 | 30 | 7.2 | CW | 2-2 | 4-4 | 3-3 |
| | | | 0-280 | 25 | 7.00 | — | — | CCW | 4-4 | 2-2 | 3-3 |
| | | | 0-240 | 25 | 6.00 | 30 | 7.2 | CW | 1-1 | 4-4 | 3-3 |
| | | | 0-280 | 25 | 7.00 | — | — | CCW | 5-5 | 2-2 | 3-3 |
| THREE PHASE OPEN DELTA π | 120 | 50/60 | 0-120 | 25 | 5.20 | 30 | 6.2 | CW | 2-4-2 | 4-4 | 3-4-3 |
| | | | 0-140 | 25 | 6.06 | — | — | CCW | 4-2-4 | 2-2 | 3-2-3 |
| | | | 0-120 | 25 | 5.20 | 30 | 6.2 | CW | 1-4-1 | 4-4 | 3-4-3 |
| | | | 0-140 | 25 | 6.06 | — | — | CCW | 5-2-5 | 2-2 | 3-2-3 |

UNLESS OTHERWISE SPECIFIED, TOLERANCE IS # DECIMALS .06 HOLES .01 ANGLES 1° DRAFT 1-1/2° UNITS IN [mm] MATERIAL: ALL DIMENSIONS APPLY AFTER PLATING

TITLE: SPEC. CONTROL DRAWING VARIABLE TRANSFORMER MODEL: 2510CT-2

STACO ENERGY PRODUCTS CO. A COMPONENTS CORPORATION OF AMERICA COMPANY DAYTON, OHIO U.S.A.

DRAWN BY: S.A. SMITH DATE: 6/19/97 FIRST USED ON: DO NOT SCALE DWG. CUSTOMER APPROVAL: DATE: CHECKER: DATE: WEIGHT APPROX. 50 LBS CODE IDENT. NO. 83008 DWG. NO. 031-5013 ENGINEER: DATE: SCALE .50=1 SHEET 1 OF 1

Компания «Life Electronics» занимается поставками электронных компонентов импортного и отечественного производства от производителей и со складов крупных дистрибьюторов Европы, Америки и Азии.

С конца 2013 года компания активно расширяет линейку поставок компонентов по направлению коаксиальный кабель, кварцевые генераторы и конденсаторы (керамические, пленочные, электролитические), за счёт заключения дистрибьюторских договоров

Мы предлагаем:

- Конкурентоспособные цены и скидки постоянным клиентам.
- Специальные условия для постоянных клиентов.
- Подбор аналогов.
- Поставку компонентов в любых объемах, удовлетворяющих вашим потребностям.
- Приемлемые сроки поставки, возможна ускоренная поставка.
- Доставку товара в любую точку России и стран СНГ.
- Комплексную поставку.
- Работу по проектам и поставку образцов.
- Формирование склада под заказчика.
- Сертификаты соответствия на поставляемую продукцию (по желанию клиента).
- Тестирование поставляемой продукции.
- Поставку компонентов, требующих военную и космическую приемку.
- Входной контроль качества.
- Наличие сертификата ISO.

В составе нашей компании организован Конструкторский отдел, призванный помогать разработчикам, и инженерам.

Конструкторский отдел помогает осуществить:

- Регистрацию проекта у производителя компонентов.
- Техническую поддержку проекта.
- Защиту от снятия компонента с производства.
- Оценку стоимости проекта по компонентам.
- Изготовление тестовой платы монтаж и пусконаладочные работы.



Тел: +7 (812) 336 43 04 (многоканальный)

Email: org@lifeelectronics.ru