

29F0418-1SR-10

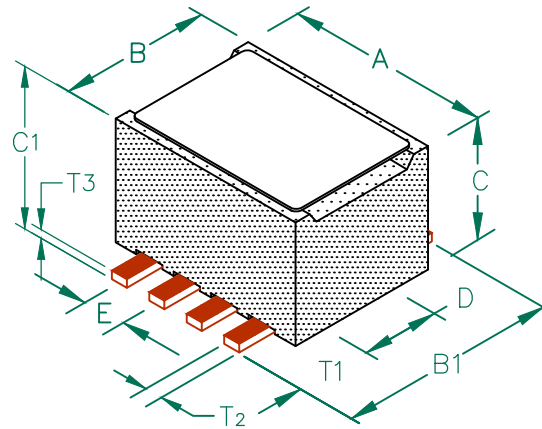
UNCONTROLLED DOCUMENT

PHYSICAL DIMENSIONS:

| | | |
|----|-------------|--------------------------------|
| A | 6.10 [.240] | + 0.13 [.005] |
| B | 4.50 [.177] | + 0.08 [.003] - 0.10 [.004] |
| B1 | 7.04 [.277] | + MAX |
| C | 4.19 [.165] | + 0.10 [.004] |
| C1 | 4.83 [.190] | + MAX |
| D | 2.24 [.088] | + 0.08 [.003] |
| E | 1.27 [.050] | + 0.13 [.005] |

WIRE DIMENSIONS:

| | | |
|----|-------------|---------------|
| T1 | 2.16 [.085] | + 0.25 [.010] |
| T2 | 0.50 [.020] | + TYP. |
| T3 | 0.25 [.010] | + TYP. |

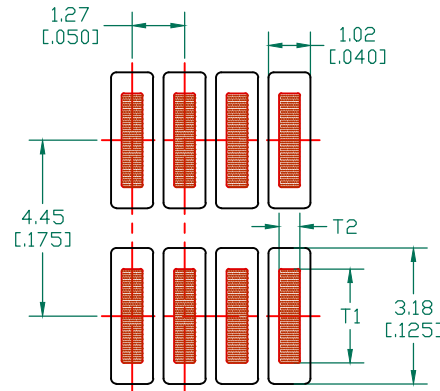


| ELECTRICAL CHARACTERISTICS: | | | |
|-----------------------------|-------------------|------------|---------------|
| | Z @ 100MHz (Ω) | DCR (Ω) | Rated Current |
| Nominal | 119 | | |
| Minimum | 90 | | |
| Maximum | 149 | 0.01 | 6,000 mA |

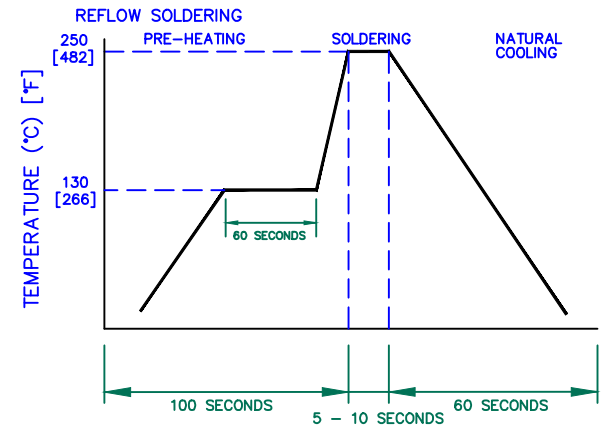
NOTES: UNLESS OTHERWISE SPECIFIED

1. TAPED AND REELED per CURRENT EIA SPECIFICATIONS 13" REELS, 900 PCS/REEL.
2. COMPONENTS SHOULD BE ADEQUATELY PREHEATED BEFORE SOLDERING.
3. REF. CARRIER TAPE SPECIFICATION # CART 418-13.
4. TERMINATION FINISH IS 100% TIN.
5. OPERATION TEMPERATURE (INCLUDING SELF-HEATING): -40 ~ +125°C.

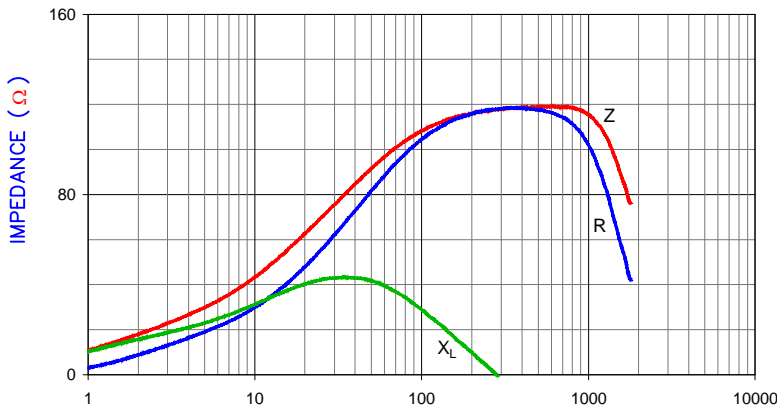
LAND PATTERNS FOR REFLOW SOLDERING



RECOMMENDED SOLDERING CONDITIONS



|Z|, R, AND X vs. FREQUENCY



Z R X_L



| | | | | | |
|--------------------------------|---------------------------------|----------|-----|---|---------------------------------|
| DIMENSIONS ARE IN mm (INCHES). | | | | This print is the property of Laird Tech. and is loaned in confidence subject to return upon request and with the understanding that no copies shall be made without the written consent of Laird Tech. All rights to design or invention are reserved. | |
| E | ADD NOTE 5 | 08/30/12 | QU | PROJECT/PART NUMBER: 29F0418-1SR-10 | |
| D | UPDATE COMPANY LOGO | 10/21/08 | JRK | REV | PART TYPE: E ASSEMBLY |
| C | UPDATE COMPANY LOGO | 05/01/07 | JRK | DRAWN BY: JRK | |
| B | CHANGE TOLS ON E DIMS, ADD ROHS | 03/19/07 | JRK | DATE: | 04/27/04 |
| A | ORIGINAL DRAFT | 04/27/04 | JRK | SCALE: | NTS |
| REV | DESCRIPTION | DATE | INT | CAD # | 29F0418-1SR-10-E-1 |
| | | | | TOOL # | - |
| | | | | SHEET: 1 of 2 | |



Компания «Life Electronics» занимается поставками электронных компонентов импортного и отечественного производства от производителей и со складов крупных дистрибьюторов Европы, Америки и Азии.

С конца 2013 года компания активно расширяет линейку поставок компонентов по направлению коаксиальный кабель, кварцевые генераторы и конденсаторы (керамические, пленочные, электролитические), за счёт заключения дистрибьюторских договоров

Мы предлагаем:

- Конкуренспособные цены и скидки постоянным клиентам.
- Специальные условия для постоянных клиентов.
- Подбор аналогов.
- Поставку компонентов в любых объемах, удовлетворяющих вашим потребностям.
- Приемлемые сроки поставки, возможна ускоренная поставка.
- Доставку товара в любую точку России и стран СНГ.
- Комплексную поставку.
- Работу по проектам и поставку образцов.
- Формирование склада под заказчика.
- Сертификаты соответствия на поставляемую продукцию (по желанию клиента).
- Тестирование поставляемой продукции.
- Поставку компонентов, требующих военную и космическую приемку.
- Входной контроль качества.
- Наличие сертификата ISO.

В составе нашей компании организован Конструкторский отдел, призванный помогать разработчикам, и инженерам.

Конструкторский отдел помогает осуществить:

- Регистрацию проекта у производителя компонентов.
- Техническую поддержку проекта.
- Защиту от снятия компонента с производства.
- Оценку стоимости проекта по компонентам.
- Изготовление тестовой платы монтаж и пусконаладочные работы.



Тел: +7 (812) 336 43 04 (многоканальный)

Email: org@lifeelectronics.ru