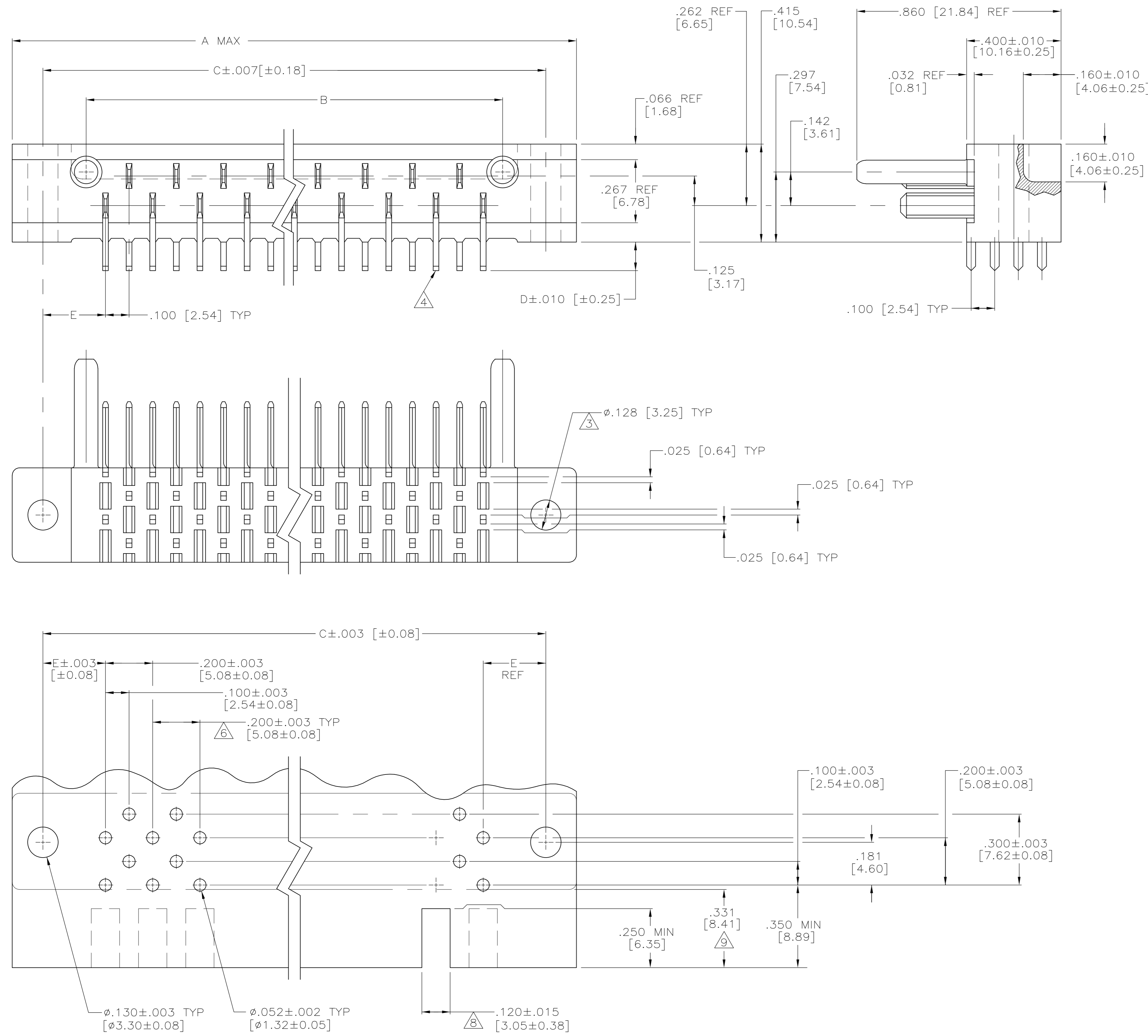


LOC		DIST		REVISIONS			
DF	HO	P	LTR	DESCRIPTION	DATE	OWN	APVD
		P	REV PER	ECO-07-021016	12OCT07	PY	DM



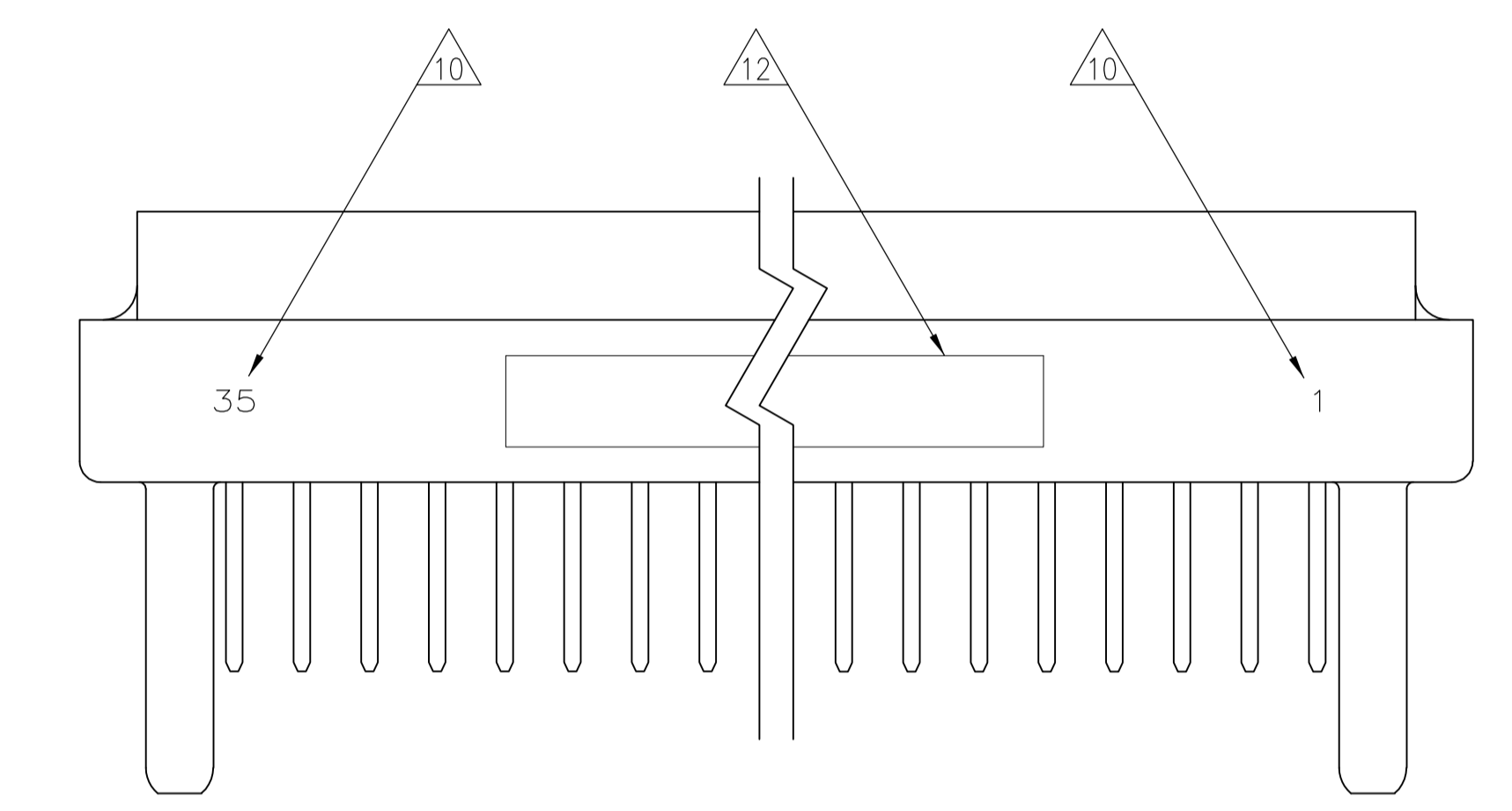
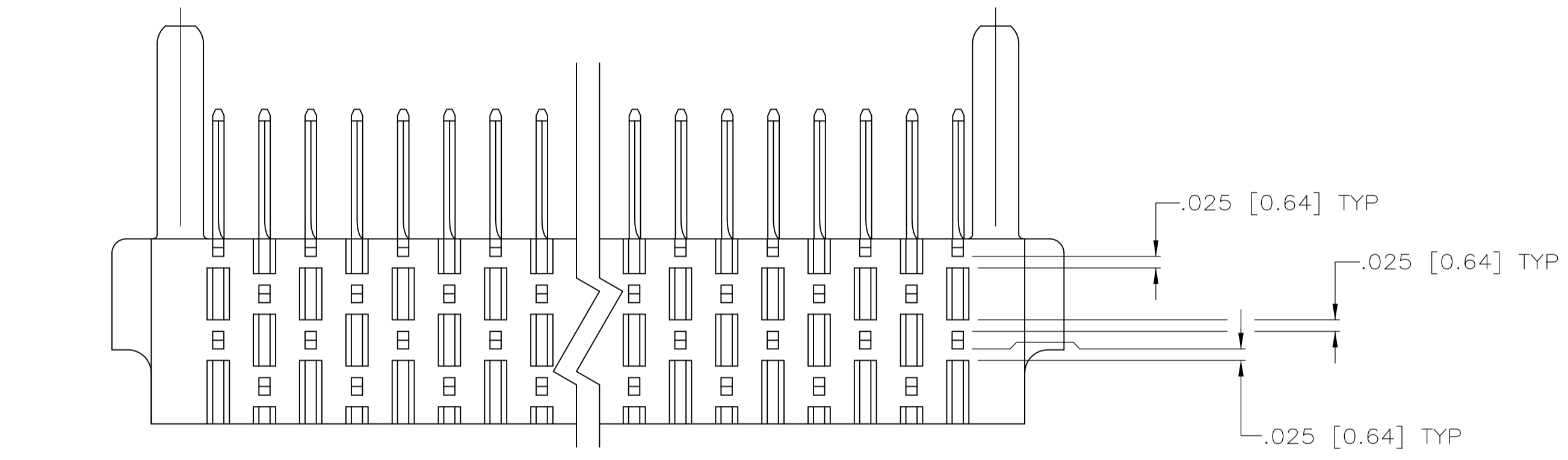
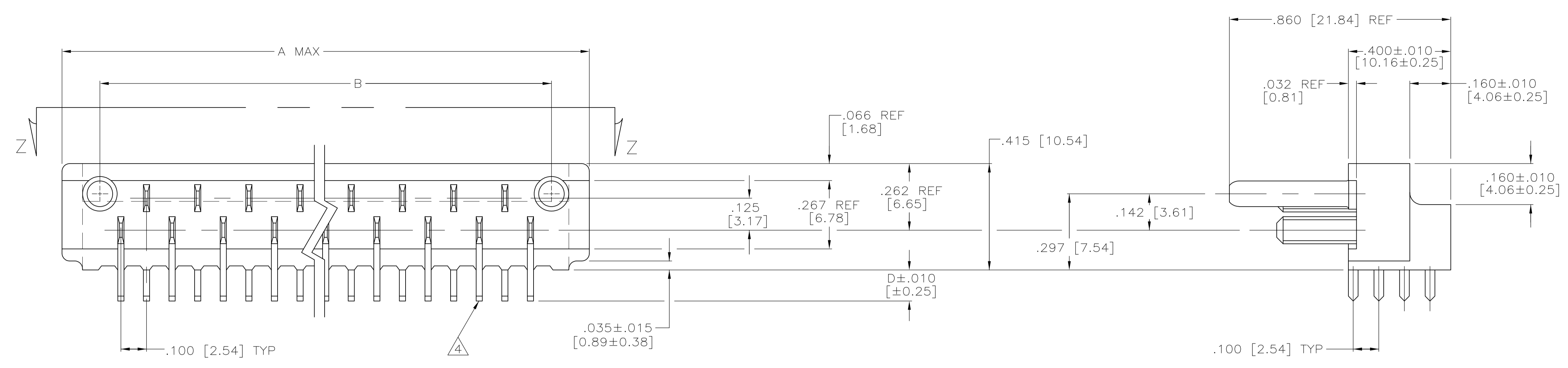
OBSOLETE	1 & 35	.0625	.120	3.564	3.870	35	7	582390-4		
OBSOLETE		.125	.183	4.764	5.070	47	6	582390-6		
OBSOLETE		.125	.183	4.164	4.470	41	6	582390-5		
OBSOLETE		.125	.183	3.564	3.870	35	6	582390-4		
OBSOLETE		.125	.183	2.964	3.270	29	6	582390-3		
OBSOLETE		.125	.183	2.364	2.670	23	6	582390-2		
OBSOLETE		.125	.183	1.764	2.070	17	6	582390-1		
OBSOLETE		.0937	.152	4.764	5.070	47	5	582390-6		
OBSOLETE		.0937	.152	4.164	4.470	41	5	582390-5		
OBSOLETE		.0937	.152	3.564	3.870	35	5	582390-4		
OBSOLETE		.0937	.152	2.964	3.270	29	5	582390-3		
OBSOLETE		.0937	.152	2.364	2.670	23	5	582390-2		
OBSOLETE		.0937	.152	1.764	2.070	17	5	582390-1		
OBSOLETE		.0625	.120	4.764	5.070	47	4	582390-6		
OBSOLETE		.0625	.120	4.164	4.470	41	4	582390-5		
OBSOLETE		.0625	.120	3.564	3.870	35	4	582390-4		
OBSOLETE		.0625	.120	2.964	3.270	29	4	582390-3		
OBSOLETE		.0625	.120	2.364	2.670	23	4	582390-2		
OBSOLETE		.0625	.120	1.764	2.070	17	4	582390-1		
OBSOLETE		.125	.381	.183	5.363	4.764	5.623	47	3	582390-6
OBSOLETE		.125	.265	.183	4.530	4.164	4.790	41	3	582390-5
OBSOLETE		.125	.265	.183	3.930	3.564	4.190	35	3	582390-4
OBSOLETE		.125	.265	.183	3.330	2.964	3.590	29	3	582390-3
OBSOLETE		.125	.265	.183	2.730	2.364	2.990	23	3	582390-2
OBSOLETE		.125	.265	.183	2.130	1.764	2.390	17	3	582390-1
OBSOLETE		.0937	.381	.152	5.363	4.764	5.623	47	2	582390-6
OBSOLETE		.0937	.265	.152	4.530	4.164	4.790	41	2	582390-5
OBSOLETE		.0937	.265	.152	3.930	3.564	4.190	35	2	582390-4
OBSOLETE		.0937	.265	.152	3.330	2.964	3.590	29	2	582390-3
OBSOLETE		.0937	.265	.152	2.730	2.364	2.990	23	2	582390-2
OBSOLETE		.0937	.265	.152	2.130	1.764	2.390	17	2	582390-1
OBSOLETE		.0625	.381	.120	5.363	4.764	5.623	47	1	582390-6
OBSOLETE		.0625	.265	.120	4.530	4.164	4.790	41	1	582390-5
OBSOLETE		.0625	.265	.120	3.930	3.564	4.190	35	1	582390-4
OBSOLETE		.0625	.265	.120	3.330	2.964	3.590	29	1	582390-3
OBSOLETE		.0625	.265	.120	2.730	2.364	2.990	23	1	582390-2
OBSOLETE		.0625	.265	.120	2.130	1.764	2.390	17	1	582390-1

RECOMMENDED P.C. BOARD LAYOUT

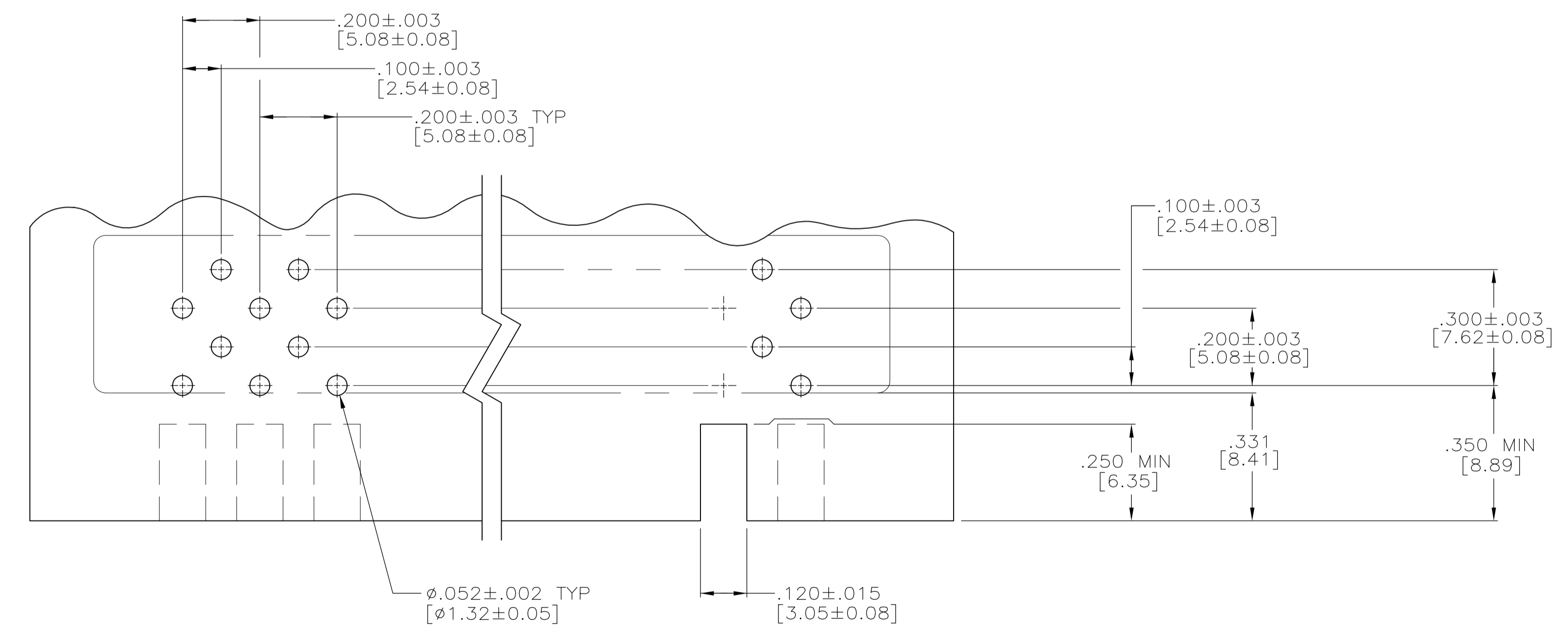
MARKING	P.C. BD. THICKNESS	E	D	C	B	A	NO. OF CONT.	PART NO.
10								

THIS DRAWING IS A CONTROLLED DOCUMENT.		DWN: W. LEUFERT 26-JAN-05	Tyco Electronics Corporation Harrisburg, Pa 17105-3608
DIMENSIONS: INCHES	TOLERANCES UNLESS OTHERWISE SPECIFIED:	CHK: J.E. WARNER 14-MAR-91	
0 PLC ± -	1 PLC ± -	APP: J.E. WARNER 14-MAR-91	
2 PLC ± -	3 PLC ± -	NAME: ASSEMBLY, AMP BLADE TAB HOUSING	
4 PLC ± .005 [0.13]	ANGLES ± -	PRODUCT SPEC: -	
MATERIAL: 5-7	FINISH: -	APPLICATION SPEC: -	
CUSTOMER DRAWING		SIZE: A1	RESTRICTED TO: -
SCALE: 4:1		CAGE CODE: 00779	DRAWING NO: 582390
SHEET 1 OF 2		REV: P	



VIEW Z-Z



RECOMMENDED P.C. BOARD LAYOUT

- TAB-HOUSING ASSEMBLY MATES WITH AMP P/N 3-582151 SERIES.
  - BLADE CENTER LINE TO BE MEASURED FROM THE CENTER LINE FORMED BY THE ALIGNMENT PINS & AS LONG AS THE BLADES FALL WITHIN TOLERANCES INDICATED, THE ALLOWABLE WARPAGE IS INDEPENDENT OF THE BLADES & BECOMES A MEASUREMENT OF THE OUTSIDE SURFACE OF THE TAB-HOUSING & DOES NOT EFFECT THE MATING OF THIS TAB-HOUSING WITH 582151.
- ③ MOUNTING HOLES.
  - ④ POST TO BE SOLDER DIPPED. CONN. MUST MEET REQUIREMENTS OF AMP SPEC 109-11-1.
  - ⑤ CONTACT MATL.; GILDING METAL. GOLD OVER NICKEL.
  - ⑥ TOLERANCE NON CUMULATIVE.
  - ⑦ TAB-HOUSING MATL.; DIALLYL PHTHALATE, GLASS FILLED PER MIL-M-14, TYPE S.D.G.-F. COLOR; GREEN.
  - ⑧ CUT OUT FOR KEYING BOSS, LOCATED WHERE REQD. (OPTIONAL)
  - ⑨ FROM EDGE OF P.C. BOARD TO FACE OF TAB-HOUSING.
  - ⑩ FIRST & LAST CONTACT POSITION TO BE MARKED IN AREA SHOWN. SEE TABLE.
  - 11. FOR SUPPLEMENTAL SPECIFICATIONS SEE AMP SPEC 108-9009.
  - ⑪ MARK AMP, TE PART NO. & DATE CODE IN THIS APPROX. AREA.

THIS DRAWING IS A CONTROLLED DOCUMENT.		DWG: W. LEUFERT DATE: 26-JAN-05 CHK: J.F. WARNER DATE: 14-MAR-91	Tyco Electronics Tyco Electronics Corporation Harrisburg, Pa 17105-3608
DIMENSIONS: INCHES 0 PLC ± - 1 PLC ± - 2 PLC ± - 3 PLC ± .005 [0.13] 4 PLC ± - ANGLES ± -	TOLERANCES UNLESS OTHERWISE SPECIFIED: 0 PLC ± - 1 PLC ± - 2 PLC ± - 3 PLC ± .005 [0.13] 4 PLC ± - ANGLES ± -	APVD: J.F. WARNER DATE: 14-MAR-91 NAME: ASSEMBLY, AMP BLADE TAB HOUSING	SIZE: A1 CAGE CODE: 00779 DRAWING NO: 582390
MATERIAL: SEE NOTES	FINISH: SEE NOTES	WEIGHT: -	RESTRICTED TO: -
CUSTOMER DRAWING		SCALE: 4:1	SHEET 2 OF 2 REV P

Компания «Life Electronics» занимается поставками электронных компонентов импортного и отечественного производства от производителей и со складов крупных дистрибьюторов Европы, Америки и Азии.

С конца 2013 года компания активно расширяет линейку поставок компонентов по направлению коаксиальный кабель, кварцевые генераторы и конденсаторы (керамические, пленочные, электролитические), за счёт заключения дистрибьюторских договоров

Мы предлагаем:

- Конкурентоспособные цены и скидки постоянным клиентам.
- Специальные условия для постоянных клиентов.
- Подбор аналогов.
- Поставку компонентов в любых объемах, удовлетворяющих вашим потребностям.
- Приемлемые сроки поставки, возможна ускоренная поставка.
- Доставку товара в любую точку России и стран СНГ.
- Комплексную поставку.
- Работу по проектам и поставку образцов.
- Формирование склада под заказчика.
- Сертификаты соответствия на поставляемую продукцию (по желанию клиента).
- Тестирование поставляемой продукции.
- Поставку компонентов, требующих военную и космическую приемку.
- Входной контроль качества.
- Наличие сертификата ISO.

В составе нашей компании организован Конструкторский отдел, призванный помогать разработчикам, и инженерам.

Конструкторский отдел помогает осуществить:

- Регистрацию проекта у производителя компонентов.
- Техническую поддержку проекта.
- Защиту от снятия компонента с производства.
- Оценку стоимости проекта по компонентам.
- Изготовление тестовой платы монтаж и пусконаладочные работы.



Тел: +7 (812) 336 43 04 (многоканальный)

Email: [org@lifeelectronics.ru](mailto:org@lifeelectronics.ru)