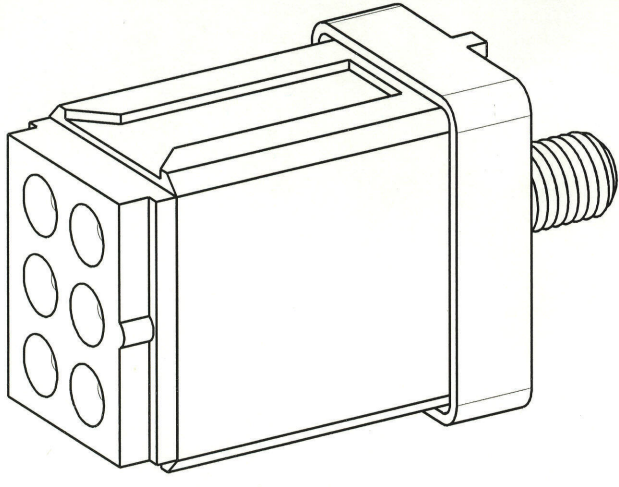
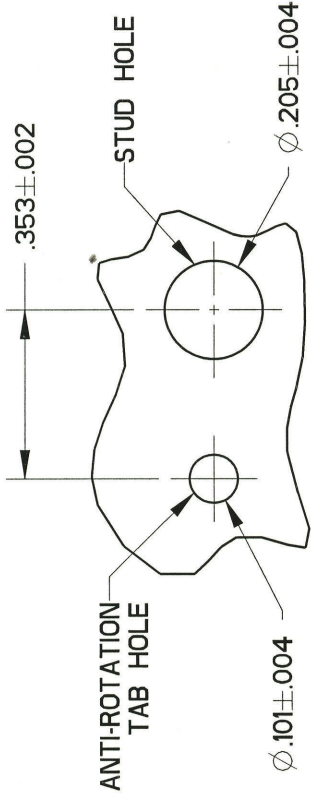
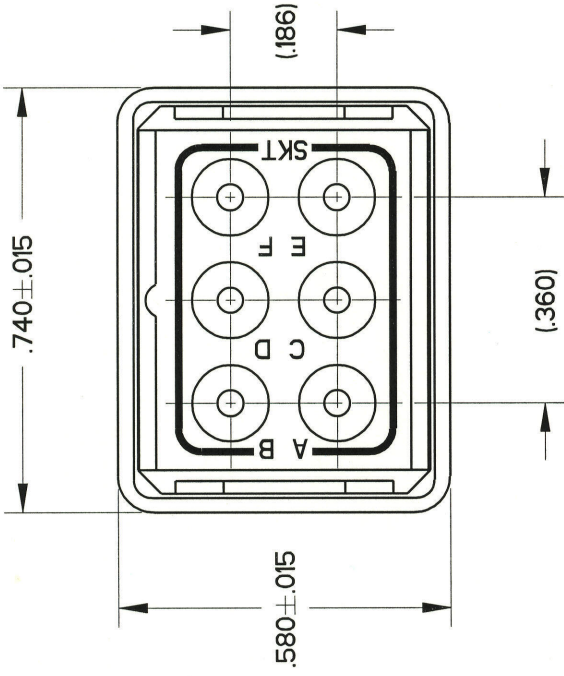
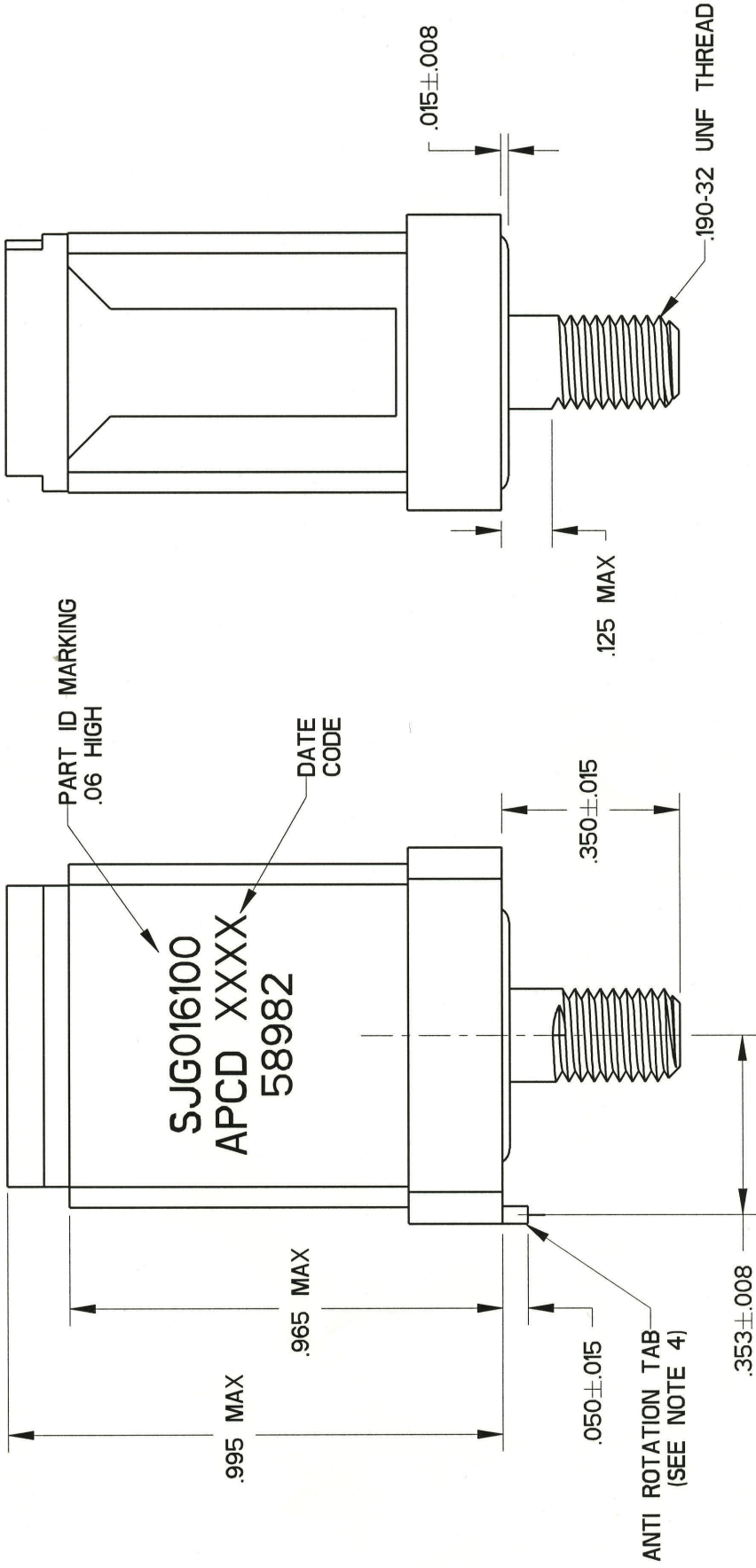


| | | |
|-----|------|--------------------|
| REV | ECN | APP'D |
| J | 5968 | <i>[Signature]</i> |



MOUNTING HOLE CONFIGURATION



PART ID MARKING
.06 HIGH

DATE CODE

SJG016100
APCD XXXX
58982

ANTI ROTATION TAB
(SEE NOTE 4)

- NOTES:
- PART MEETS ALL REQUIREMENTS OF MIL-T-81714/63
 - MATERIALS:
GROMMET - SILICONE RUBBER PER A-A-59588
BODY - POLYETHERIMIDE PER ASTM-D-5205
SHELL/STUD - COPPER ALLOY, GOLD PLATED PER SAE-AMS-2422
CONTACT RETAINER CLIPS - STAINLESS STEEL PER ASTM-A666
 - PART ACCEPTS M39029/22-193 SOCKET CONTACTS. SEE TABLE

| APCD P/N | SUPPLIED | MARKING |
|-----------|--------------|---------------|
| SJG016100 | SKTS / PLUGS | APCD PART NO. |
| SJG016101 | 7 | 2 |
| | - | SJG016100 |

| APCD P/N | HARDWARE / SOCKET CONTACT BOM DESCRIPTION | QTY. |
|-----------|---|------|
| 200001201 | FLAT WASHER, #10 | 1 |
| 200008201 | HEX NUT, #10-32 | 1 |
| 200008301 | LOCK WASHER, #10 | 1 |
| CNS072900 | M39029/22-193, CONTACT SZ 16/16 | 7 |
| CNA032402 | SEALING PLUG, SZ 16, MS27488-16-1 | 2 |

Amphenol Pcd

SPECIFICATION DRAWING

DRWN R. SWAINE 10/2/06
ENGR *[Signature]* 10/3/06
APPD *[Signature]* 10-4-06

| DIMENSIONS | TOLERANCES | PROJECTION |
|--|---|------------|
| ANSI Y14.5M UNITS: INCHES Pro/E FILE | .XX ±0.01 .XXX ±0.005 ANGLES ±2.0° | |
| ORIGINAL | THIS DOCUMENT CONTAINS PROPRIETARY INFORMATION WHICH IS THE CONFIDENTIAL PROPERTY OF AMPHENOL PCD INC., PEABODY, MA | |

TITLE

SJG, SIZE 16
GROUND MODULE
TIN PLATED

SIZE B
DWG NO. SJG016100

REV J

CODE: 58982

SCALE: 2:1

SHEET 1 OF 1

Компания «Life Electronics» занимается поставками электронных компонентов импортного и отечественного производства от производителей и со складов крупных дистрибьюторов Европы, Америки и Азии.

С конца 2013 года компания активно расширяет линейку поставок компонентов по направлению коаксиальный кабель, кварцевые генераторы и конденсаторы (керамические, пленочные, электролитические), за счёт заключения дистрибьюторских договоров

Мы предлагаем:

- Конкурентоспособные цены и скидки постоянным клиентам.
- Специальные условия для постоянных клиентов.
- Подбор аналогов.
- Поставку компонентов в любых объемах, удовлетворяющих вашим потребностям.
- Приемлемые сроки поставки, возможна ускоренная поставка.
- Доставку товара в любую точку России и стран СНГ.
- Комплексную поставку.
- Работу по проектам и поставку образцов.
- Формирование склада под заказчика.
- Сертификаты соответствия на поставляемую продукцию (по желанию клиента).
- Тестирование поставляемой продукции.
- Поставку компонентов, требующих военную и космическую приемку.
- Входной контроль качества.
- Наличие сертификата ISO.

В составе нашей компании организован Конструкторский отдел, призванный помогать разработчикам, и инженерам.

Конструкторский отдел помогает осуществить:

- Регистрацию проекта у производителя компонентов.
- Техническую поддержку проекта.
- Защиту от снятия компонента с производства.
- Оценку стоимости проекта по компонентам.
- Изготовление тестовой платы монтаж и пусконаладочные работы.



Тел: +7 (812) 336 43 04 (многоканальный)
Email: org@lifeelectronics.ru