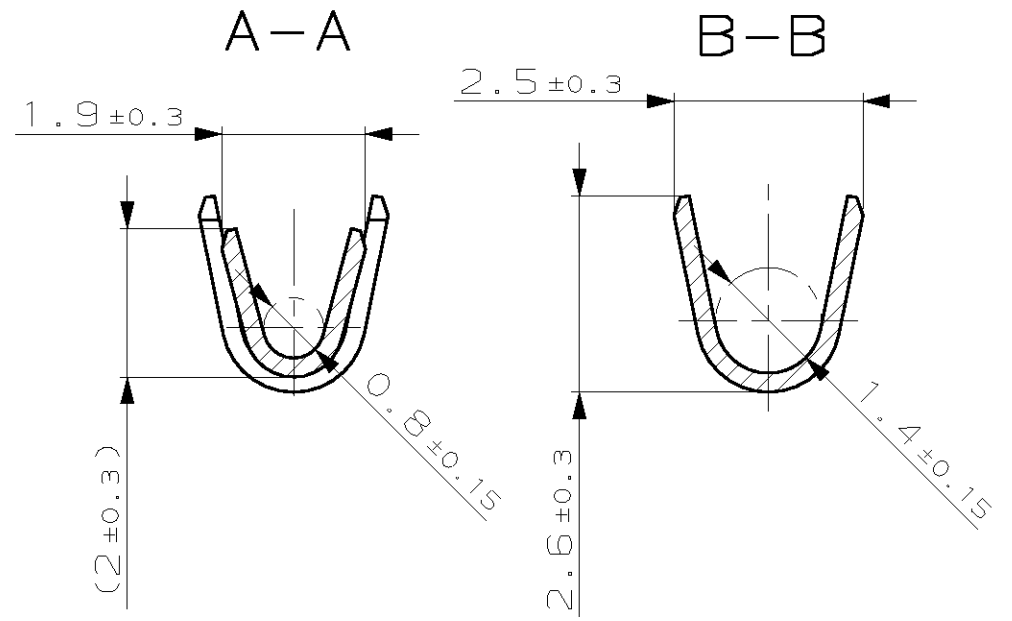
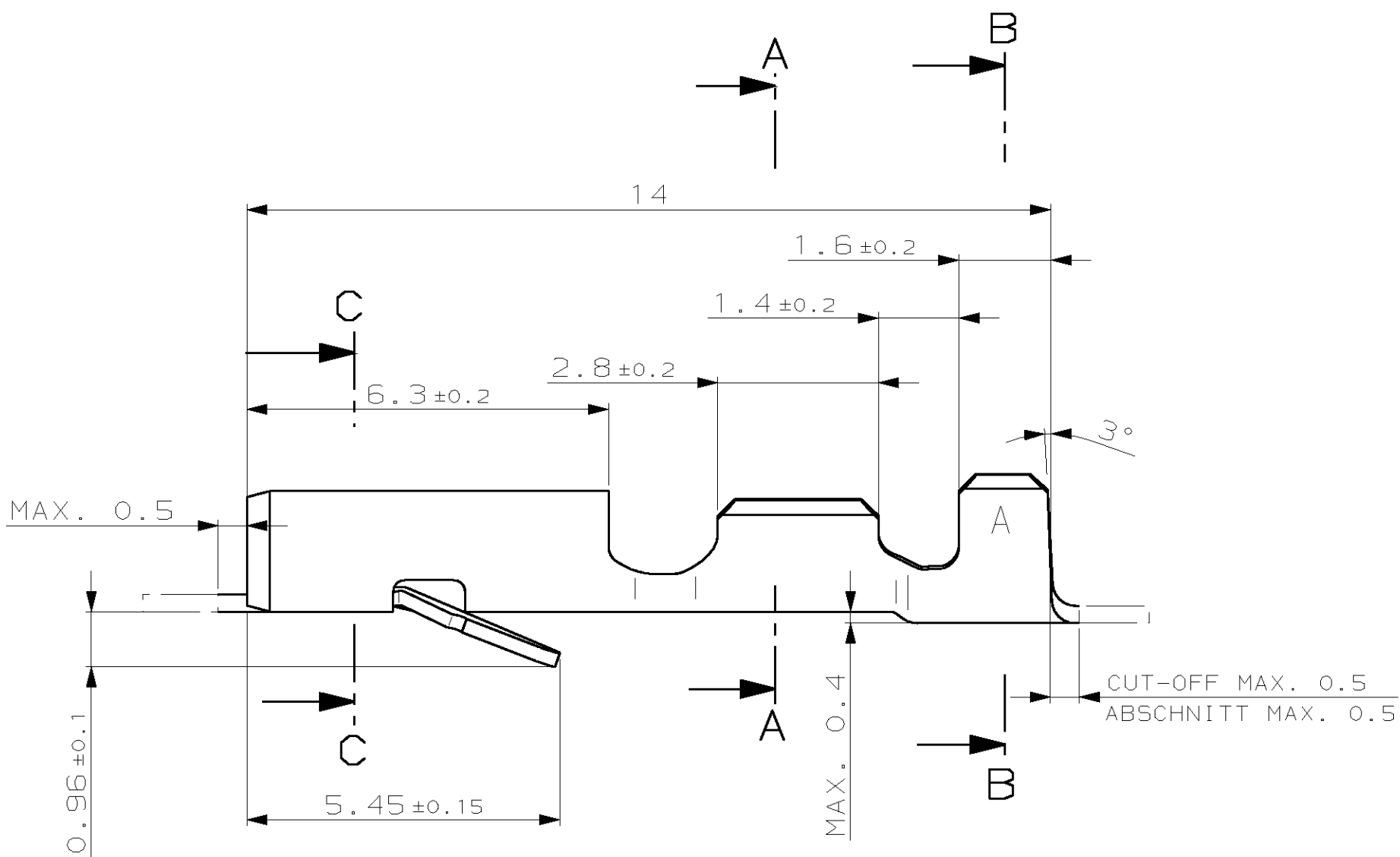
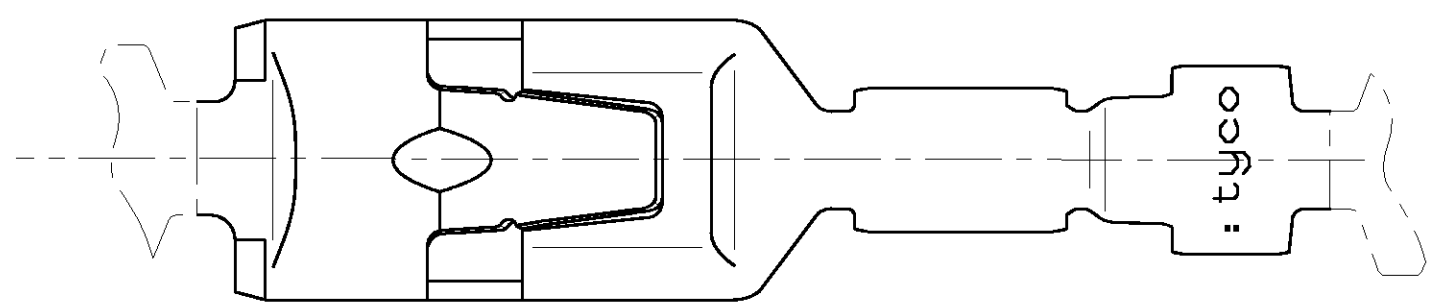


THIS DRAWING IS UNPUBLISHED
 VERZEICHEN FÜR UNVERÖFFENTLICHTE ZEICHNUNG
 (C) COPYRIGHT 2002 BY AMP INCORPORATED. ALLE RECHTE VORBEHALTEN
 RELEASED FOR PUBLICATION
 FREI FÜR VERÖFFENTLICHUNG
 2002
 ALL RIGHTS RESERVED.
 MATED WITH:
 PASSEND ZU: -

LOC	DIST	REVISIONS			DATE	DWN	APVD
AI	-	P	LTR	DESCRIPTION			
				BESCHREIBUNG			
PROJEKT NR.: EGAUT01122				A	ZEICHNUNG NEU ERSTELLT	19-JUN-02	Zayc Thiel
				A1	HANDZANGE	28-OCT-02	Zayc Thiel

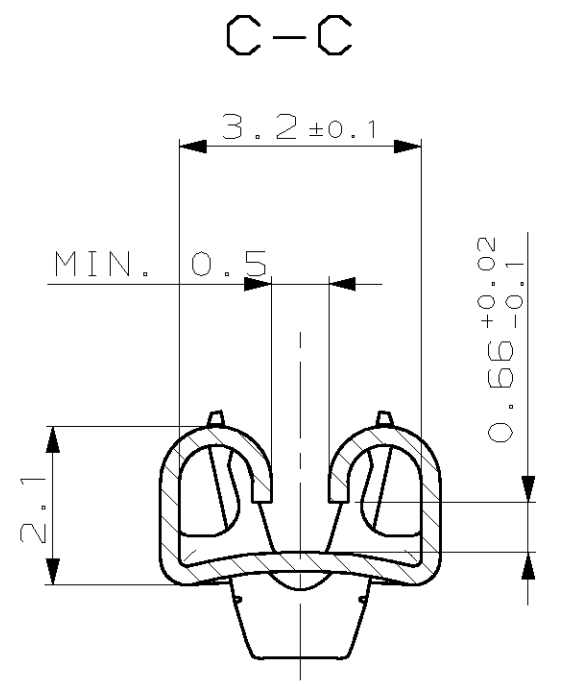
NOTES

- STOCK THICKNESS: 0.25±0.03
- USED FOR TAB 2.8+0.3/-0.1×0.8±0.03
- HAND TOOL FOR LOOSE PIECE
ORDER NO.: 1579004-3
- EXTRACTION TOOL
ORDER NO.: 726519-5
- WIRE RANGE: 0.2-0.5MM², TERMINATED WIRE: FLR, F-CRIMP
- INSULATION RANGE: Ø1.1-1.6MM, OVL-CRIMP
- LOOSE PIECE PART ACC. TO 1534741
- PACKAGING: STRIP (10000) ON REEL; 3 REELS PER BOX;
WITH PAPER STRIP



BEMERKUNGEN

- MATERIALDICKE: 0.25±0.03
- GEEIGNET FUER FLACHSTECKER 2.8+0.3/-0.1×0.8±0.03
- HANDZANGE FUER EINZELAUSFUEHRUNG
BESTELL-NR.: 1579004-3
- AUSDRUECKWERKZEUG
BESTELL-NR.: 726519-5
- DRAHTGROESSENBEREICH: 0.2-0.5MM², ANGESCHLAGENER LEITER: FLR, F-CRIMP
- ISOLATIONSGROESSENBEREICH: Ø1.1-1.6MM, OVL-CRIMP
- EINZELAUSFUEHRUNG NACH 1534741
- VERPACKUNG: BAND (10000) AUFGEWICKELT; 3 BAENDER PRO BOX;
MIT PAPIERZWISCHENLAGE



WIRE SIZE RANGE: MM ²		LEITUNGSQUERSCHNITT: MM ²	
ONE-PART- EINZEL- CRIMP FLR	DOUBLE- DOPPEL- CRIMP FLR	0.2	0.35 0.5
0.2	X	0.2	X
0.35	X	0.35	
0.5	X	0.5	

<small>THIS DRAWING IS A CONTROLLED DOCUMENT FOR AMP INCORPORATED. IT IS SUBJECT TO CHANGE AND THE CONTROLLING ENGINEERING ORGANIZATION SHOULD BE CONTACTED FOR THE LATEST REVISION. DIESES ZEICHNUNGSDOKUMENT WIRD DURCH AMP INCORPORATED KONTROLLIERT. AENDERUNGEN, DIE DEN TECHNISCHEN FORTSCHRITT DIENEN, SIND VORBEHALTEN. DEN JEWELIGS LETZTSTUELTIGEN AENDERUNGSSTAND BEFOLGEN SIE AUF ANFRAGE.</small>		DWN M.Zayc 19-JUN-02 CHK F.Thiel 19-JUN-02 APVD L.Nix 19-JUN-02
DIMENSIONS: mm 		OTHERWISE SPECIFIED: ALLGEMEINTOLERANZEN 0 PLC ±0.15 1 PLC ± 2 PLC ± 3 PLC ± ANGLES/WINKEL ±1° FINISH/OBERFLAECHE/FARBE -
MATERIAL CuNi12Zn24		NAME tyco Electronics AMP GmbH D - 64625 Bensheim PRODUCT SPEC RECEPTACLE, 2.8MM, FASTIN-FASTON VERARBEITUNGSSPEZ. STECKHUELSE, 2.8MM, FASTIN-FASTON

SIZE	CAGE CODE	DRAWING NO	RESTRICTED TO
A2	00779	C=1534740	NUR FUER
CUSTOMER DRAWING /KUNDENZEICHNUNG		MASSSTAB 10:1	BLATT 1 OF 1 REV A1

Компания «Life Electronics» занимается поставками электронных компонентов импортного и отечественного производства от производителей и со складов крупных дистрибьюторов Европы, Америки и Азии.

С конца 2013 года компания активно расширяет линейку поставок компонентов по направлению коаксиальный кабель, кварцевые генераторы и конденсаторы (керамические, пленочные, электролитические), за счёт заключения дистрибьюторских договоров

Мы предлагаем:

- Конкуренспособные цены и скидки постоянным клиентам.
- Специальные условия для постоянных клиентов.
- Подбор аналогов.
- Поставку компонентов в любых объемах, удовлетворяющих вашим потребностям.
- Приемлемые сроки поставки, возможна ускоренная поставка.
- Доставку товара в любую точку России и стран СНГ.
- Комплексную поставку.
- Работу по проектам и поставку образцов.
- Формирование склада под заказчика.
- Сертификаты соответствия на поставляемую продукцию (по желанию клиента).
- Тестирование поставляемой продукции.
- Поставку компонентов, требующих военную и космическую приемку.
- Входной контроль качества.
- Наличие сертификата ISO.

В составе нашей компании организован Конструкторский отдел, призванный помогать разработчикам, и инженерам.

Конструкторский отдел помогает осуществить:

- Регистрацию проекта у производителя компонентов.
- Техническую поддержку проекта.
- Защиту от снятия компонента с производства.
- Оценку стоимости проекта по компонентам.
- Изготовление тестовой платы монтаж и пусконаладочные работы.



Тел: +7 (812) 336 43 04 (многоканальный)
Email: org@lifeelectronics.ru