



V_BSERIES GENERAL PURPOSE FILTERS



INTRODUCTIONS

1. Designed as general purpose filter providing effective EMI suppression.
2. All part numbers are UL recognized, CSA certified and VDE approved.

COMPONENTS

| PARTNO. | L(mH) | Cx(uF) | Cy(pF) | R (Ohm) |
|---------|-------|--------|--------|---------|
| 03VBAG5 | 1.3 | 0.033 | 2200 | - |
| 03VBAW5 | | | | |
| 05VBAG5 | 0.6 | | | |
| 05VBAW5 | | | | |
| 10VBAG5 | 0.8 | | | |
| 10VBAW5 | | | | |
| 10VBAS5 | | | | |
| 20VBAG5 | 0.7 | | | |
| 20VBAS5 | | | | |
| 30VBGS5 | 0.6 | | | |

INSERTION LOSS(TYPICAL)

| COMMON MODE (L-G) IN 50 OHMS SYSTEM | | | | | | |
|-------------------------------------------|---------------|-----|-----|-----|----|----|
| CURRENT RATING | FREQUENCY-MHz | | | | | |
| | .15 | .50 | 1.0 | 5.0 | 10 | 30 |
| 3A | 20 | 30 | 38 | 45 | 45 | |
| 5A | 10 | 20 | 28 | 45 | 45 | 50 |
| 10A | 13 | 20 | 22 | 35 | 35 | 50 |
| 20A | 13 | 20 | 25 | 40 | 45 | 48 |
| 30A | 8 | 21 | 26 | 34 | 37 | 38 |
| DIFFERENTIAL MODE (L-L) IN 50 OHMS SYSTEM | | | | | | |
| 3A | | 2 | 8 | 40 | 35 | 30 |
| 5A | | 2 | 8 | 30 | 35 | 30 |
| 10A | | 2 | 8 | 30 | 30 | 30 |
| 20A | | 2 | 8 | 35 | 35 | 40 |
| 30A | | 10 | 15 | 45 | 50 | 42 |

ELECTRICAL SCHEMATIC



SPECIFICATIONS

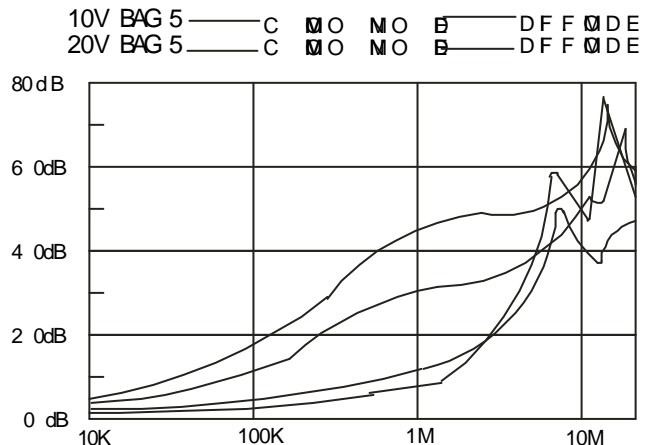
1. Maximum leakage current each line-to-ground @ 115VAC 60Hz: 0.20mA
0.40mA (30VBGS5)
@ 250VAC 60Hz: 0.40mA
0.80mA (30VBGS5)
2. Hipot rating (one minute)
line-to-ground: 2250VDC
line-to-line: 1450VDC
3. Operating frequency: 50/60Hz
4. Rated voltage: 115/250VAC

SERIES DIMENSIONS

| PARTNO. | DIMENSIONS IN INCHES/mm | | | | | | | | | | |
|----------|-------------------------|------|-------|------|------|-------|-------|------|------|------|------|
| | A | B | C | D | E | | | | | | |
| 03VBAG5 | 2.15 | 1.77 | 0.65 | 2.13 | 2.54 | | | | | | |
| | 54.61 | | | | | 16.5 | | | | | |
| 03VBAW5 | 0.96 | | 2.13 | | | | 16.5 | | | | |
| | 24.38 | | | | | | | | | | |
| 05VBAG5 | 2.54 | | 44.9 | | | 0.79 | 54.1 | 64.5 | | | |
| | 64.52 | | | | | | | | 20.0 | | |
| 05VBAW5 | 1.33 | | | | | 2.13 | | | | 20.0 | |
| | 33.78 | | | | | | | | | | |
| *10VBAG5 | 2.54 | | | | | 2.02 | | | 1.16 | 2.38 | 2.77 |
| | 64.52 | | | | | | | | | | |
| *10VBAW5 | 1.33 | 2.38 | | 29.5 | | | | | | | |
| | 33.78 | | | | | | | | | | |
| *10VBAS5 | 3.10 | 51.3 | | 1.15 | 60.5 | | | | 70.3 | | |
| | 78.74 | | | | | | | | | | |
| 20VBAG5 | 3.25 | | 2.38 | 29.2 | | | | | | | |
| | 82.55 | | | | | | | | | | |
| 20VBAS5 | 3.37 | | 3.75 | 29.2 | | | | | | | |
| | 85.6 | | | | | | | | | | |
| 30VBGS5 | 5.25 | | 3.40 | 1.52 | | 3.75 | 4.14 | | | | |
| | 133.4 | | 86.36 | 38.6 | | 95.25 | 105.2 | | | | |

* VDE approved to 8A/250VAC
* VDE approved to 16A/250VAC

MINIMUM INSERTION LOSS IN dB



MECHANICAL CONSTRUCTION



AW5



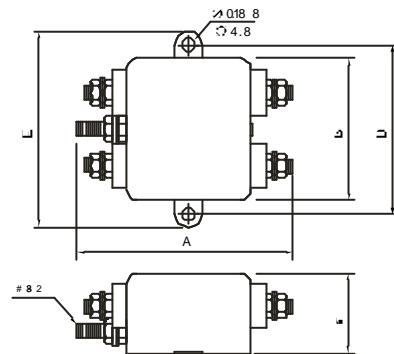
ALL WIRE LEADS 4.0" LONG MIN.



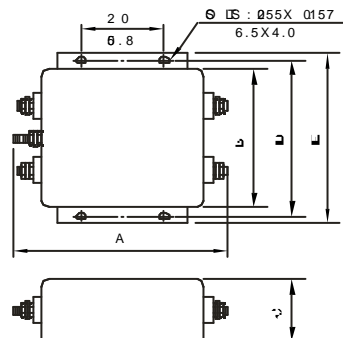
AG5



AS5



GS5



UNIT: $\frac{\text{INCH}}{\text{mm}}$

Компания «Life Electronics» занимается поставками электронных компонентов импортного и отечественного производства от производителей и со складов крупных дистрибьюторов Европы, Америки и Азии.

С конца 2013 года компания активно расширяет линейку поставок компонентов по направлению коаксиальный кабель, кварцевые генераторы и конденсаторы (керамические, пленочные, электролитические), за счёт заключения дистрибьюторских договоров

Мы предлагаем:

- Конкурентоспособные цены и скидки постоянным клиентам.
- Специальные условия для постоянных клиентов.
- Подбор аналогов.
- Поставку компонентов в любых объемах, удовлетворяющих вашим потребностям.
- Приемлемые сроки поставки, возможна ускоренная поставка.
- Доставку товара в любую точку России и стран СНГ.
- Комплексную поставку.
- Работу по проектам и поставку образцов.
- Формирование склада под заказчика.
- Сертификаты соответствия на поставляемую продукцию (по желанию клиента).
- Тестирование поставляемой продукции.
- Поставку компонентов, требующих военную и космическую приемку.
- Входной контроль качества.
- Наличие сертификата ISO.

В составе нашей компании организован Конструкторский отдел, призванный помогать разработчикам, и инженерам.

Конструкторский отдел помогает осуществить:

- Регистрацию проекта у производителя компонентов.
- Техническую поддержку проекта.
- Защиту от снятия компонента с производства.
- Оценку стоимости проекта по компонентам.
- Изготовление тестовой платы монтаж и пусконаладочные работы.



Тел: +7 (812) 336 43 04 (многоканальный)

Email: org@lifeelectronics.ru