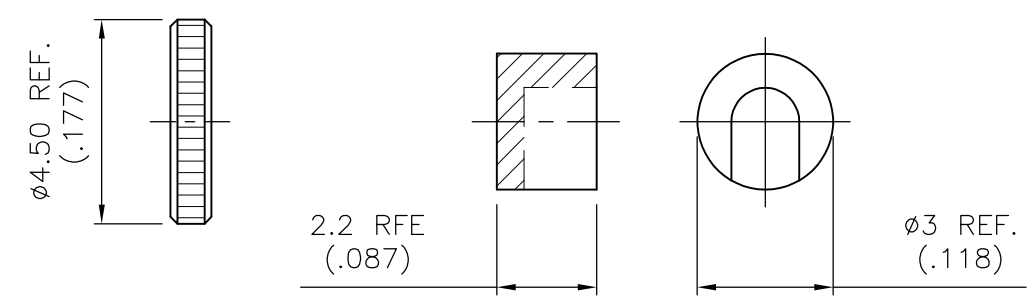
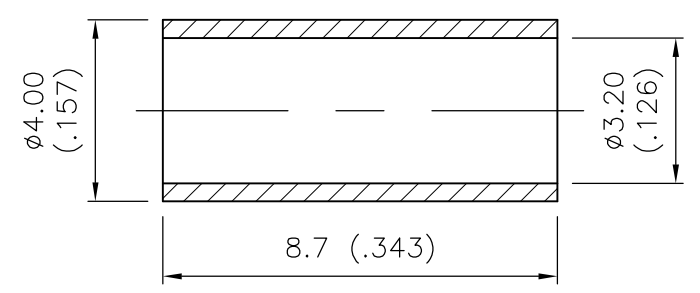
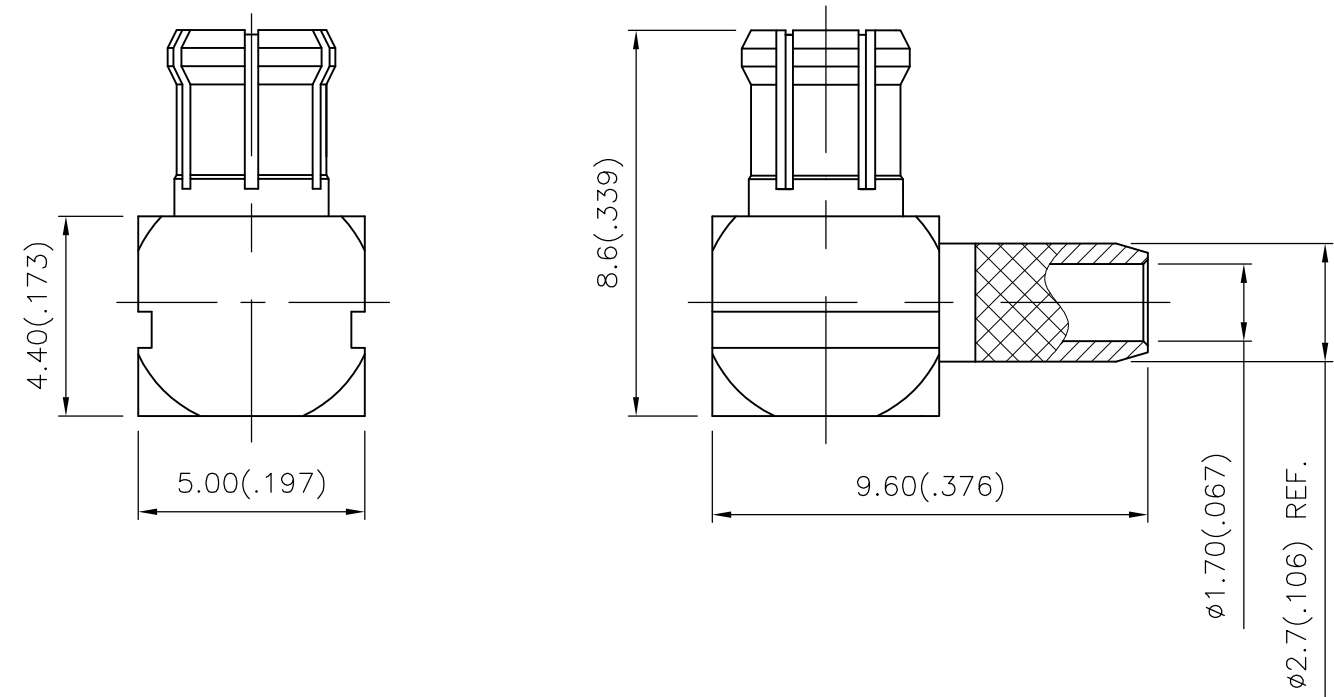



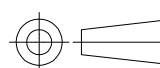
THIS DRAWING IS UNPUBLISHED. RELEASED FOR PUBLICATION AUGUST, 2006.
 © COPYRIGHT 2006 By - ALL RIGHTS RESERVED.

LOC	DIST	REVISIONS					
E	B	P	LTR	DESCRIPTION	DATE	DWN	APVD
		C2		ECR-12-005726	27MAR12	RK	MY

- NOTES:**
- SUPPLIED SEMI-ASSEMBLED (PACK CONTAINS LOOSE PIECES)
VIEW SHOWS ASSEMBLED CONNECTOR (CABLE COMMITTED)
FOR CABLE TO CONNECTOR ASSEMBLY GUIDANCE REFER TO TE
CONNECTIVITY INSTRUCTION SHEET I.S 411-3251
 - DIE SET PART NUMBER: 9-1478248-0
 - HANDTOOL PART NUMBER: 9-1478240-0
 - FOR USE ON CABLES: RG174A/U, 188A/U, 316/U



CRIMP FERRULE	BRASS	1	GOLD
INSULATION	PE	1	N/A
WASHER	BRASS	1	GOLD
BODY II	BRASS	1	GOLD
BODY I	BeCu	1	GOLD
INSULATION	PTFE	1	N/A
CENTER CONTACT	BRASS	1	GOLD
DESCRIPTION	MATERIAL	QTY	FINISH

THIS DRAWING IS A CONTROLLED DOCUMENT.		DWN RITA ZUO 02 AUG 2010	 TE Connectivity NAME ANSON MA JONGSENG GOH PRODUCT SPEC 108-3435 APPLICATION SPEC - WEIGHT - CUSTOMER DRAWING
DIMENSIONS: mm	TOLERANCES UNLESS OTHERWISE SPECIFIED:	CHK ANSON MA 02 AUG 2010	
	0 PLC ± - 1 PLC ± 0.2 2 PLC ± 0.1 3 PLC ± 0.05 4 PLC ± - ANGLES ± -	APVD JONGSENG GOH 02 AUG 2010	
MATERIAL SEE TABLE	FINISH -		

BAG	SINGLE ITEM	1-1337585-0	
PACK TYPE	DESCRIPTION	PART NUMBER	
SIZE	CAGE CODE	DRAWING NO	RESTRICTED TO
A3	00779	C-1337585	-
SCALE NTS		SHEET 1 OF 1	REV C2

Компания «Life Electronics» занимается поставками электронных компонентов импортного и отечественного производства от производителей и со складов крупных дистрибьюторов Европы, Америки и Азии.

С конца 2013 года компания активно расширяет линейку поставок компонентов по направлению коаксиальный кабель, кварцевые генераторы и конденсаторы (керамические, пленочные, электролитические), за счёт заключения дистрибьюторских договоров

Мы предлагаем:

- Конкурентоспособные цены и скидки постоянным клиентам.
- Специальные условия для постоянных клиентов.
- Подбор аналогов.
- Поставку компонентов в любых объемах, удовлетворяющих вашим потребностям.
- Приемлемые сроки поставки, возможна ускоренная поставка.
- Доставку товара в любую точку России и стран СНГ.
- Комплексную поставку.
- Работу по проектам и поставку образцов.
- Формирование склада под заказчика.
- Сертификаты соответствия на поставляемую продукцию (по желанию клиента).
- Тестирование поставляемой продукции.
- Поставку компонентов, требующих военную и космическую приемку.
- Входной контроль качества.
- Наличие сертификата ISO.

В составе нашей компании организован Конструкторский отдел, призванный помогать разработчикам, и инженерам.

Конструкторский отдел помогает осуществить:

- Регистрацию проекта у производителя компонентов.
- Техническую поддержку проекта.
- Защиту от снятия компонента с производства.
- Оценку стоимости проекта по компонентам.
- Изготовление тестовой платы монтаж и пусконаладочные работы.



Тел: +7 (812) 336 43 04 (многоканальный)

Email: org@lifeelectronics.ru