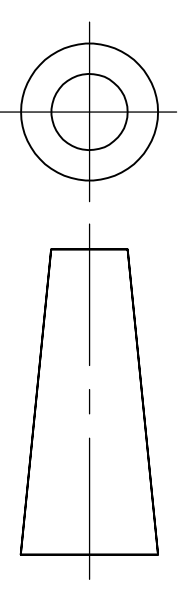


DO NOT SCALE

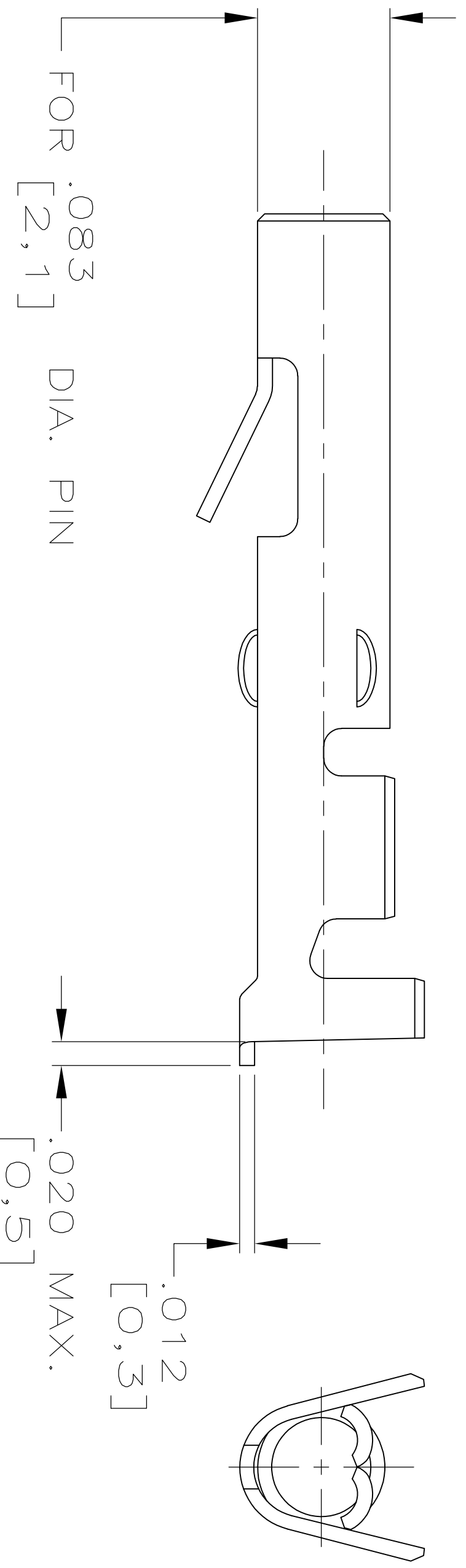
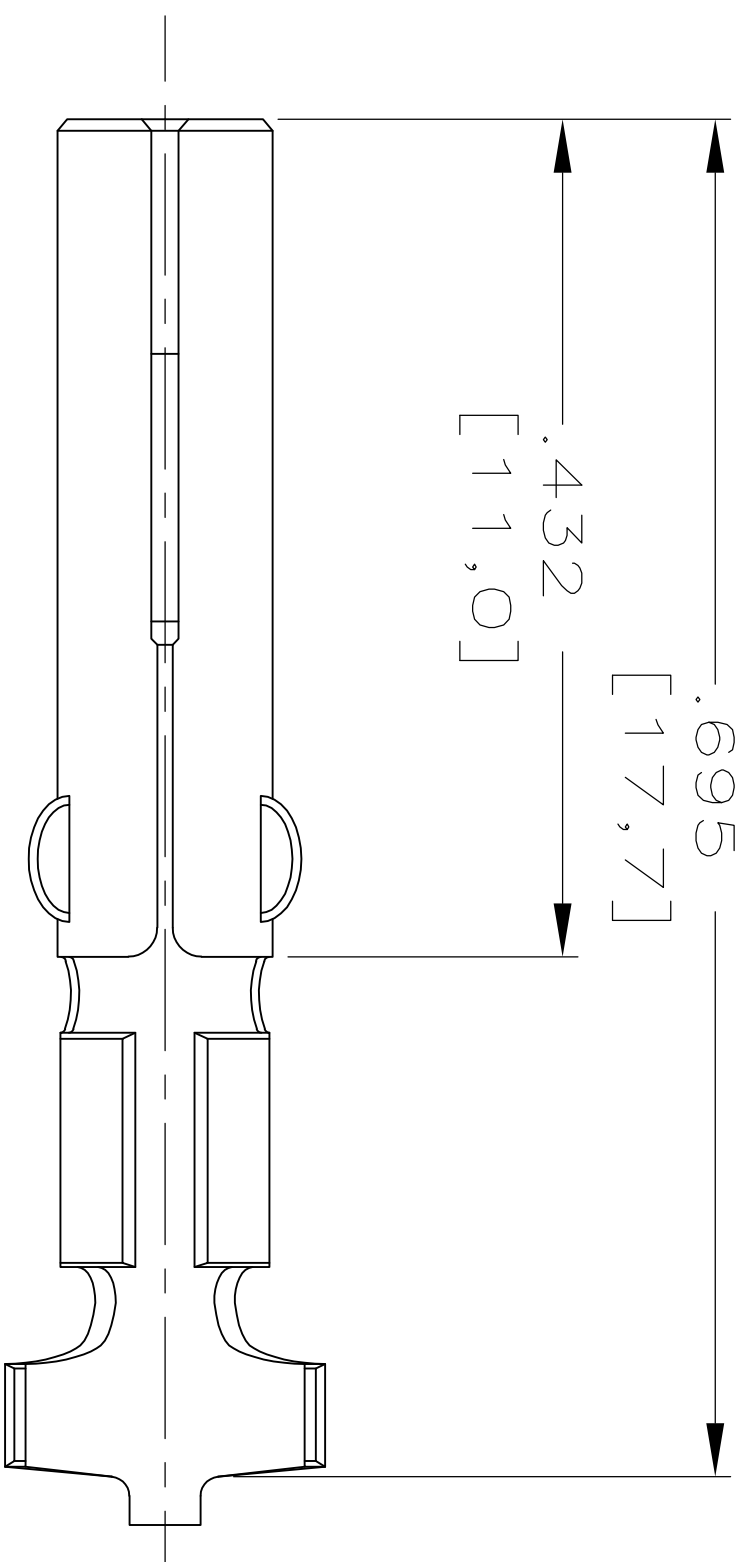
INCH

THIRD ANGLE
PROJECTION



DIMENSIONS IN INCH

WIRE RANGE :	0,5-1,0mm ² AWG
INSULATION RANGE :	.070-.130 DIA. (1,8-3,3)

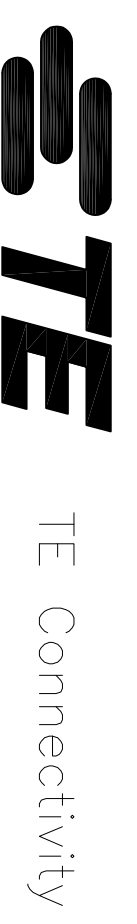


PRE TIN	Ph BRONZE	163304-4
NONE	Ph BRONZE	163304-3
PRE TIN	BRASS	163304-2
NONE	BRASS	163304-1
FINISH	MATERIAL	PARTNUMBER

CUSTOMER DRAWING

FOR REFERENCE ONLY
WILL NOT BE UPDATED

THIS DRAWING IS UNPUBLISHED
RELEASED FOR PUBLICATION _____, 19____



POCKET MATE-N-LOK
LOOSE PIECE

DR.: D.KESSLER	CHK.: P.BEJNON	APP.: -
DATE: -	DATE: -	DATE: -
LTR. REVISION RECORD	DR. CHK.	DATE
D1 REVISED PER ECO-11-005294	RK HMR	02APR11

DWG.No.	163304	REV.LTR.	D1	SHEET	1 OF 1	A4
---------	--------	----------	----	-------	--------	----

Компания «Life Electronics» занимается поставками электронных компонентов импортного и отечественного производства от производителей и со складов крупных дистрибьюторов Европы, Америки и Азии.

С конца 2013 года компания активно расширяет линейку поставок компонентов по направлению коаксиальный кабель, кварцевые генераторы и конденсаторы (керамические, пленочные, электролитические), за счёт заключения дистрибьюторских договоров

Мы предлагаем:

- Конкурентоспособные цены и скидки постоянным клиентам.
- Специальные условия для постоянных клиентов.
- Подбор аналогов.
- Поставку компонентов в любых объемах, удовлетворяющих вашим потребностям.
- Приемлемые сроки поставки, возможна ускоренная поставка.
- Доставку товара в любую точку России и стран СНГ.
- Комплексную поставку.
- Работу по проектам и поставку образцов.
- Формирование склада под заказчика.
- Сертификаты соответствия на поставляемую продукцию (по желанию клиента).
- Тестирование поставляемой продукции.
- Поставку компонентов, требующих военную и космическую приемку.
- Входной контроль качества.
- Наличие сертификата ISO.

В составе нашей компании организован Конструкторский отдел, призванный помогать разработчикам, и инженерам.

Конструкторский отдел помогает осуществить:

- Регистрацию проекта у производителя компонентов.
- Техническую поддержку проекта.
- Защиту от снятия компонента с производства.
- Оценку стоимости проекта по компонентам.
- Изготовление тестовой платы монтаж и пусконаладочные работы.



Тел: +7 (812) 336 43 04 (многоканальный)

Email: org@lifeelectronics.ru