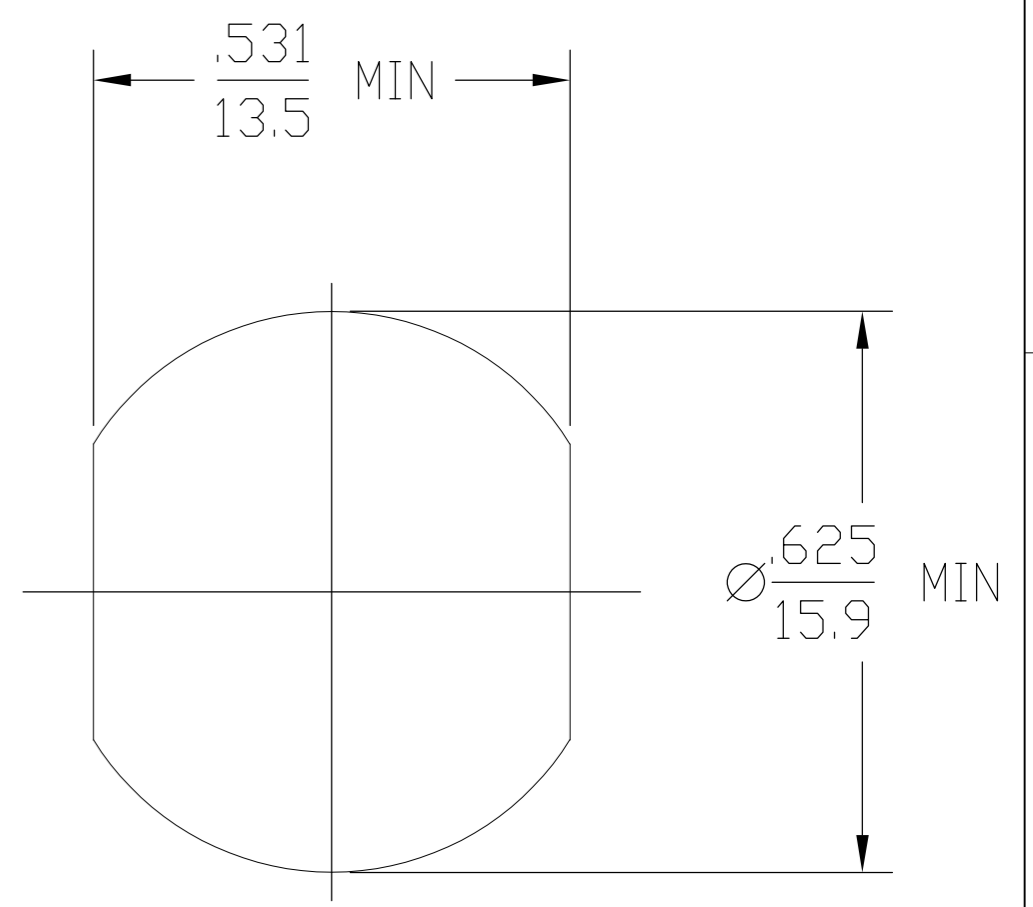
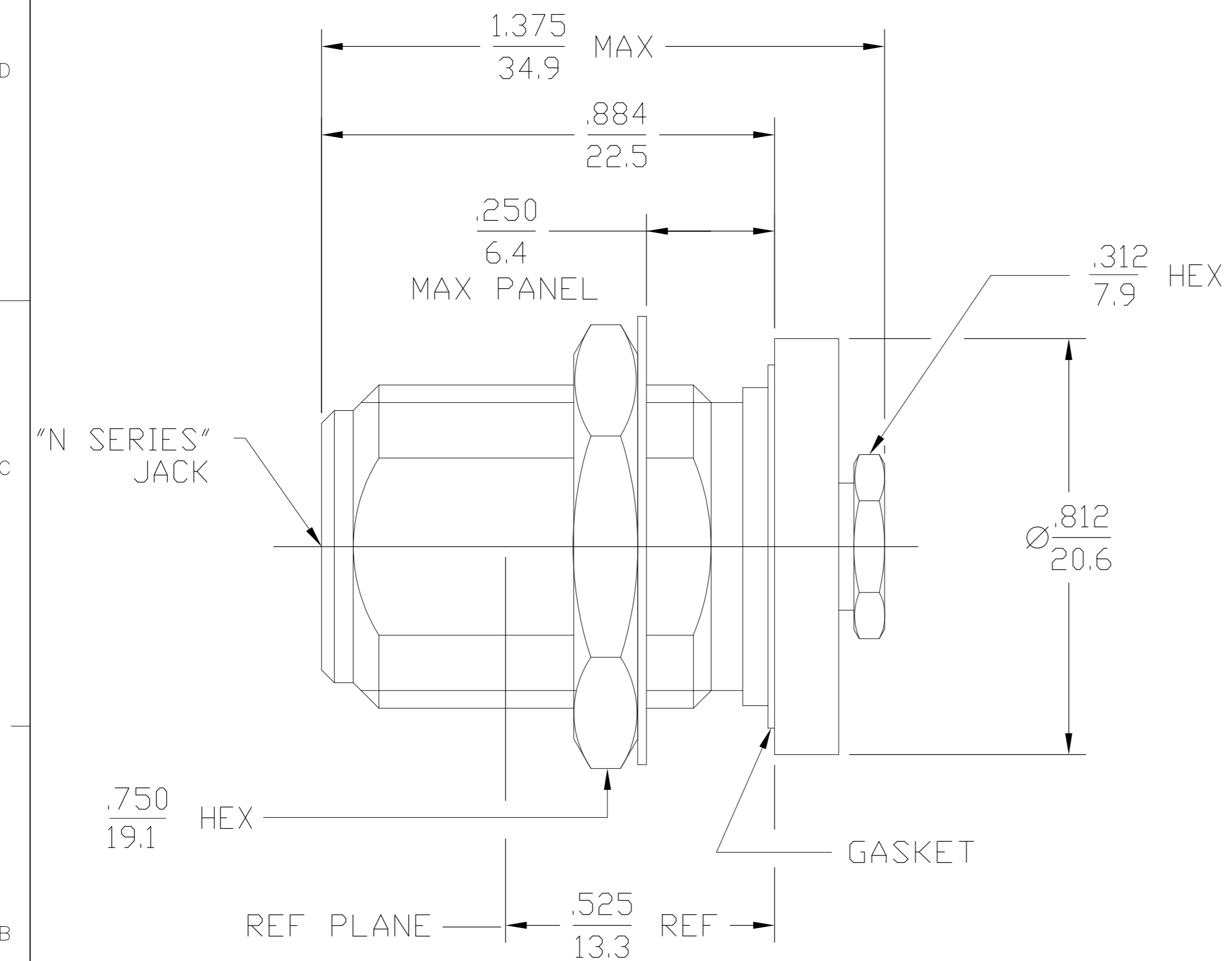


THIS DRAWING IS UNPUBLISHED. RELEASED FOR PUBLICATION
 © COPYRIGHT BY TYCO ELECTRONICS CORPORATION. ALL RIGHTS RESERVED.

DESIGNED FOR USE WITH RG-141/U	
CABLE ENTRY DIAMETER MINIMUM	
COLLAR	.122
CLAMP NUT	.220
CONTACT	.042

REVISIONS			
P	LTR	DESCRIPTION	DATE
B		REV PER ECO 07-027471	1/16/2008
			DWN APVD
			DW JL



RECOMMENDED MOUNTING HOLE

1057138-1
PART NUMBER

COMPONENT	MATERIAL	FINISH
HOUSING	BRASS PER ASTM-B-16,	NICKEL PLATE
CLAMP NUT	HALF HARD	PER QQ-N-290
MOUNTING NUT		
DIELECTRIC	PTFE FLUOROCARBON	N/A
	PER ASTM-D-1457	
CENTER CONTACT	BRASS PER ASTM-B-16,	GOLD PLATE PER
	HALF HARD	MIL-G-45204
LOCKWASHER	PHOSPHOR BRONZE PER	NICKEL PLATE
	QQ-B-750, GRADE B2	PER QQ-N-290
	OR TIN BRASS PER	
	ASTM-B-591	
COLLAR	BRASS PER ASTM-B-16,	GOLD PLATE PER
	HALF HARD	MIL-G-45204
GASKET	SILICONE RUBBER PER	N/A
	ZZ-R-765	

THIS DRAWING IS A CONTROLLED DOCUMENT.		DWN	RR	9/25/79	Tyco Electronics Corporation Harrisburg, PA 17105-3608
DIMENSIONS: INCHES		CHK	RDS	10-1-79	
TOLERANCES UNLESS OTHERWISE SPECIFIED:		APVD	PFH	10-3-79	
0 PLC ± - 1 PLC ± - 2 PLC ± - 3 PLC ± .005 4 PLC ± - 1° ANGLES ± 1°		PRODUCT SPEC		NAME	
MATERIAL		APPLICATION SPEC		N SERIES STRAIGHT BULKHEAD FEEDTHRU CABLE JACK CLAMP ATTACHMENT (3004-7341-10)	
FINISH		WEIGHT		SIZE	RESTRICTED TO
		30-045		A2	
		CUSTOMER DRAWING		CAGE CODE	DRAWING NO
				00779	1057138-1
		SCALE		SHEET	REV
		1:1		1 of 1	B

Компания «Life Electronics» занимается поставками электронных компонентов импортного и отечественного производства от производителей и со складов крупных дистрибьюторов Европы, Америки и Азии.

С конца 2013 года компания активно расширяет линейку поставок компонентов по направлению коаксиальный кабель, кварцевые генераторы и конденсаторы (керамические, пленочные, электролитические), за счёт заключения дистрибьюторских договоров

Мы предлагаем:

- Конкурентоспособные цены и скидки постоянным клиентам.
- Специальные условия для постоянных клиентов.
- Подбор аналогов.
- Поставку компонентов в любых объемах, удовлетворяющих вашим потребностям.
- Приемлемые сроки поставки, возможна ускоренная поставка.
- Доставку товара в любую точку России и стран СНГ.
- Комплексную поставку.
- Работу по проектам и поставку образцов.
- Формирование склада под заказчика.
- Сертификаты соответствия на поставляемую продукцию (по желанию клиента).
- Тестирование поставляемой продукции.
- Поставку компонентов, требующих военную и космическую приемку.
- Входной контроль качества.
- Наличие сертификата ISO.

В составе нашей компании организован Конструкторский отдел, призванный помогать разработчикам, и инженерам.

Конструкторский отдел помогает осуществить:

- Регистрацию проекта у производителя компонентов.
- Техническую поддержку проекта.
- Защиту от снятия компонента с производства.
- Оценку стоимости проекта по компонентам.
- Изготовление тестовой платы монтаж и пусконаладочные работы.



Тел: +7 (812) 336 43 04 (многоканальный)

Email: org@lifeelectronics.ru