

Pushbutton Switches



Features:

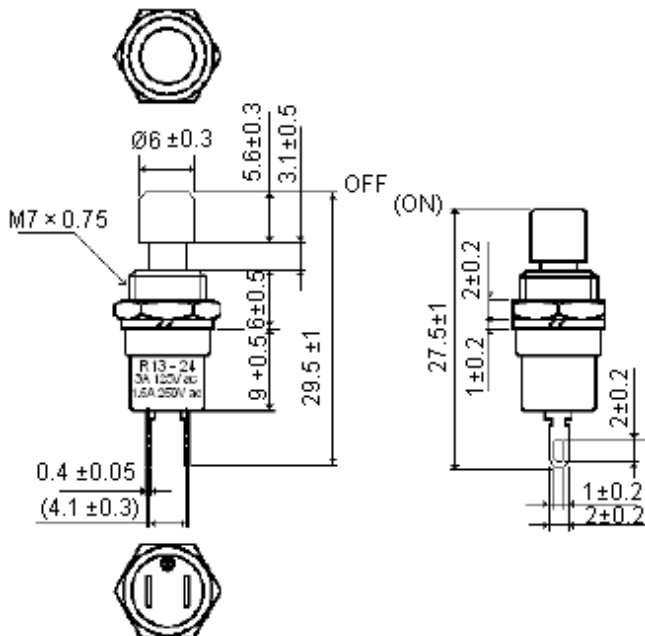
- Button : ABS, Black (-BB Suffix) or Red (-BR Suffix)
- Housing : PBT, Black



Specifications :

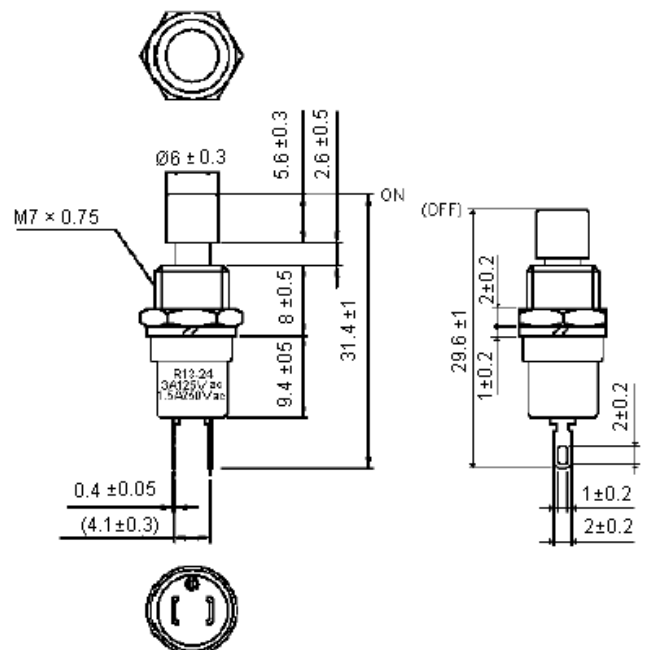
Rating	: 3A 125V, 1.5A 250V AC
Max. contact Resistance	: 50mΩ
Min. insulation Resistance	: 500V DC 100MΩ
Dielectric strength	: 1,000V AC 1 minute
Button	: Ø6 × 5.6
Switch function	: 2P SPST OFF- (ON)

R13-24A-05-BB and R13-24A-05-BR



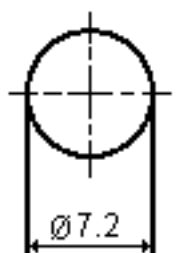
Dimensions : Millimetres

R13-24B-05-BB and R13-24B-05-BR



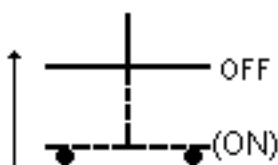
Dimensions : Millimetres

Mounting Hole

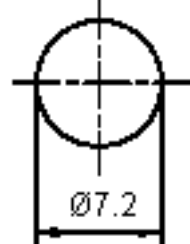


Dimensions : Millimetres

Circuit Diagram

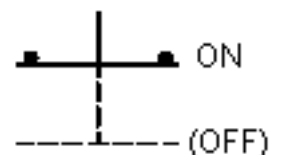


Mounting Hole



Dimensions : Millimetres

Circuit Diagram

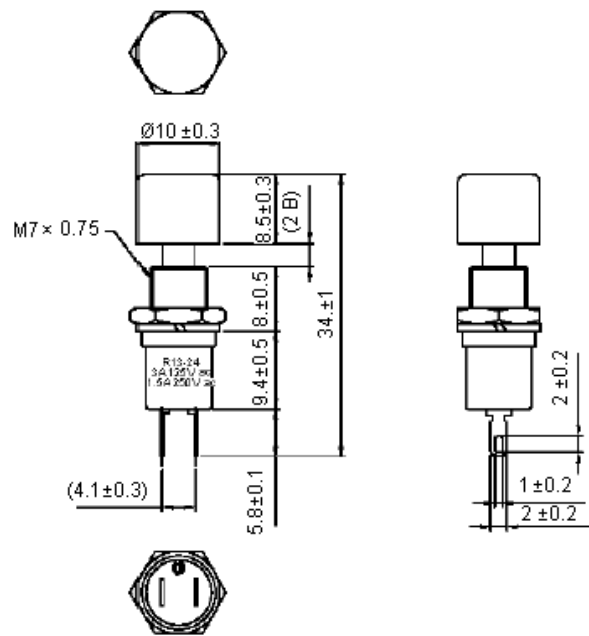
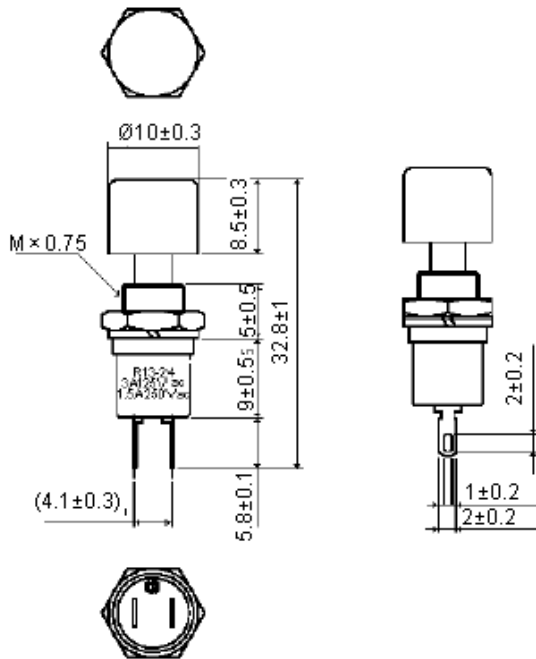


Pushbutton Switches



R13-24AL-05-BB and R13-24AL-05-BR

R13-24BL-05-BB and R13-24BL-05-BR

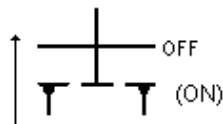
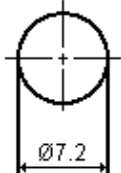


Dimensions : Millimetres

Dimensions : Millimetres

Mounting Hole

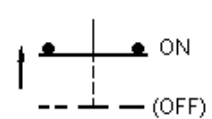
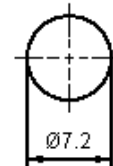
Circuit Diagram



Dimensions : Millimetres

Mounting Hole

Circuit Diagram



Dimensions : Millimetres

Part Number Table

Description	Button	Part Number
Switch, Push Button, SPNO, MOM	$\varnothing 6 \times 5.6$	R13-24A-05-BB
Switch, Push Button, SPNC, MOM		R13-24B-05-BB
Switch, Push Button, SPNO, MOM		R13-24A-05-BR
Switch, Push Button, SPNC, MOM		R13-24B-05-BR
Switch, Push Button, SPNO, MOM	$\varnothing 10 \times 8.5$	R13-24AL-05-BB
Switch, Push Button, SPNC, MOM		R13-24BL-05-BB
Switch, Push Button, SPNO, MOM		R13-24AL-05-BR
Switch, Push Button, SPNC, MOM		R13-24BL-05-BR

Important Notice : This data sheet and its contents (the "Information") belong to the members of the Premier Farnell group of companies (the "Group") or are licensed to it. No licence is granted for the use of it other than for information purposes in connection with the products to which it relates. No licence of any intellectual property rights is granted. The Information is subject to change without notice and replaces all data sheets previously supplied. The Information supplied is believed to be accurate but the Group assumes no responsibility for its accuracy or completeness, any error in or omission from it or for any use made of it. Users of this data sheet should check for themselves the Information and the suitability of the products for their purpose and not make any assumptions based on information included or omitted. Liability for loss or damage resulting from any reliance on the Information or use of it (including liability resulting from negligence or where the Group was aware of the possibility of such loss or damage arising) is excluded. This will not operate to limit or restrict the Group's liability for death or personal injury resulting from its negligence. Multicomp is the registered trademark of the Group. © Premier Farnell plc 2012.

www.element14.com
www.farnell.com
www.newark.com



Компания «Life Electronics» занимается поставками электронных компонентов импортного и отечественного производства от производителей и со складов крупных дистрибьюторов Европы, Америки и Азии.

С конца 2013 года компания активно расширяет линейку поставок компонентов по направлению коаксиальный кабель, кварцевые генераторы и конденсаторы (керамические, пленочные, электролитические), за счёт заключения дистрибьюторских договоров

Мы предлагаем:

- Конкурентоспособные цены и скидки постоянным клиентам.
- Специальные условия для постоянных клиентов.
- Подбор аналогов.
- Поставку компонентов в любых объемах, удовлетворяющих вашим потребностям.
- Приемлемые сроки поставки, возможна ускоренная поставка.
- Доставку товара в любую точку России и стран СНГ.
- Комплексную поставку.
- Работу по проектам и поставку образцов.
- Формирование склада под заказчика.
- Сертификаты соответствия на поставляемую продукцию (по желанию клиента).
- Тестирование поставляемой продукции.
- Поставку компонентов, требующих военную и космическую приемку.
- Входной контроль качества.
- Наличие сертификата ISO.

В составе нашей компании организован Конструкторский отдел, призванный помогать разработчикам, и инженерам.

Конструкторский отдел помогает осуществить:

- Регистрацию проекта у производителя компонентов.
- Техническую поддержку проекта.
- Защиту от снятия компонента с производства.
- Оценку стоимости проекта по компонентам.
- Изготовление тестовой платы монтаж и пусконаладочные работы.



Тел: +7 (812) 336 43 04 (многоканальный)

Email: org@lifeelectronics.ru