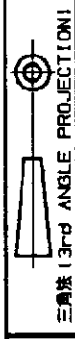
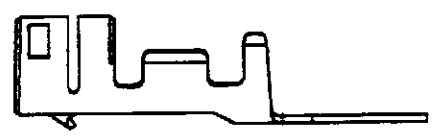
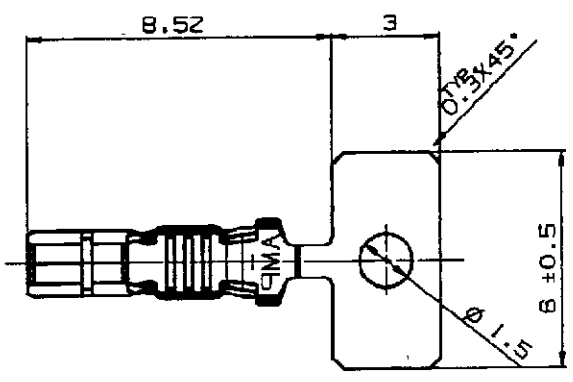


NUMBER
C-316400



METRIC



NOTE:
1. CONTACT DIMENSION & SPEC SEE C-917683

注 記:
1. コンタクト詳細寸法は、C-917683を参照のこと。

単位: 諸 DIMENSIONS IN MM. DO NOT SCALE PRINT

M/F C-917683 C-917683 参照のこと	316400-1
MATERIAL & FINISH 材質及び仕上げ	LOOSE PIESE COT. PART NO. ばら端子状型番

Copyright © 19 年 Copyright © 19...
AMP (Japan), LTD.
ALL RIGHTS RESERVED.
日本イー・エム・ピー株式会社
Tokyo, Japan

AMP
日本イー・エム・ピー株式会社
Tokyo, Japan

				一般公差 (GENERAL TOLERANCE) IS DEF: ±0.2 DIMENS. 20KPT: ±0.25 DIMENS. 100KPT: ±0.3 角 度: ±3°		適合電線断面積 (WIRE RANGE) 0.31-0.53mm ² (AWG22-20)		被覆外径 (INSULATION DIA.) 1.4-1.8mmφ	
B	変更	FJ00-0322-99	Y.N	18 JAN 99	材料 (MATERIAL) SEE TABLE 表参照		仕上 (FINISH) SEE TABLE 表参照		
A	変更	FJ00-0287-97	N.N	Y.K	18 JAN 97				
O	作成	FJ00-3562-95	A.O	Y.K	18 JAN 95	R/R (SCALE)		LOC	番号 (No.)
LTR	変更 (REVISION RECORD)			DR	CHK	DATE	5-1	A	J
DR.	A.OISHI		18/JAN/99		DE.	Y.NOGUCHI		18/JAN/99	
CHK.	Y.NOGUCHI		18/JAN/99		APP.	Y.KASHIWA		18/JAN/99	
PRINT DIST					名義 (NAME) 2.5mm シグナルダブルロック ばら端子状 リセタクル コンタクト (L) 2.5mm SIGNAL DBL LOCK LOOSE PIESE REC. CONT. (L)				

Компания «Life Electronics» занимается поставками электронных компонентов импортного и отечественного производства от производителей и со складов крупных дистрибьюторов Европы, Америки и Азии.

С конца 2013 года компания активно расширяет линейку поставок компонентов по направлению коаксиальный кабель, кварцевые генераторы и конденсаторы (керамические, пленочные, электролитические), за счёт заключения дистрибьюторских договоров

Мы предлагаем:

- Конкурентоспособные цены и скидки постоянным клиентам.
- Специальные условия для постоянных клиентов.
- Подбор аналогов.
- Поставку компонентов в любых объемах, удовлетворяющих вашим потребностям.
- Приемлемые сроки поставки, возможна ускоренная поставка.
- Доставку товара в любую точку России и стран СНГ.
- Комплексную поставку.
- Работу по проектам и поставку образцов.
- Формирование склада под заказчика.
- Сертификаты соответствия на поставляемую продукцию (по желанию клиента).
- Тестирование поставляемой продукции.
- Поставку компонентов, требующих военную и космическую приемку.
- Входной контроль качества.
- Наличие сертификата ISO.

В составе нашей компании организован Конструкторский отдел, призванный помогать разработчикам, и инженерам.

Конструкторский отдел помогает осуществить:

- Регистрацию проекта у производителя компонентов.
- Техническую поддержку проекта.
- Защиту от снятия компонента с производства.
- Оценку стоимости проекта по компонентам.
- Изготовление тестовой платы монтаж и пусконаладочные работы.



Тел: +7 (812) 336 43 04 (многоканальный)
Email: org@lifeelectronics.ru