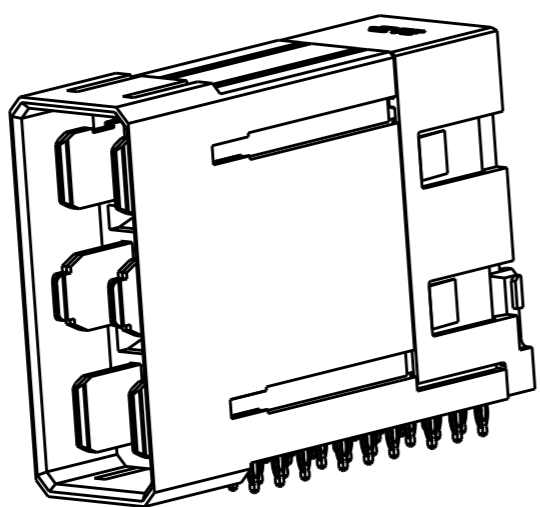


THIS DRAWING IS UNPUBLISHED. RELEASED FOR PUBLICATION 20  
 © COPYRIGHT 20 TE CONNECTIVITY ALL RIGHTS RESERVED.

| LOC | DIST | REVISIONS   |       |           |       |
|-----|------|-------------|-------|-----------|-------|
| P   | LTR  | DESCRIPTION | DATE  | DWN       | APVD  |
| GP  | 00   | 1           | DRAFT | 30AUG2012 | LW SY |
|     |      |             |       |           |       |
|     |      |             |       |           |       |



NOTES:

- 1. MATERIALS:  
HOUSING: HIGH TEMP. THERMOPLASTIC GLASS/MINERAL FILLED UL94V-0  
TERMINAL: COPPER ALLOY
- 2. FINISH:  
TIN OPTION-0.76um MIN GOLD AT CONTACT AREA AND  
1.27um MIN NICKEL UNDERPLATED OVER ALL  
2.54um TIN AT SOLDER TAIL AREA  
TIN-LEAD OPTION-0.76um MIN GOLD AT CONTACT AREA AND  
1.27um MIN NICKEL UNDERPLATED OVER ALL  
2.54um TIN-LEAD AT SOLDER TAIL AREA
- 3. REFER TO TE'S PRODUCT SPECIFICATION: 108-2473  
FOR PLATED THROUGH-HOLE SPECIFICATION AND TORQUE FORCE
- 4. CONNECTOR WERE PACKED BY TRAY  
REFER TO TE'S PACKAGING SPECIFICATION: 107-\*\*\*
- 5. MATED WITH \*-2169862-\*
- 6. LASER MARK PART NUMBER AND DATE CODE (YYWWDS)  
CAN BE AT THE OPPOSITE SIDE
- 7. KEEP OUT ZONE FROM OTHER COMPONENT

| PACKAGING | PLATING TYP | P3   | P2   | P1   | PART NUMBER |
|-----------|-------------|------|------|------|-------------|
| TRAY      | NIT         | 6.90 | 6.90 | 5.70 | 2169872-8   |
|           |             | 5.70 | 5.70 | 6.90 | 2169872-7   |
|           |             | 6.90 | 5.70 | 5.70 | 2169872-6   |
|           |             | 6.90 | 6.90 | 6.90 | 2169872-5   |
|           |             | 6.90 | 6.90 | 5.70 | 2169872-4   |
|           |             | 5.70 | 5.70 | 6.90 | 2169872-3   |
|           |             | 6.90 | 5.70 | 5.70 | 2169872-2   |
|           |             | 6.90 | 6.90 | 6.90 | 2169872-1   |

THIS PRINT IS  
**PRELIMINARY**  
 UNQUALIFIED PRODUCT  
 CONTACT PRODUCT ENGINEERING  
 BEFORE USING THIS PRINT

|   |  |                  |           |  |       |           |       |            |           |               |   |
|---|--|------------------|-----------|--|-------|-----------|-------|------------|-----------|---------------|---|
| THIS DRAWING IS A CONTROLLED DOCUMENT.  |  | DWN              | 30AUG2012 | <br><b>PRELIMINARY</b><br>TE Connectivity              |       |           |       |            |           |               |   |
| DIMENSIONS: mm  |  | CHK              | 30AUG2012 |  |       |           |       |            |           |               |   |
| TOLERANCES UNLESS OTHERWISE SPECIFIED:  |  | APVD             | 30AUG2012 |  |       |           |       |            |           |               |   |
| 0 PLC ±--<br>1 PLC ±--<br>2 PLC ±0.25<br>3 PLC ±--<br>4 PLC ±--<br>ANGLES ±3° |  | NAME             | A CAI     |  |       |           |       |            |           |               |   |
| MATERIAL 1  |  | PRODUCT SPEC     | 108-2473  | IMPACT POWER 6 PAIR<br>RIGHT ANGLE HEADER<br>PRESS-FIT |       |           |       |            |           |               |   |
| FINISH 2  |  | APPLICATION SPEC | 114-32028 |  |       |           |       |            |           |               |   |
| Customer Drawing  |  | WEIGHT           | -         | SIZE   | A3    | CAGE CODE | 00779 | DRAWING NO | C=2169872 | RESTRICTED TO | - |
|   |  | SCALE            |           | 1:1  | SHEET |           | 1     | OF         | 3         | REV           | 1 |

4

3

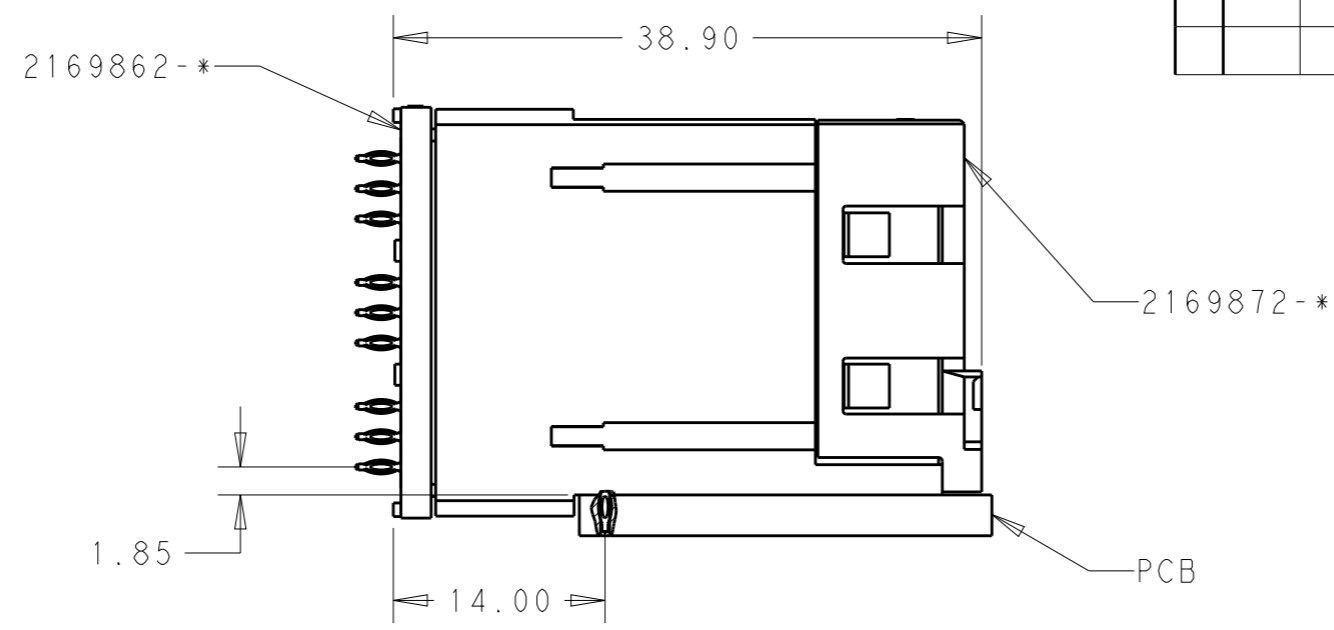
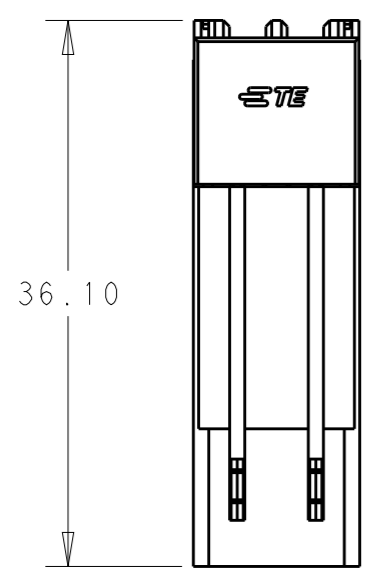
2

1

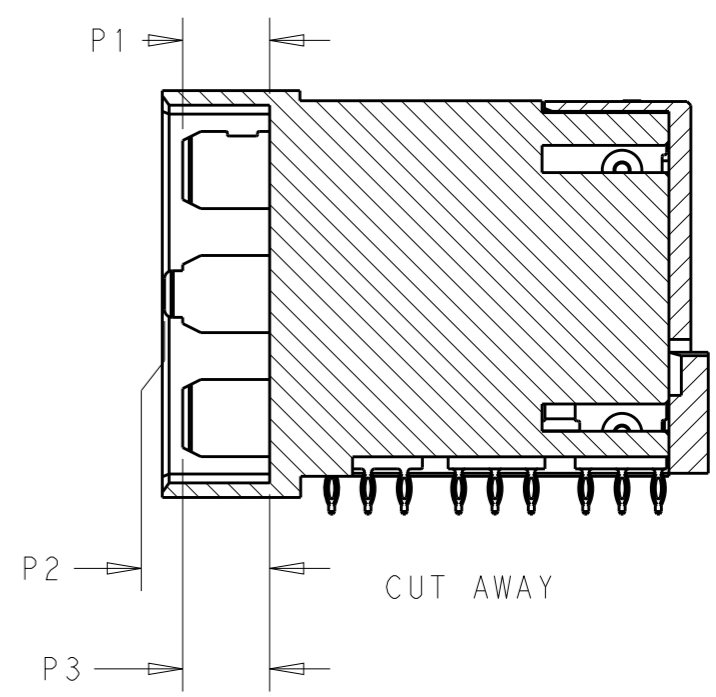
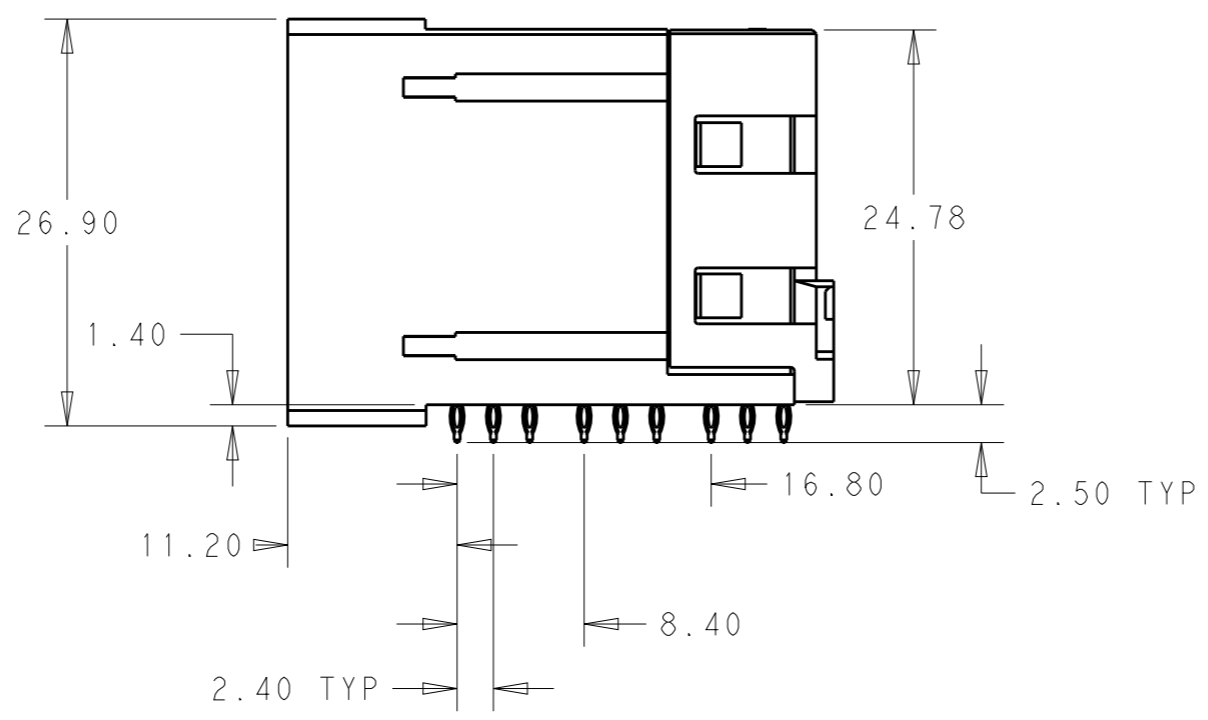
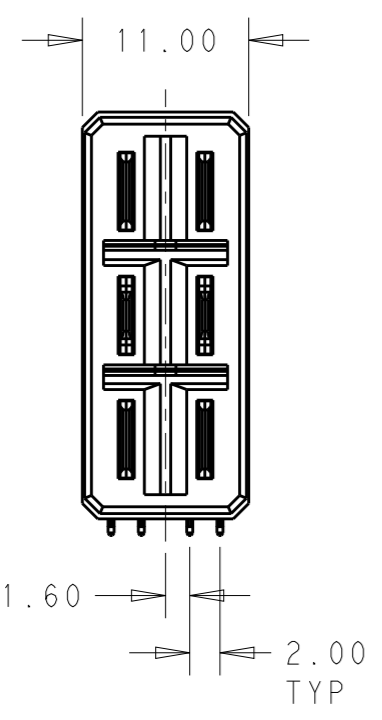
THIS DRAWING IS UNPUBLISHED. RELEASED FOR PUBLICATION 20  
© COPYRIGHT 20 TE CONNECTIVITY ALL RIGHTS RESERVED.


LOC GP DIST 00

| REVISIONS |     |             |      |     |      |
|-----------|-----|-------------|------|-----|------|
| P         | LTR | DESCRIPTION | DATE | DWN | APVD |
| -         | -   | SEE SHEET 1 | -    | -   | -    |
|           |     |             |      |     |      |
|           |     |             |      |     |      |



MATED SYSTEM WITH 2169872



|   |  |                       |   |  |              |            |
|---|--|-----------------------|---|--|--------------|------------|
| THIS DRAWING IS A CONTROLLED DOCUMENT.  |  | DWN L. WANG 30AUG2012 |  TE Connectivity | NAME   |              |            |
| DIMENSIONS: mm  |  | CHK S. YAN 30AUG2012  |   | IMPACT POWER 6 PAIR<br>RIGHT ANGLE HEADER<br>PRESS-FIT |              |            |
| TOLERANCES UNLESS OTHERWISE SPECIFIED:  |  | APVD A. CAI 30AUG2012 |   | SIZE   | CAGE CODE    | DRAWING NO |
| 0 PLC ±--<br>1 PLC ±--<br>2 PLC ±0.25<br>3 PLC ±--<br>4 PLC ±--<br>ANGLES ±3° |  | PRODUCT SPEC 108-2473 |   | A3   | 00779        | C-2169872  |
| MATERIAL  |  | FINISH                | APPLICATION SPEC 114-32028  | RESTRICTED TO  |              |            |
|   |  |                       | WEIGHT -  | SCALE 1:1  | SHEET 2 OF 3 |            |
|   |  |                       | Customer Drawing  | REV 1  |              |            |

4

3

2

1

THIS DRAWING IS UNPUBLISHED.

RELEASED FOR PUBLICATION

20

© COPYRIGHT 20

TE CONNECTIVITY

ALL RIGHTS RESERVED.

LOC  
GPDIST  
00

REVISIONS

| P | LTR | DESCRIPTION | DATE | DWN | APVD |
|---|-----|-------------|------|-----|------|
| - | -   | SEE SHEET 1 | -    | -   | -    |
|   |     |             |      |     |      |
|   |     |             |      |     |      |

CONNECTOR WITH PCB

RECOMMENDED PCB LAYOUT  
(COMPONENT SIDE SHOWN)  
MINIMUM BOARD THICKNESS: 1.60MM

THIS DRAWING IS A CONTROLLED DOCUMENT.

DWN 30AUG2012

L. WANG

CHK 30AUG2012

S. YAN

APVD 30AUG2012

A. CAI

PRODUCT SPEC

108-2473

APPLICATION SPEC

114-32028

WEIGHT

-

TE Connectivity

NAME

IMPACT POWER 6 PAIR  
RIGHT ANGLE HEADER  
PRESS-FIT

SIZE

CAGE CODE

DRAWING NO

RESTRICTED TO

A3

00779

C-2169872

-

DIMENSIONS:

mm

TOLERANCES UNLESS OTHERWISE SPECIFIED:

|        |       |
|--------|-------|
| 0 PLC  | ±--   |
| 1 PLC  | ±--   |
| 2 PLC  | ±0.25 |
| 3 PLC  | ±--   |
| 4 PLC  | ±--   |
| ANGLES | ±3°   |

MATERIAL

FINISH

Customer Drawing

SCALE 1:1

SHEET 3 OF 3

REV 1

1470-19 (3/11)

Компания «Life Electronics» занимается поставками электронных компонентов импортного и отечественного производства от производителей и со складов крупных дистрибьюторов Европы, Америки и Азии.

С конца 2013 года компания активно расширяет линейку поставок компонентов по направлению коаксиальный кабель, кварцевые генераторы и конденсаторы (керамические, пленочные, электролитические), за счёт заключения дистрибьюторских договоров

Мы предлагаем:

- Конкурентоспособные цены и скидки постоянным клиентам.
- Специальные условия для постоянных клиентов.
- Подбор аналогов.
- Поставку компонентов в любых объемах, удовлетворяющих вашим потребностям.
- Приемлемые сроки поставки, возможна ускоренная поставка.
- Доставку товара в любую точку России и стран СНГ.
- Комплексную поставку.
- Работу по проектам и поставку образцов.
- Формирование склада под заказчика.
- Сертификаты соответствия на поставляемую продукцию (по желанию клиента).
- Тестирование поставляемой продукции.
- Поставку компонентов, требующих военную и космическую приемку.
- Входной контроль качества.
- Наличие сертификата ISO.

В составе нашей компании организован Конструкторский отдел, призванный помогать разработчикам, и инженерам.

Конструкторский отдел помогает осуществить:

- Регистрацию проекта у производителя компонентов.
- Техническую поддержку проекта.
- Защиту от снятия компонента с производства.
- Оценку стоимости проекта по компонентам.
- Изготовление тестовой платы монтаж и пусконаладочные работы.



Тел: +7 (812) 336 43 04 (многоканальный)

Email: [org@lifeelectronics.ru](mailto:org@lifeelectronics.ru)