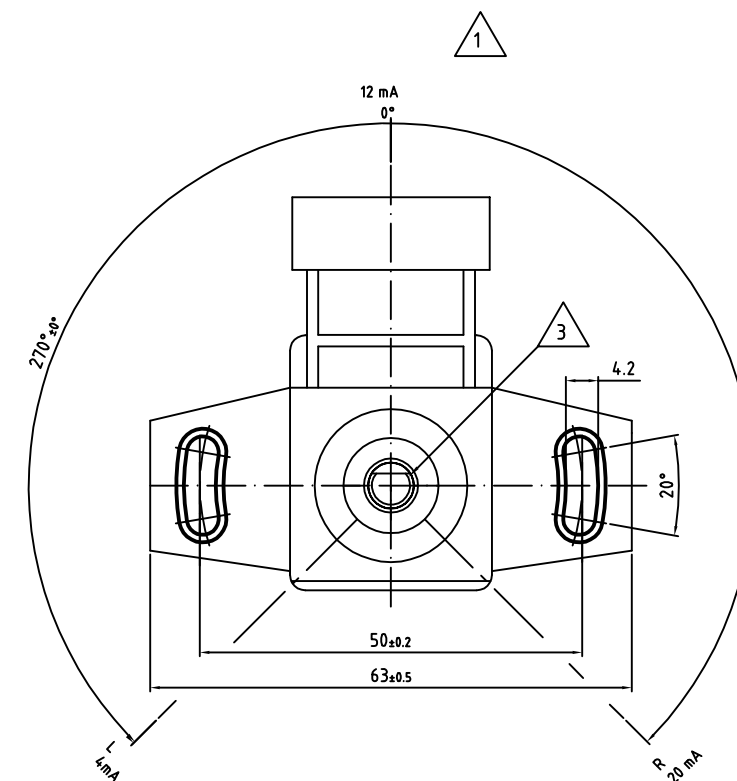
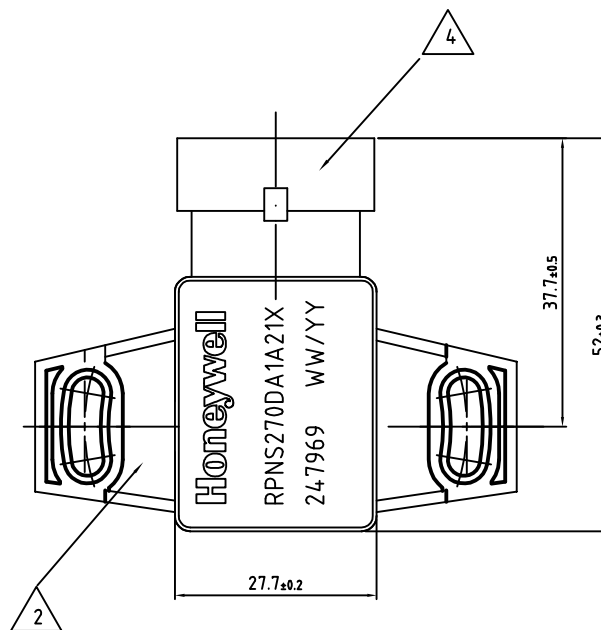


HONEYWELL
PART NUMBER
RPNS270DA1A21X

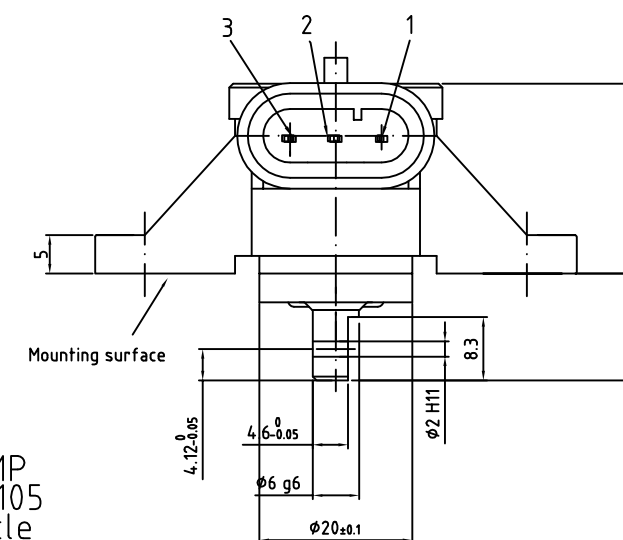
| REV | CHANGE DOCUMENT | CHANGED BY | CHECK |
|-----|-----------------|------------|-------|
| A | 0040247 | VS 23JUN08 | BLR |

| Technical Data | |
|--|-----------------------------|
| Function | Angular Sensor |
| Sensor principle | Contact-free, Hall effect |
| Measuring range | 270° |
| Mechanical end stop | No |
| Supply voltage | 10 – 30 VDC |
| Current consumption max. | 20 mA |
| Output signal | |
| Angle /° | Output signal |
| L (135°) | 4 mA |
| 0° | 12 mA |
| R (135°) | 20 mA |
| Delay of the output signal | ca. 3 ms |
| Reverse polarity protection | Yes |
| Output | 24h short-circuit proof |
| EMC | 200V/m acc. to ISO 11452-3 |
| Ambient conditions | |
| Operating temperature: | - 40°C bis + 85°C |
| Temperature range (storage) | - 40°C bis + 125°C |
| protection class | IP67 acc. to DIN 40050 |
| Tightening torque of the mounting screw max. | 2,5 Nm ± 0,5 Nm |
| Accuracy | ±1,6% |
| Hysteresis | None |
| Linearity | ± 2° |
| Cycles of rotation | 30 x 10 ⁶ cycles |

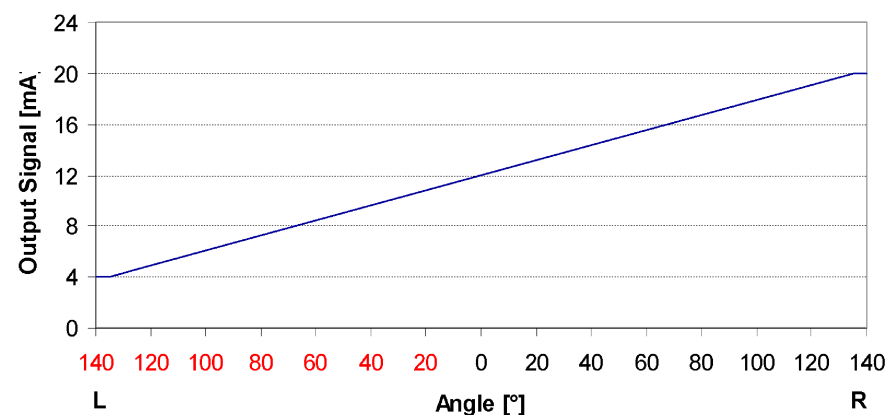


| Dimension | Tolerance |
|-----------|------------------------------|
| φ6 | g6 -0.004 -0.012 5.99% 5.98% |
| φ2 | H11 +0.06 2.06 |

- 1 Zero point
- 2 Housing Material PA66
- 3 Shaft Material Stainless Steel
- 4 Tab Connector acc. to AMP Superseal 1.5 Series 282105 Shall mate with Receptacle Connector 282087-1



Charateristic curve

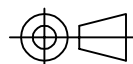


Pin configuration

| | |
|---|--------------|
| 1 | GND |
| 2 | Ub 10-30 VDC |
| 3 | 4-20 mA |

DESIGN UNITS: MM
TOLERANCES UNLESS NOTED:
GEOMETRICAL TOLERANCE ACCORDING TO DIN ISO 1101
GENERAL TOLERANCES ACCORDING TO DIN 16901-130B

THIRD ANGLE PROJECTION



| | | |
|-------|-----|---------|
| DRAWN | MBH | 18JUN08 |
| CHECK | JLH | 18JUN08 |

THIS DRAWING COVERS A PROPRIETARY ITEM AND IS THE PROPERTY OF HONEYWELL. THIS DRAWING IS NOT TO BE COPIED OR USED WITHOUT THE PERMISSION OF HONEYWELL.

INTERPRET PER ASME Y14.5M-1994 OTHER HONEYWELL ENGINEERING STANDARDS MAY APPLY

TITLE

Honeywell

ANGULAR SENSOR ±135°

SIZE A3

TYPE I

DRAWING NAME RPNS270DA1A21X

REV A

AUTOCAD

2D

SCALE -

SHEET

1 OF 1

Компания «Life Electronics» занимается поставками электронных компонентов импортного и отечественного производства от производителей и со складов крупных дистрибьюторов Европы, Америки и Азии.

С конца 2013 года компания активно расширяет линейку поставок компонентов по направлению коаксиальный кабель, кварцевые генераторы и конденсаторы (керамические, пленочные, электролитические), за счёт заключения дистрибьюторских договоров

Мы предлагаем:

- Конкурентоспособные цены и скидки постоянным клиентам.
- Специальные условия для постоянных клиентов.
- Подбор аналогов.
- Поставку компонентов в любых объемах, удовлетворяющих вашим потребностям.
- Приемлемые сроки поставки, возможна ускоренная поставка.
- Доставку товара в любую точку России и стран СНГ.
- Комплексную поставку.
- Работу по проектам и поставку образцов.
- Формирование склада под заказчика.
- Сертификаты соответствия на поставляемую продукцию (по желанию клиента).
- Тестирование поставляемой продукции.
- Поставку компонентов, требующих военную и космическую приемку.
- Входной контроль качества.
- Наличие сертификата ISO.

В составе нашей компании организован Конструкторский отдел, призванный помогать разработчикам, и инженерам.

Конструкторский отдел помогает осуществить:

- Регистрацию проекта у производителя компонентов.
- Техническую поддержку проекта.
- Защиту от снятия компонента с производства.
- Оценку стоимости проекта по компонентам.
- Изготовление тестовой платы монтаж и пусконаладочные работы.



Тел: +7 (812) 336 43 04 (многоканальный)
Email: org@lifeelectronics.ru