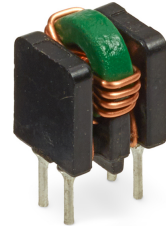
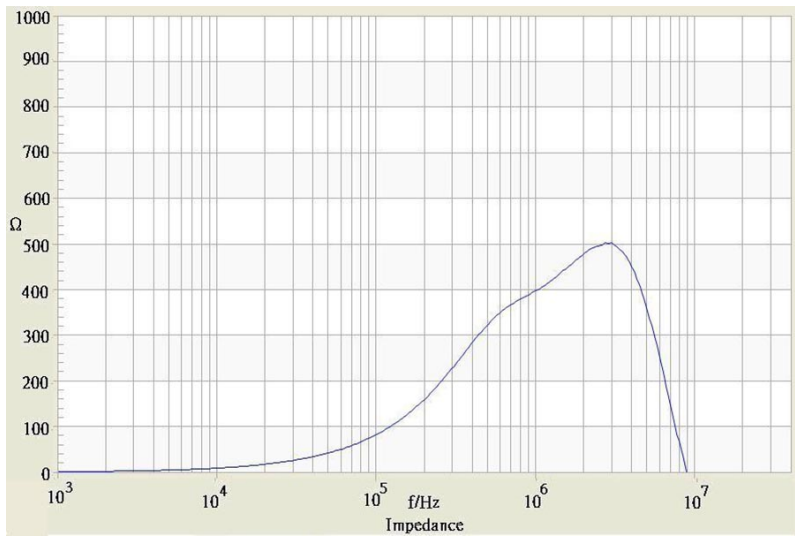


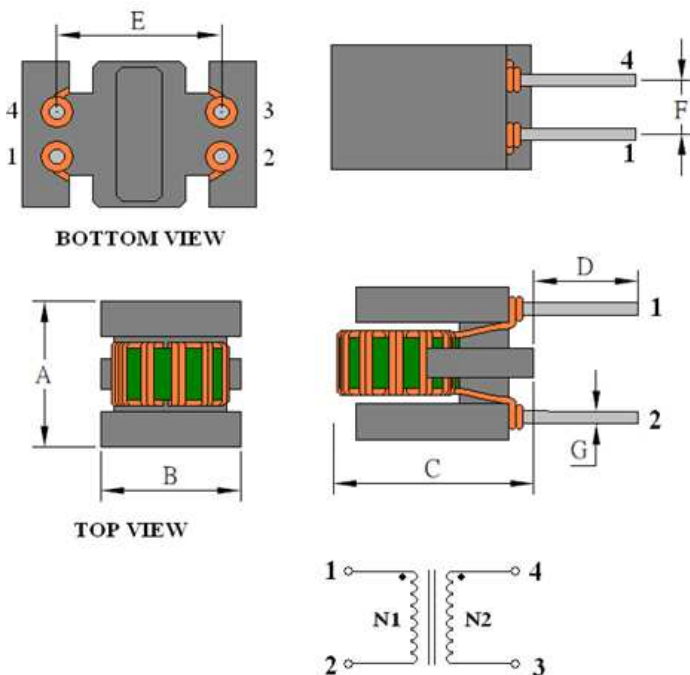
|                                  |                                                |
|----------------------------------|------------------------------------------------|
| <b>Order Code</b>                | <b>TCK-127</b>                                 |
| <b>Inductance</b> (each winding) | 137 $\mu\text{H} \pm 25\%$ (at 10 kHz / 50 mV) |
| <b>Impedance</b> (DCR)           | 24 m $\Omega$ max.                             |
| <b>Rated Current</b>             | 1.92 A max.                                    |
| <b>Rated Voltage</b>             | 500 VDC max. (between windings)                |
| <b>Operating Temperature</b>     | -40°C to +105°C                                |



### Impedance Curve



### Outline Dimensions



#### Dimensions [mm]

| Dimension | Value                     |
|-----------|---------------------------|
| A         | 7.5 max.                  |
| B         | 8.5 max.                  |
| C         | 10.5 max.                 |
| D         | 3.5 $\pm 1.0$             |
| E         | 5.08 $\pm 0.5$            |
| F         | 2.54 $\pm 0.3$            |
| G         | $\varnothing 0.6 \pm 0.1$ |

Компания «Life Electronics» занимается поставками электронных компонентов импортного и отечественного производства от производителей и со складов крупных дистрибьюторов Европы, Америки и Азии.

С конца 2013 года компания активно расширяет линейку поставок компонентов по направлению коаксиальный кабель, кварцевые генераторы и конденсаторы (керамические, пленочные, электролитические), за счёт заключения дистрибьюторских договоров

Мы предлагаем:

- Конкуренспособные цены и скидки постоянным клиентам.
- Специальные условия для постоянных клиентов.
- Подбор аналогов.
- Поставку компонентов в любых объемах, удовлетворяющих вашим потребностям.
- Приемлемые сроки поставки, возможна ускоренная поставка.
- Доставку товара в любую точку России и стран СНГ.
- Комплексную поставку.
- Работу по проектам и поставку образцов.
- Формирование склада под заказчика.
- Сертификаты соответствия на поставляемую продукцию (по желанию клиента).
- Тестирование поставляемой продукции.
- Поставку компонентов, требующих военную и космическую приемку.
- Входной контроль качества.
- Наличие сертификата ISO.

В составе нашей компании организован Конструкторский отдел, призванный помогать разработчикам, и инженерам.

Конструкторский отдел помогает осуществить:

- Регистрацию проекта у производителя компонентов.
- Техническую поддержку проекта.
- Защиту от снятия компонента с производства.
- Оценку стоимости проекта по компонентам.
- Изготовление тестовой платы монтаж и пусконаладочные работы.



Тел: +7 (812) 336 43 04 (многоканальный)

Email: [org@lifeelectronics.ru](mailto:org@lifeelectronics.ru)