

1600W 1U Front End Power Supplies

Features

- ◆ 1U rackmount containing up to 5 units
- ◆ Internal ORing MOSFET & Current Share
- ◆ High Efficiency
- ◆ Up to 7600W in 1U rack
- ◆ Full array of signals available



Key Market Segments & Applications



| Specifications | | |
|----------------------------------|------|--|
| Model | | |
| Input Voltage Range (2) | VAC | 85 - 265VAC, 47 - 63Hz. See model selector for power derating |
| Input Current (Max) 100/230VAC | A | 14.2 / 8.1A |
| Inrush Current | A | <35A |
| Power Factor Correction | - | Meets EN61000-3-2, PF > 0.98 at full load |
| Temperature Coefficient | %/°C | <0.02%/°C |
| Overcurrent Protection | % | 105 - 120% |
| Overvoltage Protection (1) | % | 110% (Tracking). Cycle AC to reset or utilize Remote On/Off |
| Overtemperature Protection (1) | - | Shutdown with automatic reset. Warning signal provided |
| Hold up time | ms | >10ms, 100/230VAC Input, 80% loading |
| Leakage Current | mA | < 0.75 / 1.5mA 100/230VAC, 60Hz |
| Remote Sense Compensation | - | HFE1600-12: 0.25V/wire, HFE1600-24: 0.5V/wire, HFE1600-32: 0.75V/wire, HFE1600-48: 1.0V/wire |
| Indicators | - | AC OK: Green LED, DC OK / Fail: Green / Red LED |
| Remote On/Off | - | Unit ON: 0 - 0.6V or short, OFF: 2 - 15V or open circuit |
| Parallel Operation (1) | - | Yes, single wire current share, 90% accuracy, up to 10 units |
| AC Fail Signal | - | Open Collector, ON when AC is within 85 - 270VAC |
| DC Good Signal | - | Open Collector, ON when output is above 85 to 95% of setpoint (tracking) |
| Remote Adjust (1) | - | By either external 0 - 5V signal or 1k potentiometer |
| I ² C Interface (1) | - | Isolated from output, Add suffix /S, PMBus compatible |
| Auxiliary Output | - | 11.2 - 12.5V, 0.5A, 240mV ripple and noise |
| Operating Temp. (-TB Rack) | °C | -10 to +70°C, derate 2%/°C from 50 to 60°C, 2.5%/°C from 60 to 70°C |
| Operating Temp. (-IEC320 Rack) | °C | -10 to +60°C, derate 2%/°C from 50 to 60°C |
| Storage Temperature | °C | -30 to +85°C |
| Humidity (Non condensing) | %RH | Operating: 10 - 90%RH, Storage: 10 - 95%RH |
| Cooling | - | Two variable speed internal fans, airflow exits across input/output connector |
| Withstand Voltage | - | I/P to O/P 3kVAC, I/P to GND 2kVAC, O/P to GND: HFE1600-12,-24V 500VAC, HFE1600-48 1.5kVAC |
| Isolation Resistance | MΩ | >100MΩ at 25°C & 70%RH, Output to Ground 500VDC |
| Vibration (Basic transportation) | - | Meets IEC60068-2-64 |
| Shock (Basic transportation) | - | Meets IEC60068-2-27 |
| Safety Agency Certifications | - | UL60950-1 (Listed), EN60950-1, CE Mark |
| Line Dip | - | Complies with SEMI F47 (200VAC line only) |
| Conducted and Radiated EMI | - | EN55022 & FCC part 15; Conducted class B, Radiated class A |
| Immunity | - | IEC61000-4-2 (lv 2,3), -3 (lv 2), -4 (lv2), -5 (lv3,4), -6 (lv2), -8 (lv 4), -11 |
| Size (W x H x D) | in | Power Supply: 3.35 x 1.61 x 11.8", Rack: 17.5 x 1.72 x 14.4" |
| Weight | g | Power Supply: 1550g, Rack: 4800g |
| Warranty | yrs | Three Years |

(1) See installation manual for detailed specifications & test methods

(2) Derate output power linearly 1%/V from 100VAC to 85VAC input

Model Selector

| Model | Output Voltage | Adjust Range ⁽¹⁾ | Max Current (Vin>170VAC) | Max Power (Vin>170VAC) | Max Current (100<Vin<170VAC) ⁽²⁾ | Max Power (100<Vin<170VAC) ⁽²⁾ |
|--------------|----------------|-----------------------------|--------------------------|------------------------|---|---|
| HFE1600-12 | 12V | 9.6 - 13.2V | 133A | 1596W | 100A | 1200W |
| HFE1600-12/S | 12V | 9.6 - 13.2V | 133A | 1596W | 100A | 1200W |
| HFE1600-24 | 24V | 19.2 - 29V | 67A | 1608W | 50A | 1200W |
| HFE1600-24/S | 24V | 19.2 - 29V | 67A | 1608W | 50A | 1200W |
| HFE1600-32 | 32V | 25.6 - 38.4V | 47A | 1500W | 37.5A | 1200W |
| HFE1600-32/S | 32V | 25.6 - 38.4V | 47A | 1500W | 37.5A | 1200W |
| HFE1600-48 | 48V | 38.4 - 58V | 33A | 1584W | 25A | 1200W |
| HFE1600-48/S | 48V | 38.4 - 58V | 33A | 1584W | 25A | 1200W |

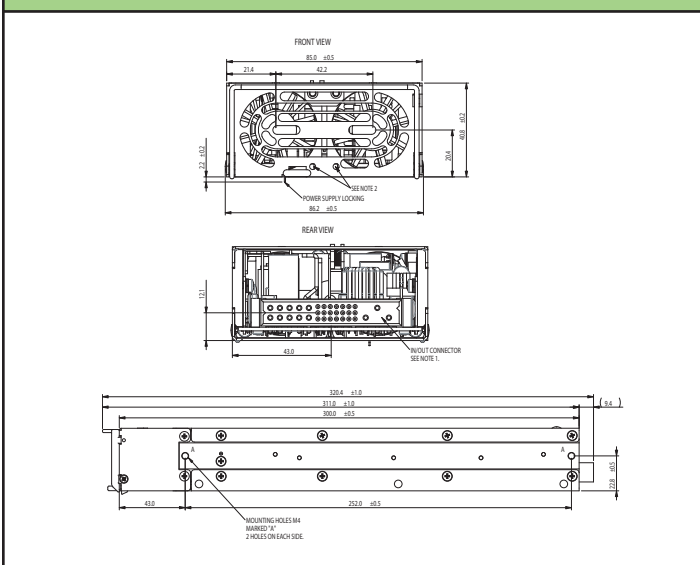
| Model | Load Reg | Line Reg | Ripple & Noise ⁽¹⁾ | Efficiency (%) ⁽³⁾ | I ² C |
|--------------|----------|----------|-------------------------------|-------------------------------|------------------|
| HFE1600-12 | 60mV | 30mV | 240mV | 87 / 90% | - |
| HFE1600-12/S | 60mV | 30mV | 240mV | 87 / 90% | Yes |
| HFE1600-24 | 120mV | 60mV | 240mV | 88 / 90% | - |
| HFE1600-24/S | 120mV | 60mV | 240mV | 88 / 90% | Yes |
| HFE1600-32 | 160mV | 80mV | 320mV | 88 / 90% | - |
| HFE1600-32/S | 160mV | 80mV | 320mV | 88 / 90% | Yes |
| HFE1600-48 | 240mV | 120mV | 480mV | 89 / 92% | - |
| HFE1600-48/S | 240mV | 120mV | 480mV | 89 / 92% | Yes |

(3) At 75% load, 100 / 230VAC input

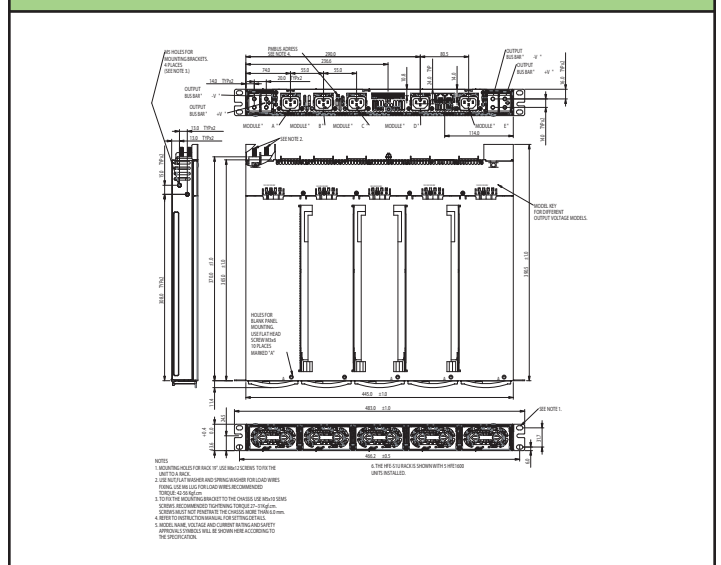
Accessories

| Model | Description | Maximum Rack Current |
|----------------|---|-----------------------------|
| HFE1600-S1U | Five slot 19" rack, IEC320-C16 input connectors (5) | 200A each side (400A total) |
| HFE1600-S1U-TB | Five slot 19" rack, Terminal Block input connectors (5) | 266A each side (532A total) |
| HFE1600/BP | One slot blanking panel, three provided with each rack | - |
| HFE/C15U | AC Power cord, 2.0m long, one per power supply required | - |

Outline HFE1600



Outline HFE1600S1U



For Additional Information, please visit us.tdk-lambda.com/lp/products/hfe-series.htm



Компания «Life Electronics» занимается поставками электронных компонентов импортного и отечественного производства от производителей и со складов крупных дистрибьюторов Европы, Америки и Азии.

С конца 2013 года компания активно расширяет линейку поставок компонентов по направлению коаксиальный кабель, кварцевые генераторы и конденсаторы (керамические, пленочные, электролитические), за счёт заключения дистрибьюторских договоров

Мы предлагаем:

- Конкурентоспособные цены и скидки постоянным клиентам.
- Специальные условия для постоянных клиентов.
- Подбор аналогов.
- Поставку компонентов в любых объемах, удовлетворяющих вашим потребностям.
- Приемлемые сроки поставки, возможна ускоренная поставка.
- Доставку товара в любую точку России и стран СНГ.
- Комплексную поставку.
- Работу по проектам и поставку образцов.
- Формирование склада под заказчика.
- Сертификаты соответствия на поставляемую продукцию (по желанию клиента).
- Тестирование поставляемой продукции.
- Поставку компонентов, требующих военную и космическую приемку.
- Входной контроль качества.
- Наличие сертификата ISO.

В составе нашей компании организован Конструкторский отдел, призванный помогать разработчикам, и инженерам.

Конструкторский отдел помогает осуществить:

- Регистрацию проекта у производителя компонентов.
- Техническую поддержку проекта.
- Защиту от снятия компонента с производства.
- Оценку стоимости проекта по компонентам.
- Изготовление тестовой платы монтаж и пусконаладочные работы.



Тел: +7 (812) 336 43 04 (многоканальный)

Email: org@lifeelectronics.ru