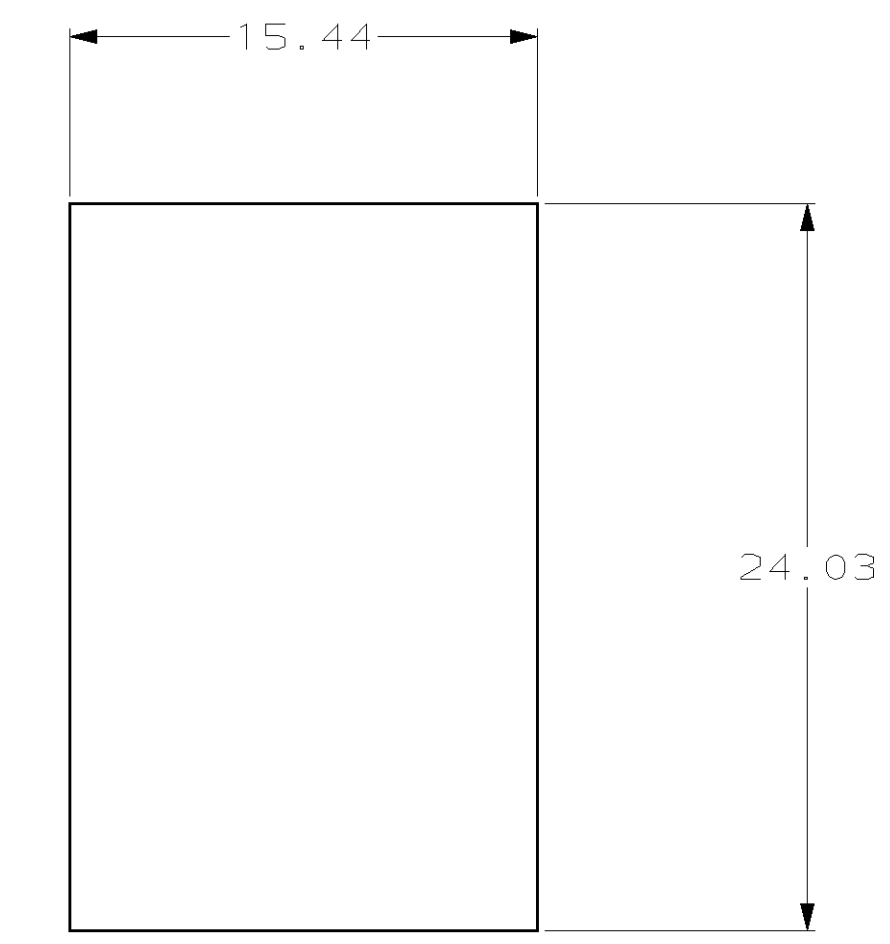
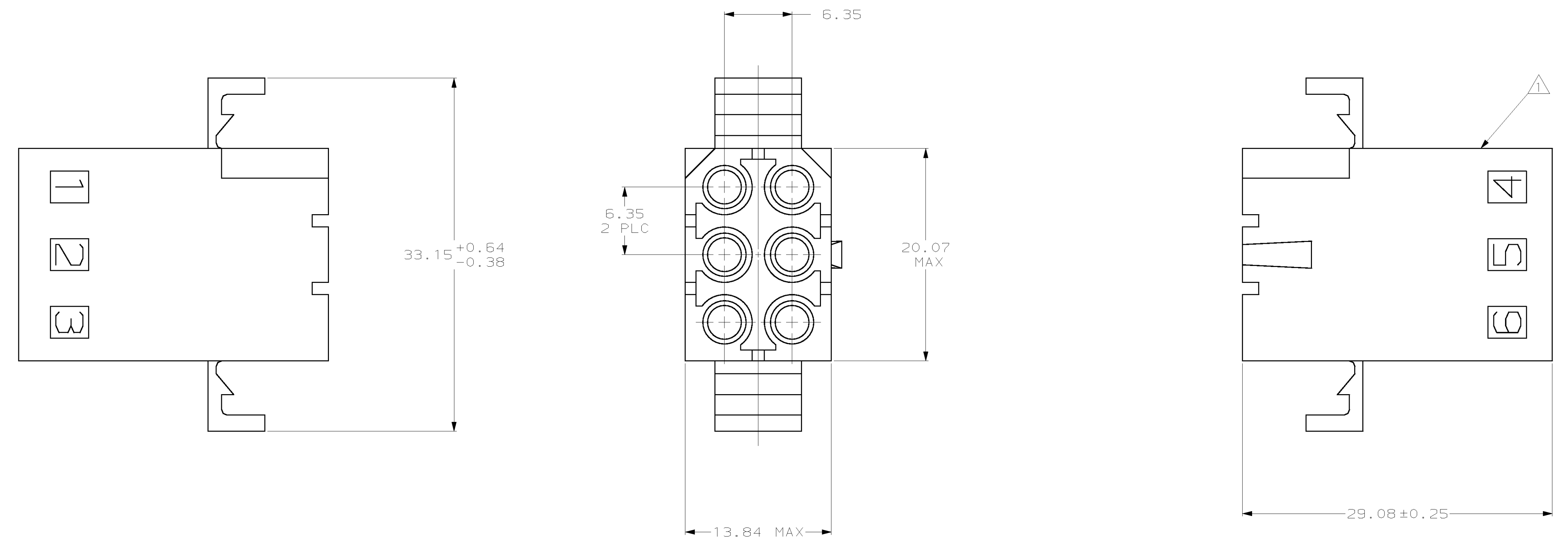
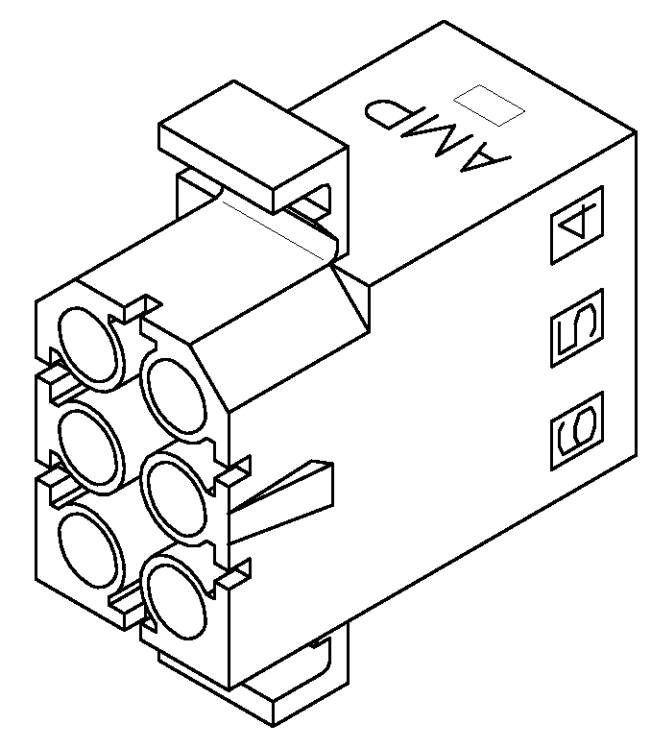


LOC		QTY		REVISIONS			
CM	53	TR	LYR	DESCRIPTION	DATE	OWN	APVD
G				REV & REDWN PER EC	0L30-0270-97	12-11-97	KW RS

AMP LOGO AND CAVITY NUMBER LOCATED THIS SURFACE.



RECOMMENDED CUT OUT FOR 1.57 MAX THICK PANEL



3-DIMENSIONAL MODEL NTS

770372-1
PART NUMBER

MM	IN	MM	IN
6.35	.250	33.15	1.305
1.57	.062	29.08	1.145
0.64	.025	24.03	.946
0.38	.015	20.07	.790
0.25	.010	15.44	.608
0.13	.005	13.84	.545
MM	IN	MM	IN

CONVERSION TABLE

METRIC

THIS DRAWING IS A CONTROLLED DOCUMENT.

DIMENSIONS:	TOLERANCES UNLESS OTHERWISE SPECIFIED:	DWN	K. WHITAKER	12-11-97
mm	0.13	CHK	R. SWING	12-11-97
0.13	±	APVD	K. CORLE	12-11-97
0.25	±	PRODUCT SPEC		
0.38	±	APPLICATION SPEC		
0.64	±	HEIGHT		
1.27	±	CUSTOMER DRAWING		

MATERIAL: NYLON, UL 94V-2, NATURAL FINISH: -

AMP Incorporated
Harrisburg, PA 17105-3608

RECEPTACLE, PANEL MOUNT, 6 CIRCUIT, .250 PIN AND SOCKET

SIZE: A1 00779 C 770372

SCALE: 4:1 SHEET: 1 OF 1 REV: G

Компания «Life Electronics» занимается поставками электронных компонентов импортного и отечественного производства от производителей и со складов крупных дистрибьюторов Европы, Америки и Азии.

С конца 2013 года компания активно расширяет линейку поставок компонентов по направлению коаксиальный кабель, кварцевые генераторы и конденсаторы (керамические, пленочные, электролитические), за счёт заключения дистрибьюторских договоров

Мы предлагаем:

- Конкурентоспособные цены и скидки постоянным клиентам.
- Специальные условия для постоянных клиентов.
- Подбор аналогов.
- Поставку компонентов в любых объемах, удовлетворяющих вашим потребностям.
- Приемлемые сроки поставки, возможна ускоренная поставка.
- Доставку товара в любую точку России и стран СНГ.
- Комплексную поставку.
- Работу по проектам и поставку образцов.
- Формирование склада под заказчика.
- Сертификаты соответствия на поставляемую продукцию (по желанию клиента).
- Тестирование поставляемой продукции.
- Поставку компонентов, требующих военную и космическую приемку.
- Входной контроль качества.
- Наличие сертификата ISO.

В составе нашей компании организован Конструкторский отдел, призванный помогать разработчикам, и инженерам.

Конструкторский отдел помогает осуществить:

- Регистрацию проекта у производителя компонентов.
- Техническую поддержку проекта.
- Защиту от снятия компонента с производства.
- Оценку стоимости проекта по компонентам.
- Изготовление тестовой платы монтаж и пусконаладочные работы.



Тел: +7 (812) 336 43 04 (многоканальный)

Email: org@lifeelectronics.ru