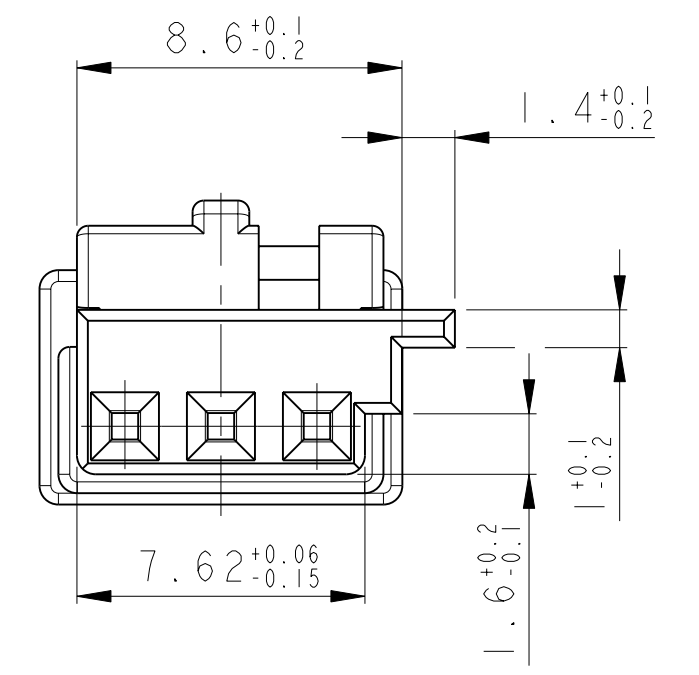
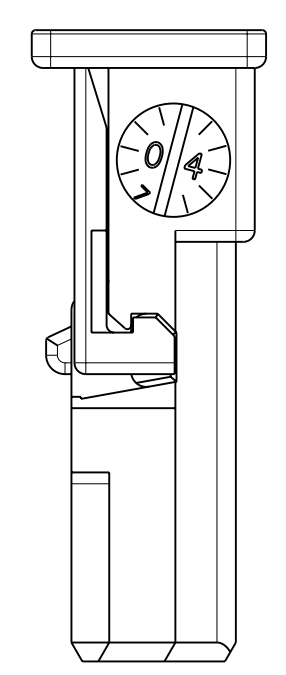


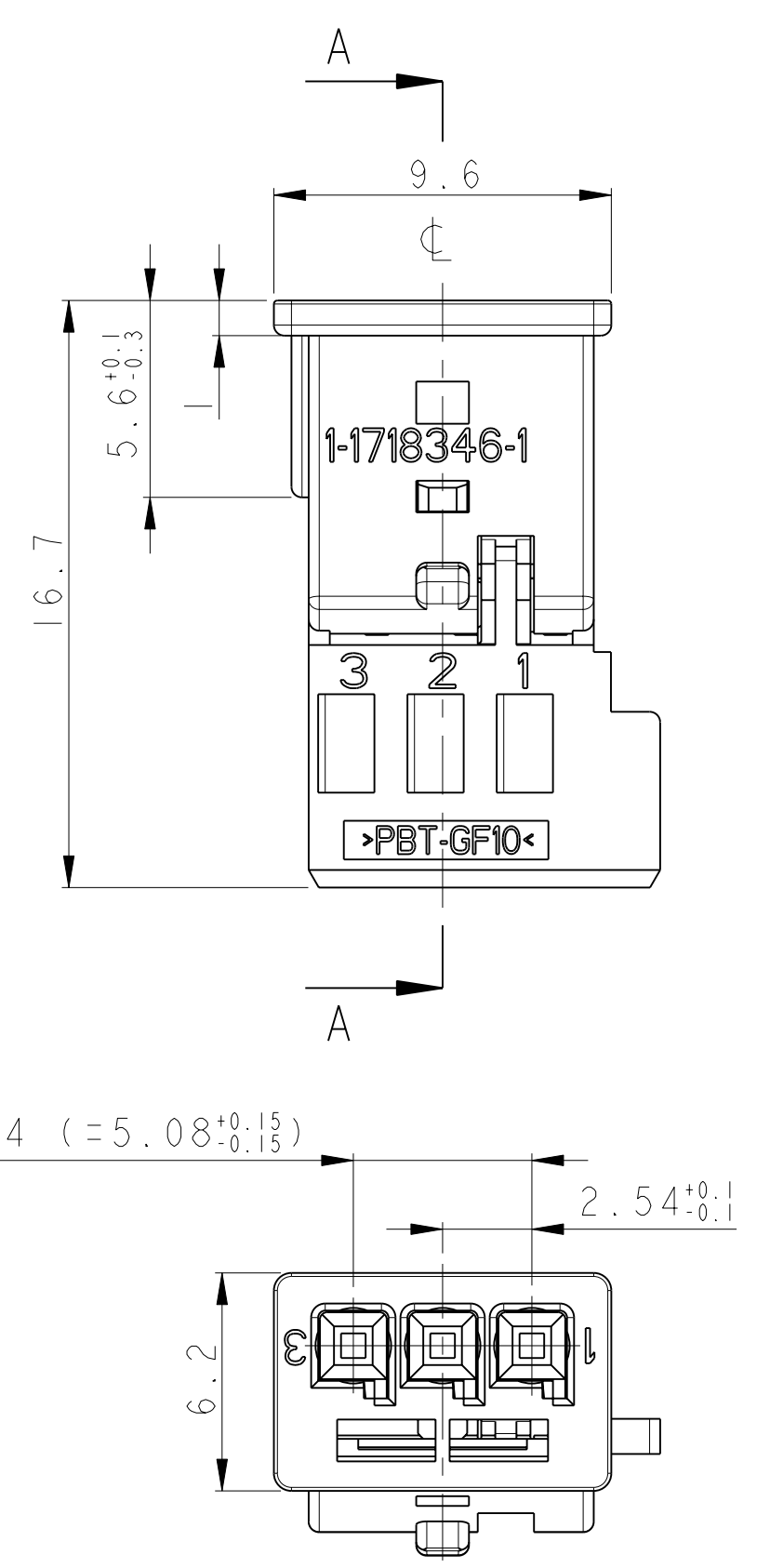
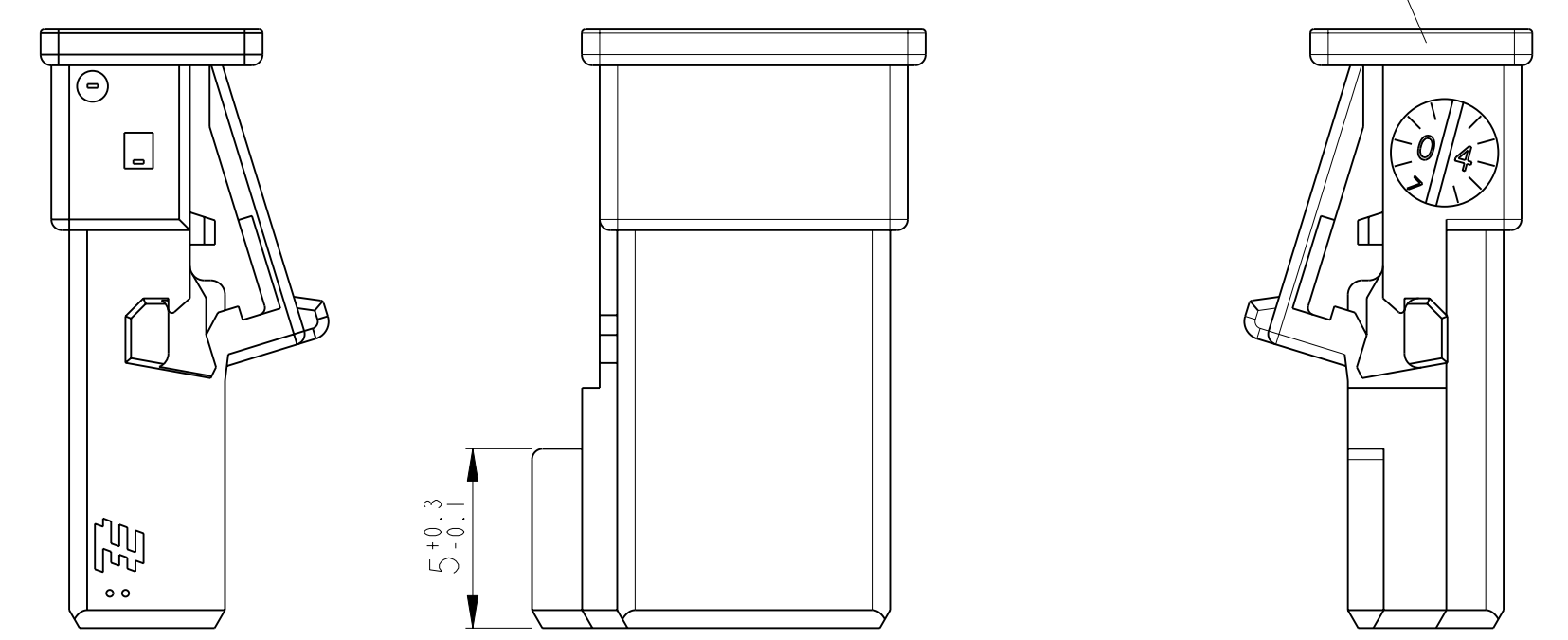
LOC	DIST	REV	DATE	BY	APPV
A1	-	1	21APR2004	WUR Schw.	
A1	-	2	02FEB2006	Lan Schw.	
A2	-	3	22APR2010	TS BF	

2. Kontaktsicherung in Endraststellung
 RETAINER IN LOCKED POSITION

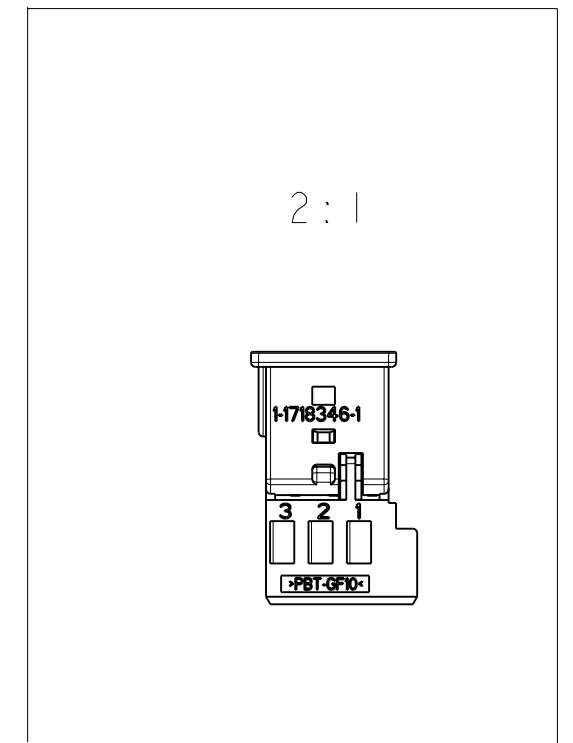
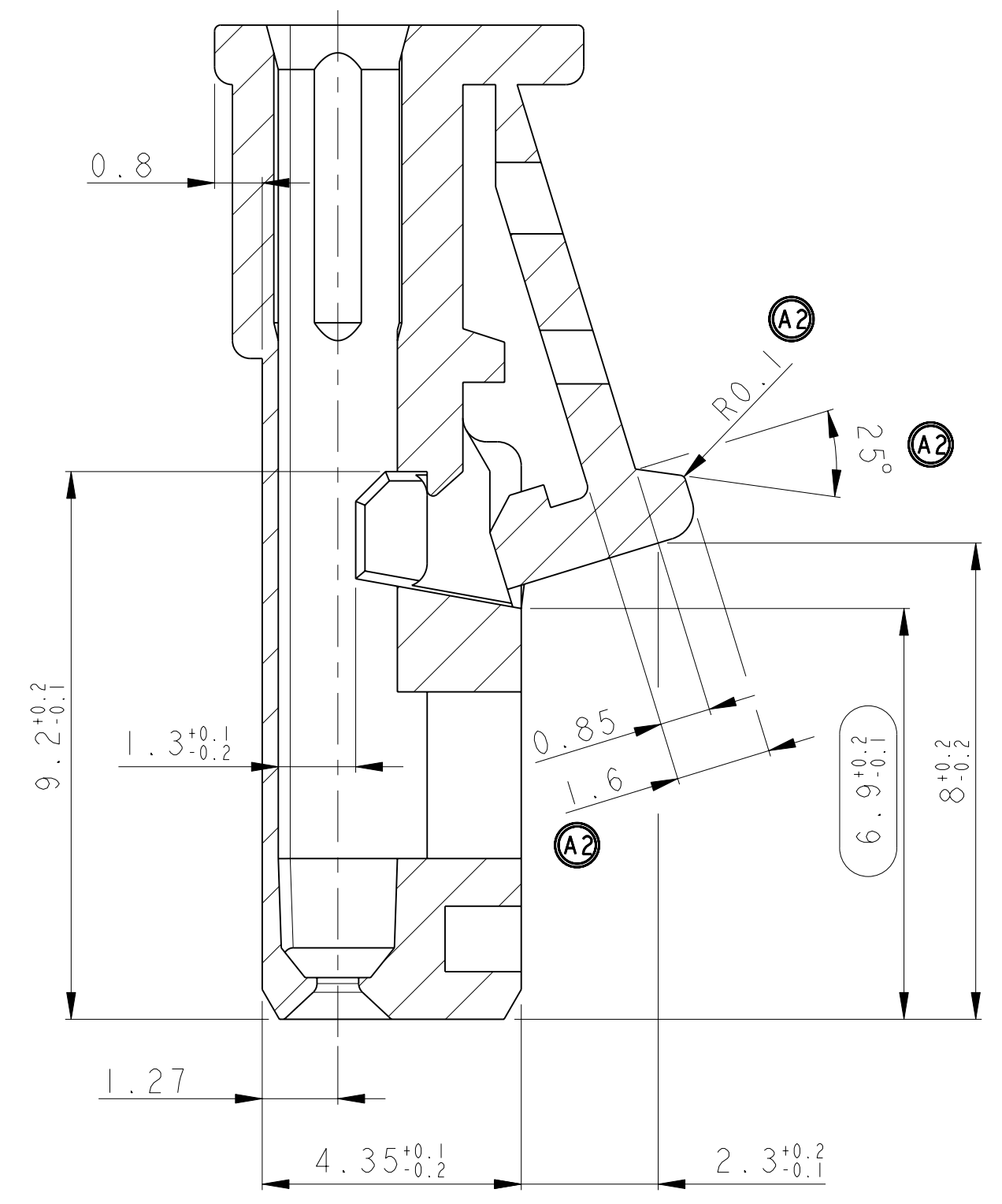


- Bemerkungen
 NOTES
- 1 Massgebend ist der deutsche Text
 ONLY THE GERMAN-LANGUAGE VERSION SHALL BE BINDING
 - 2 Passend fuer Leitungsquerschnitt: 0.2-0.75mm²
 SUITABLE FOR WIRE SIZE RANGE
 - 3 Passend zu Buchsenkontakt siehe Zeichnung: TE: 929454
 SUITABLE FOR SOCKET CONTACT SEE DRAWING:
 - 4 Kragenanschluss siehe Zeichnung: TE: 114-18063-18
 SHROUDED CONNECTION SEE DRAWING:
 - 5 Anlieferungszustand: 2. Kontaktsicherung in Vorraststellung
 CONDITION AS DELIVERY: RETAINER IN PRE-LOCKED POSITION
 - 6 Formteilungsgrat max 0.2 zulässig
 BURRS MAX 0.2 PERMITTED
 - 7 Mittig ueber Nennmass DIN I6901-140
 - 8 Einzelheiten der Ausfuehrung bleiben dem Hersteller ueberlassen
 DETAILS OF DESIGN ARE LEFT TO MANUFACTURER

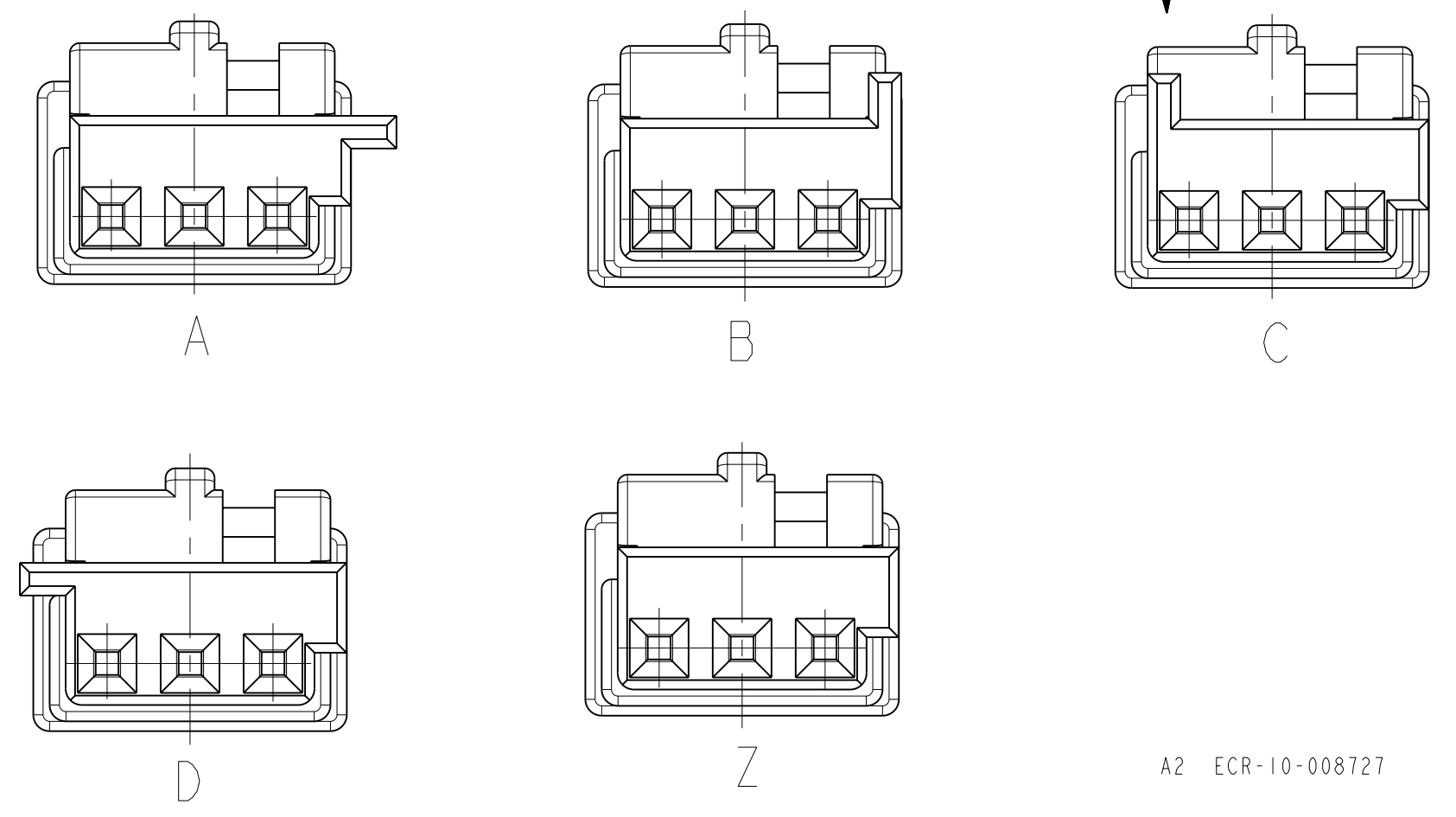
MATERIAL: PBT-GF10
 Farbe/COLOR: siehe Tabelle/SEE TABLE



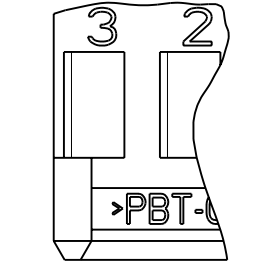
SCHNITT A-A
 10:1



Kodierungen
 CODINGS



ANSICHT Y



BESTELL-NR. ORDER NO.	REV.	KOD. COD.	BENENNUNG DESCRIPTION	OBERFLAECHE SURFACE FARBE/COLOR	ART KIND	GRAMM GEWICHT WEIGHT	Passend zu: Stiftleiste SUITABLE FOR: PIN HSG.
9-1718346-1	A	Z	Buchsengeh. SOCKET HSG.	wasserblau WATERBLUE	k	0.5	AMP
4-1718346-1	A	D		bordeauxviolett CLARET VIOLET			
3-1718346-1	A	C		licht blau LIGHT BLUE			
2-1718346-1	A	B		natur/NATURAL			
1-1718346-3	A	A		elfenbein IVORY			
1-1718346-1	A	A		schwarz/BLACK			

DIMENSIONS	TOLERANCES UNLESS OTHERWISE SPECIFIED:	ALL DIMENSIONS IN MILLIMETERS	OTHERWISE SPECIFIED:
0 PLC ±	±0.1	1 PLC ±	±0.1
1 PLC ±	±0.1	2 PLC ±	±0.1
2 PLC ±	±0.1	3 PLC ±	±0.1
3 PLC ±	±0.1	4 PLC ±	±0.1
4 PLC ±	±0.1	5 PLC ±	±0.1
5 PLC ±	±0.1	6 PLC ±	±0.1
6 PLC ±	±0.1	7 PLC ±	±0.1
7 PLC ±	±0.1	8 PLC ±	±0.1
8 PLC ±	±0.1	9 PLC ±	±0.1

DWN	M. Wulfsberg	20APR2004	NAME	
CHK	M. Schwieger	21APR2004	PRODUCT SPEC	108-18590-0
APVD			APPLICATION SPEC	114-18225
			VERARBEITUNGSSPEZ.	
			ANGABEN/WERT	
			FINISH/OBERFLAECHE/FARBE	
			WEIGHT	
			GEWICHT	
			CUSTOMER DRAWING	/KUNDENZEICHNUNG

TYCO ELECTRONICS	Tyco Electronics AMP GmbH	64625 Bensheim (Germany)
Micro Quadlok System	Buchsengeh., 3 polig	SOCKET HSG., 3POS.
SIZE	CAGE CODE	DRAWING NO.
A100779		114-18225
SCALE	SHEET	OF
5:1	1	1
REV	DATE	BY
A2		

Компания «Life Electronics» занимается поставками электронных компонентов импортного и отечественного производства от производителей и со складов крупных дистрибьюторов Европы, Америки и Азии.

С конца 2013 года компания активно расширяет линейку поставок компонентов по направлению коаксиальный кабель, кварцевые генераторы и конденсаторы (керамические, пленочные, электролитические), за счёт заключения дистрибьюторских договоров

Мы предлагаем:

- Конкурентоспособные цены и скидки постоянным клиентам.
- Специальные условия для постоянных клиентов.
- Подбор аналогов.
- Поставку компонентов в любых объемах, удовлетворяющих вашим потребностям.
- Приемлемые сроки поставки, возможна ускоренная поставка.
- Доставку товара в любую точку России и стран СНГ.
- Комплексную поставку.
- Работу по проектам и поставку образцов.
- Формирование склада под заказчика.
- Сертификаты соответствия на поставляемую продукцию (по желанию клиента).
- Тестирование поставляемой продукции.
- Поставку компонентов, требующих военную и космическую приемку.
- Входной контроль качества.
- Наличие сертификата ISO.

В составе нашей компании организован Конструкторский отдел, призванный помогать разработчикам, и инженерам.

Конструкторский отдел помогает осуществить:

- Регистрацию проекта у производителя компонентов.
- Техническую поддержку проекта.
- Защиту от снятия компонента с производства.
- Оценку стоимости проекта по компонентам.
- Изготовление тестовой платы монтаж и пусконаладочные работы.

