

BUD

PART NAME

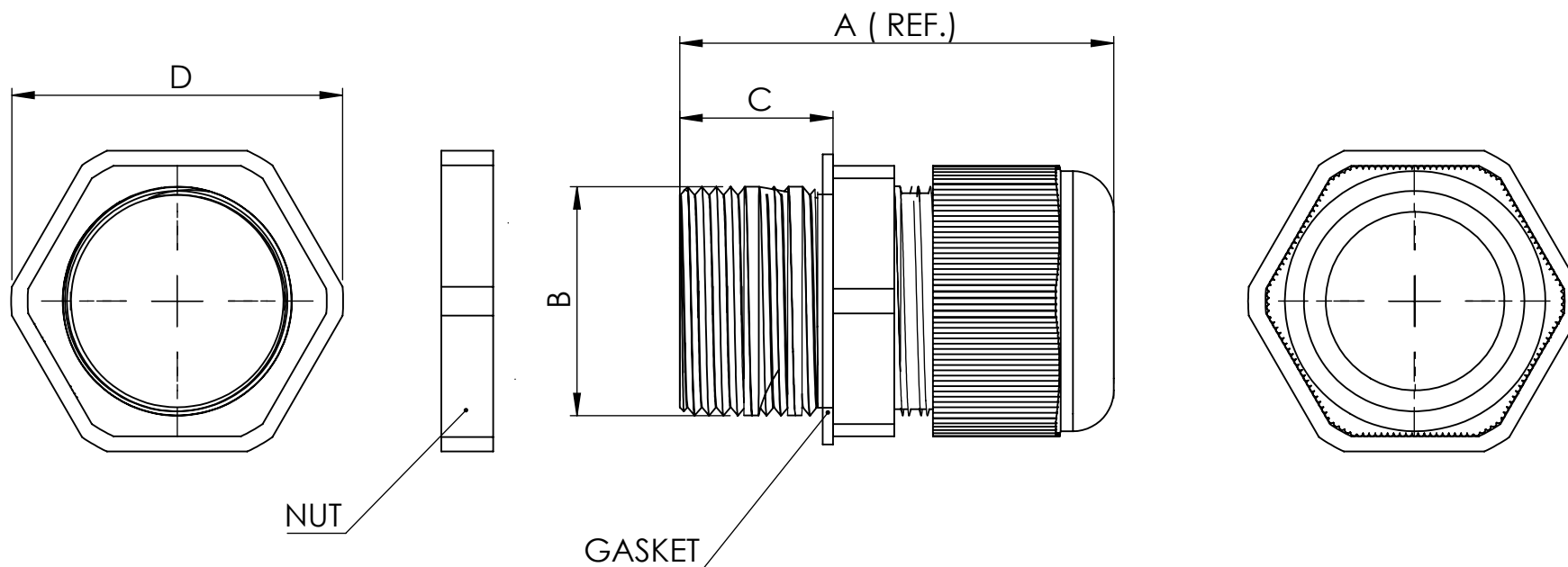
IPG SERIES - NYLON CABLE GLAND
LONG THREAD IP66

PART No.

IPG-22274-G THROUGH
IPG-222164-G

REV. DATE

3/24/15



NOTES:

- 1- IP66 NYLON CABLE GLAND
- 2- COLOR - LIGHT GRAY
- 3- DIMENSIONS ARE INCH[MM]
- 4- GASKET MATERIAL: NITRILE RUBBER
- 5- TOLERANCE ALL DIMENSIONS = +/- 0.01[.25]

PART NUMBER	SIZE	WIRE DIA.	DIM A	DIM B	DIM C	DIM D
IPG-22274-G	PG-7	0.12[3] - 0.24[6]	1.50[38.1]	0.47[11.9]	0.59[15]	0.76[19.3]
IPG-22294-G	PG-9	0.16[4] - 0.31[7.9]	1.61[40.9]	0.63[16]	0.59[15]	0.95[24.1]
IPG-222114-G	PG-11	0.2[5] - 0.39[9.9]	1.65[41.9]	0.71[18]	0.59[15]	1.04[26.4]
IPG-2221354-G	PG-13.5	0.24[6.1] - 0.47[11.9]	1.71[43.4]	0.79[20]	0.59[15]	1.14[28.9]
IPG-222164-G	PG-16	0.39[9.9] - 0.55[14]	1.78[45.2]	0.87[22.1]	0.59[15]	1.28[32.5]

Компания «Life Electronics» занимается поставками электронных компонентов импортного и отечественного производства от производителей и со складов крупных дистрибьюторов Европы, Америки и Азии.

С конца 2013 года компания активно расширяет линейку поставок компонентов по направлению коаксиальный кабель, кварцевые генераторы и конденсаторы (керамические, пленочные, электролитические), за счёт заключения дистрибьюторских договоров

Мы предлагаем:

- Конкуренспособные цены и скидки постоянным клиентам.
- Специальные условия для постоянных клиентов.
- Подбор аналогов.
- Поставку компонентов в любых объемах, удовлетворяющих вашим потребностям.
- Приемлемые сроки поставки, возможна ускоренная поставка.
- Доставку товара в любую точку России и стран СНГ.
- Комплексную поставку.
- Работу по проектам и поставку образцов.
- Формирование склада под заказчика.
- Сертификаты соответствия на поставляемую продукцию (по желанию клиента).
- Тестирование поставляемой продукции.
- Поставку компонентов, требующих военную и космическую приемку.
- Входной контроль качества.
- Наличие сертификата ISO.

В составе нашей компании организован Конструкторский отдел, призванный помогать разработчикам, и инженерам.

Конструкторский отдел помогает осуществить:

- Регистрацию проекта у производителя компонентов.
- Техническую поддержку проекта.
- Защиту от снятия компонента с производства.
- Оценку стоимости проекта по компонентам.
- Изготовление тестовой платы монтаж и пусконаладочные работы.



Тел: +7 (812) 336 43 04 (многоканальный)

Email: org@lifeelectronics.ru