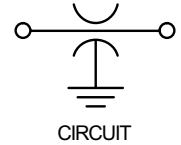
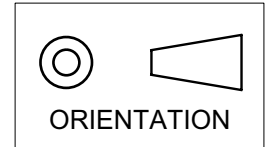


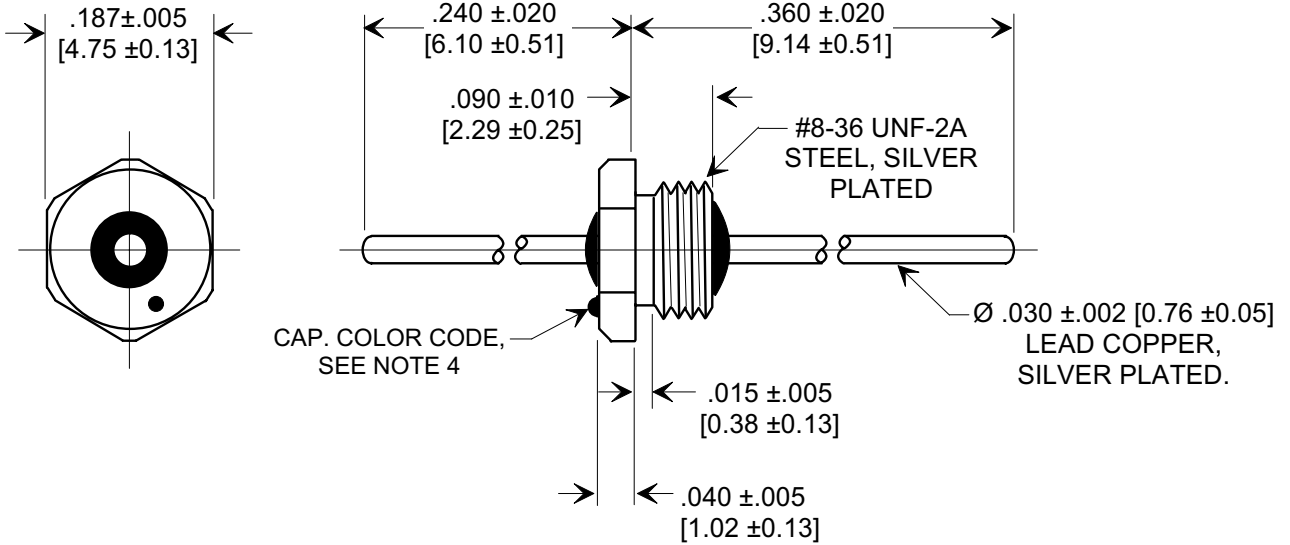
MARKETING SALES DRAWING

This drawing is the property of Tusonix, Inc., and may not be used, reproduced, published or disclosed to others without expressed authorization by Tusonix Inc.

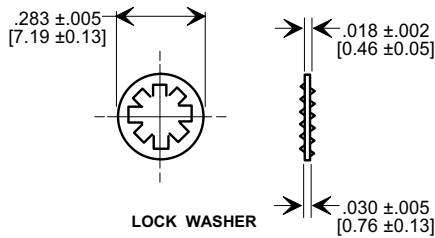
DIMENSIONS IN INCHES - DO NOT SCALE THIS DRAWING
DIMENSIONS IN METRIC - []



Electrical Testing
per Tusonix standard
test plans and Mil-Std-202
Test Methods.



MOUNTING HARDWARE



NOTES:

1. OPERATING TEMPERATURE RANGE: -55°C to +125°C.
2. TUSONIX STANDARD PART NUMBER: 4401-003.
TUSONIX RoHS COMPLIANT PART NUMBER: 4401-003 LF.
CUSTOMER MUST SPECIFY STANDARD OR RoHS PART NUMBER WHEN ORDERING.
3. SILVER PLATED MOUNTING LOCK WASHER.
4. PART MARKING: STANDARD PART: CAP COLOR CODE DOT(S).
RoHS PART: CAP COLOR CODE WITH ADDITIONAL GREEN DOT IDENTIFIER.
5. MAX. MOUNTING TORQUE 1 lb - in. [0.113 N-m].
6. MAX. RECOMMENDED SOLDERING TEMPERATURE: 260°C.

CAP. (pF)	TOL.	DC WORKING VOLTAGE		I.R. MIN. @ 100 (VDC.)	DWV (VDC)	DC CURRENT (AMPS)	MIN. NO LOAD INSERTION LOSS (dB) @ 25° C PER MIL-STD-220				COLOR CODE
		85° C	125° C				10 MHz	100 MHz	1 GHz	10 GHz	
2700	GMV	150	100	10 G Ω	250	10	10	25	40	50	RED
REVISION RECORD Original Release C.O. 5280 RDN. TO COMP. FMT. & DIM. .018 WAS .015. S.M. 10-10-95 951003-7 4401 1 GHz WAS 60. ADDED ORIENTATION. S.M. 06-25-01 20010622-8-03 REVISED DWG. DRAWING MADE FOR EACH VAR. S.M. 11-20-02 20021113-2-04 REVISED NOTES. S.M. 08-26-05 20050826-1-03 REVISED NOTE 5. S.M. 02-28-06 20060202-3-05						--TOLERANCES-- Unless Otherwise Specified DECIMAL ± NOTED ANGLES ±		Title BUSHING STYLE EMI FILTER Drawn S.M. 10-10-95 Approved A.D. 06-07-90 A			
						TUSONIX TUCSON, ARIZONA		4401-003			

X-2015 Rev-0

Компания «Life Electronics» занимается поставками электронных компонентов импортного и отечественного производства от производителей и со складов крупных дистрибьюторов Европы, Америки и Азии.

С конца 2013 года компания активно расширяет линейку поставок компонентов по направлению коаксиальный кабель, кварцевые генераторы и конденсаторы (керамические, пленочные, электролитические), за счёт заключения дистрибьюторских договоров

Мы предлагаем:

- Конкурентоспособные цены и скидки постоянным клиентам.
- Специальные условия для постоянных клиентов.
- Подбор аналогов.
- Поставку компонентов в любых объемах, удовлетворяющих вашим потребностям.
- Приемлемые сроки поставки, возможна ускоренная поставка.
- Доставку товара в любую точку России и стран СНГ.
- Комплексную поставку.
- Работу по проектам и поставку образцов.
- Формирование склада под заказчика.
- Сертификаты соответствия на поставляемую продукцию (по желанию клиента).
- Тестирование поставляемой продукции.
- Поставку компонентов, требующих военную и космическую приемку.
- Входной контроль качества.
- Наличие сертификата ISO.

В составе нашей компании организован Конструкторский отдел, призванный помогать разработчикам, и инженерам.

Конструкторский отдел помогает осуществить:

- Регистрацию проекта у производителя компонентов.
- Техническую поддержку проекта.
- Защиту от снятия компонента с производства.
- Оценку стоимости проекта по компонентам.
- Изготовление тестовой платы монтаж и пусконаладочные работы.



Тел: +7 (812) 336 43 04 (многоканальный)
Email: org@lifeelectronics.ru