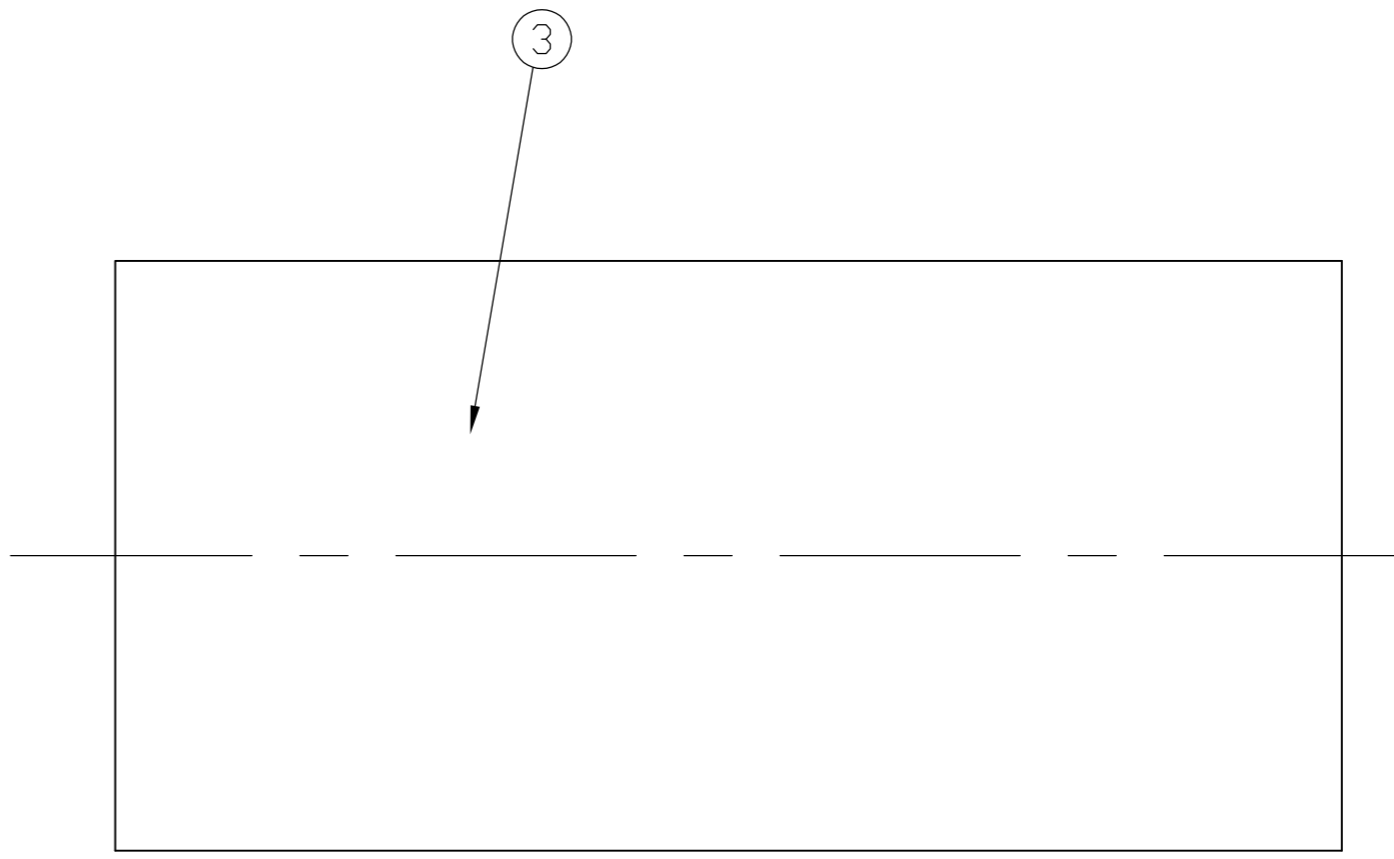
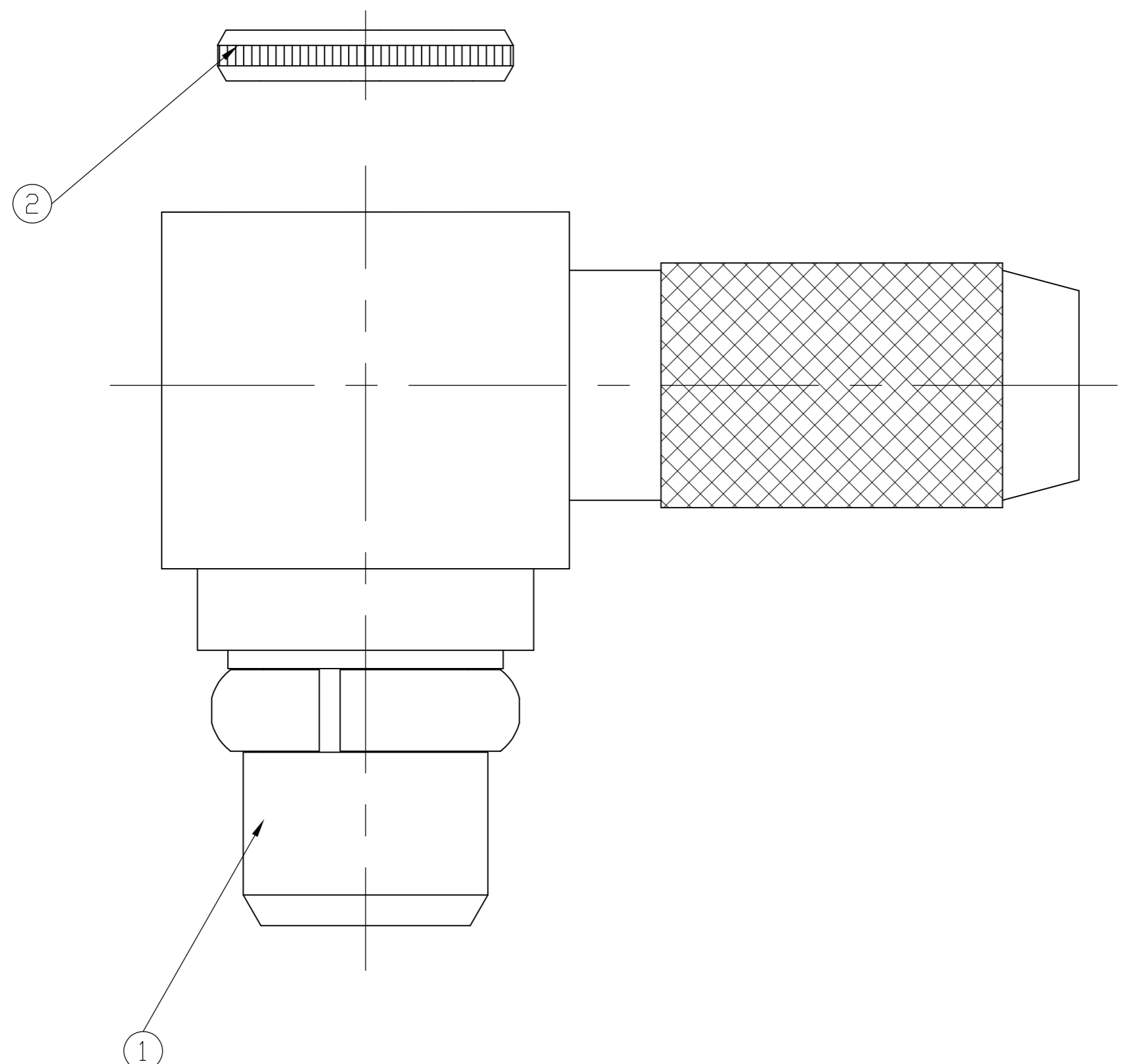
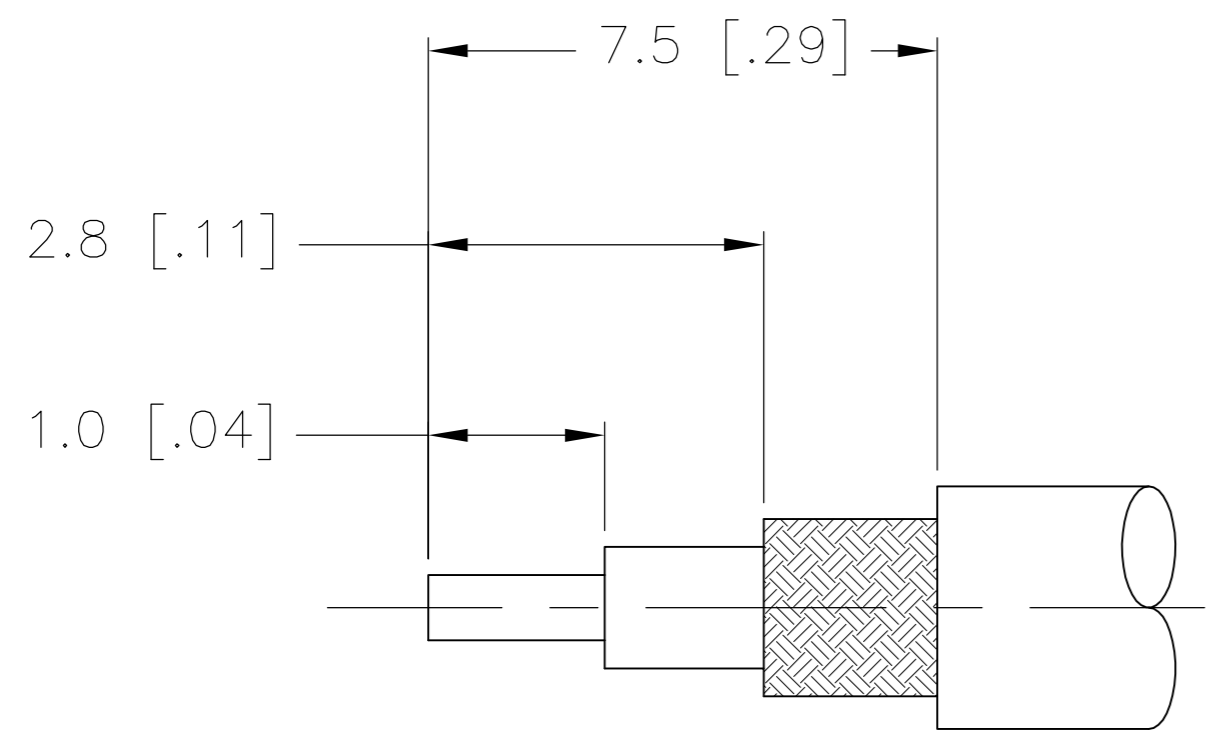


THIS DRAWING IS UNPUBLISHED. RELEASED FOR PUBLICATION  
 © COPYRIGHT - By - ALL RIGHTS RESERVED.

LOC		DIST		REVISIONS			
P	LTR	DESCRIPTION	DATE	DWN	APVD		
	F1	REVISED PER ECO-11-005030	11MAR11	RK	HMR		



- 1. ITEMS 1, 2, 3, AND 4 PACKAGED UNASSEMBLED
- △<sub>2</sub> CRIMP REQUIREMENTS: FERRULE 2.67 [.105] HEX
- △<sub>3</sub> CRIMP REQUIREMENTS: FERRULE 3.25 [.128] HEX
- △<sub>4</sub> CRIMP REQUIREMENTS: FERRULE 3.86 [.152] HEX
- 5. ITEM 4 NOT SHOWN



RECOMMENDED CABLE STRIP LENGTH (NTS)

OMNIFLEX 200 △ <sub>2</sub>	1405671-2	8-1403102-5	1408146-2	1408147-2	1408149-4
RD-316 △ <sub>4</sub>	---	3-413889-2	1408146-2	1408147-1	1408149-3
RG-316 △ <sub>3</sub>	---	3-413889-1	1408146-2	1408147-1	1408149-2
RG-178 RG-196 △ <sub>2</sub>	---	3-413889-3	1408146-2	1408147-2	1408149-1
CABLE CRIMP INFO	SHRINK TUBING △ <sub>4</sub>	FERRULE △ <sub>3</sub>	CAP △ <sub>2</sub>	HOUSING ASSY △ <sub>1</sub>	PART NUMBER

THIS DRAWING IS A CONTROLLED DOCUMENT.

DWN	19NOV2001	<b>STE</b> TE Connectivity			
CHK	22OCT00				
APVD	22OCT00				
NAME					
PRODUCT SPEC	108-2084	MMCX RIGHT ANGLE CABLE PLUG-CRIMP			
APPLICATION SPEC	408-8627				
WEIGHT	0.86g/0.030oz	SIZE	CAGE CODE	DRAWING NO	RESTRICTED TO
CUSTOMER DRAWING		A2	00779	C=1408149	-
SCALE		20:1	SHEET		1 OF 1
REV		F1			

Компания «Life Electronics» занимается поставками электронных компонентов импортного и отечественного производства от производителей и со складов крупных дистрибьюторов Европы, Америки и Азии.

С конца 2013 года компания активно расширяет линейку поставок компонентов по направлению коаксиальный кабель, кварцевые генераторы и конденсаторы (керамические, пленочные, электролитические), за счёт заключения дистрибьюторских договоров

Мы предлагаем:

- Конкуренспособные цены и скидки постоянным клиентам.
- Специальные условия для постоянных клиентов.
- Подбор аналогов.
- Поставку компонентов в любых объемах, удовлетворяющих вашим потребностям.
- Приемлемые сроки поставки, возможна ускоренная поставка.
- Доставку товара в любую точку России и стран СНГ.
- Комплексную поставку.
- Работу по проектам и поставку образцов.
- Формирование склада под заказчика.
- Сертификаты соответствия на поставляемую продукцию (по желанию клиента).
- Тестирование поставляемой продукции.
- Поставку компонентов, требующих военную и космическую приемку.
- Входной контроль качества.
- Наличие сертификата ISO.

В составе нашей компании организован Конструкторский отдел, призванный помогать разработчикам, и инженерам.

Конструкторский отдел помогает осуществить:

- Регистрацию проекта у производителя компонентов.
- Техническую поддержку проекта.
- Защиту от снятия компонента с производства.
- Оценку стоимости проекта по компонентам.
- Изготовление тестовой платы монтаж и пусконаладочные работы.



Тел: +7 (812) 336 43 04 (многоканальный)

Email: [org@lifeelectronics.ru](mailto:org@lifeelectronics.ru)