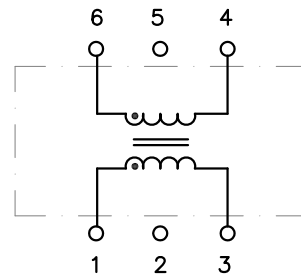
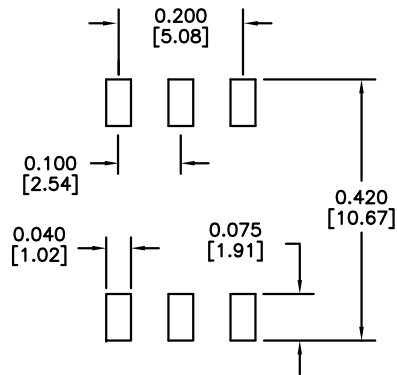


DIMENSIONS: Inch[mm]
CO-PLANARITY: 0.004[0.10]
TOLERANCES: ±0.005 INCH IF NOT SPECIFIED



PART NO. : TG01-7856NSLF

6PIN SMT GATE DRIVE TRANSFORMER
LEAD-FREE/ROHS COMPLIANT
COMPATIBLE TO LEAD-FREE SOLDERING PROCESS
CONDITION PER IPC/JEDEC J-STD-020C
UL/EN60950 AND DEMKO RECOGNIZED
OPERATING TEMPERATURE -40/+85°C

ELECTRICAL SPECIFICATIONS @25°C

URNS RATIO	
P1-3:P6-4	1:1
ET CONSTANT P1-3	12V-μs min ¹
OCL P1-P3	785μH min
LL P1-P3	0.3μH max
DCR P1-P3	0.6 Ω max
P4-P6	0.6 Ω max
Cw/w	25pF max
ISOLATION	1,500Vrms

1. MINIMUM ET CONSTANT OVER OPERATING TEMPERATURES.

RECOMMENDED SOLDER PAD DIMENSIONS



HALO/PBL

TITLE	SMT TRANSFORMER		SIGNATURES		DATE	REV.	DESC.	DATE
	FOR	GATE DRIVE	DRAWN	LI ZHI ZHONG	9/4/14	A	FIRST ISSUE	9/4/14
		PART NO.	TG01-7856NSLF	CHECKED	LEI KEONG	10/10/14	B	PROD. RELEASE
SCALE	NONE	PAGE	1 OF 1	APPROVED	PETER LU	10/10/14		
				FILE	7856NSLF.DWG			

CALIFORNIA, USA
KOWLOON, HONG KONG
SINGAPORE

Компания «Life Electronics» занимается поставками электронных компонентов импортного и отечественного производства от производителей и со складов крупных дистрибьюторов Европы, Америки и Азии.

С конца 2013 года компания активно расширяет линейку поставок компонентов по направлению коаксиальный кабель, кварцевые генераторы и конденсаторы (керамические, пленочные, электролитические), за счёт заключения дистрибьюторских договоров

Мы предлагаем:

- Конкурентоспособные цены и скидки постоянным клиентам.
- Специальные условия для постоянных клиентов.
- Подбор аналогов.
- Поставку компонентов в любых объемах, удовлетворяющих вашим потребностям.
- Приемлемые сроки поставки, возможна ускоренная поставка.
- Доставку товара в любую точку России и стран СНГ.
- Комплексную поставку.
- Работу по проектам и поставку образцов.
- Формирование склада под заказчика.
- Сертификаты соответствия на поставляемую продукцию (по желанию клиента).
- Тестирование поставляемой продукции.
- Поставку компонентов, требующих военную и космическую приемку.
- Входной контроль качества.
- Наличие сертификата ISO.

В составе нашей компании организован Конструкторский отдел, призванный помогать разработчикам, и инженерам.

Конструкторский отдел помогает осуществить:

- Регистрацию проекта у производителя компонентов.
- Техническую поддержку проекта.
- Защиту от снятия компонента с производства.
- Оценку стоимости проекта по компонентам.
- Изготовление тестовой платы монтаж и пусконаладочные работы.



Тел: +7 (812) 336 43 04 (многоканальный)

Email: org@lifeelectronics.ru