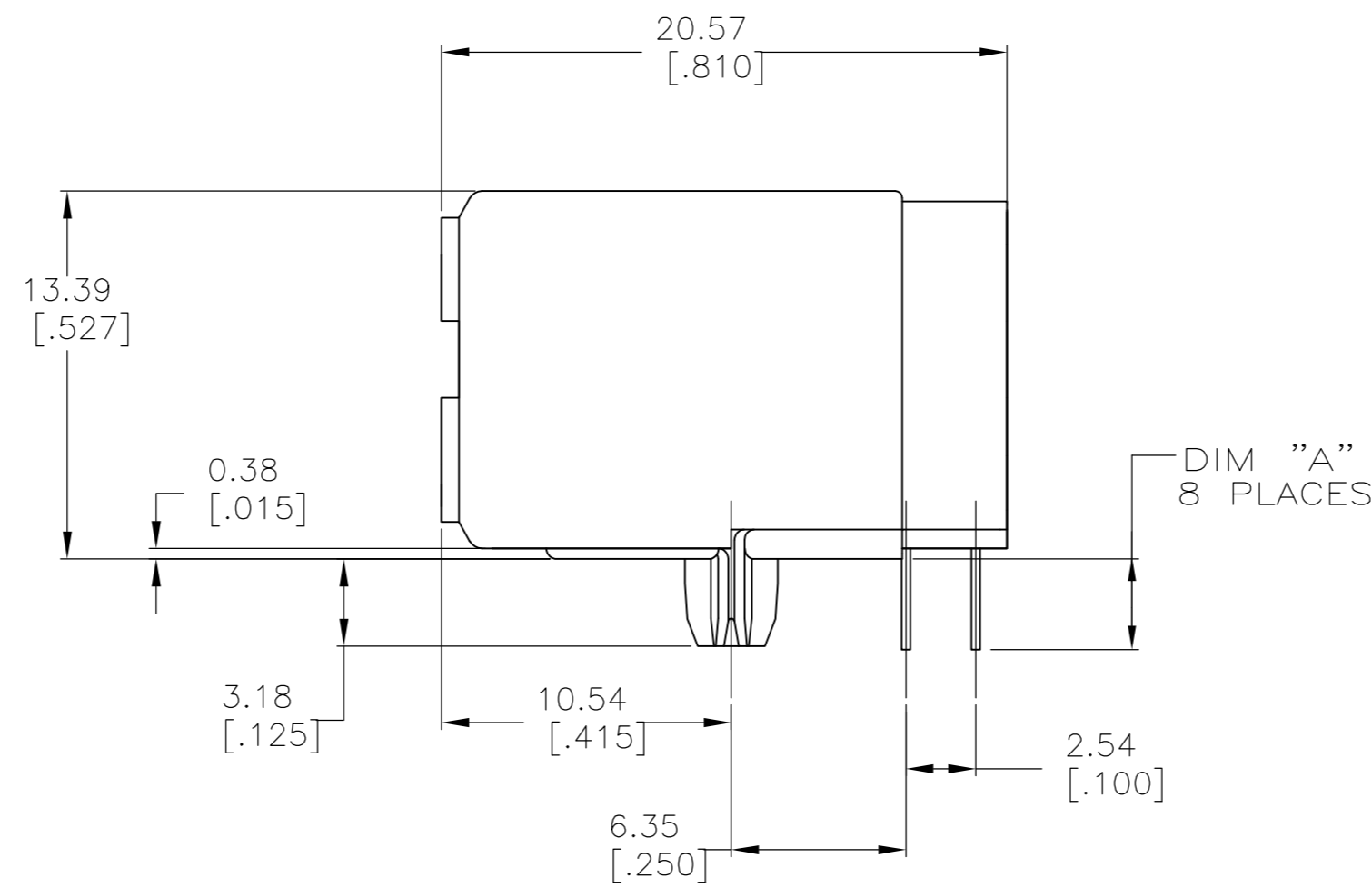
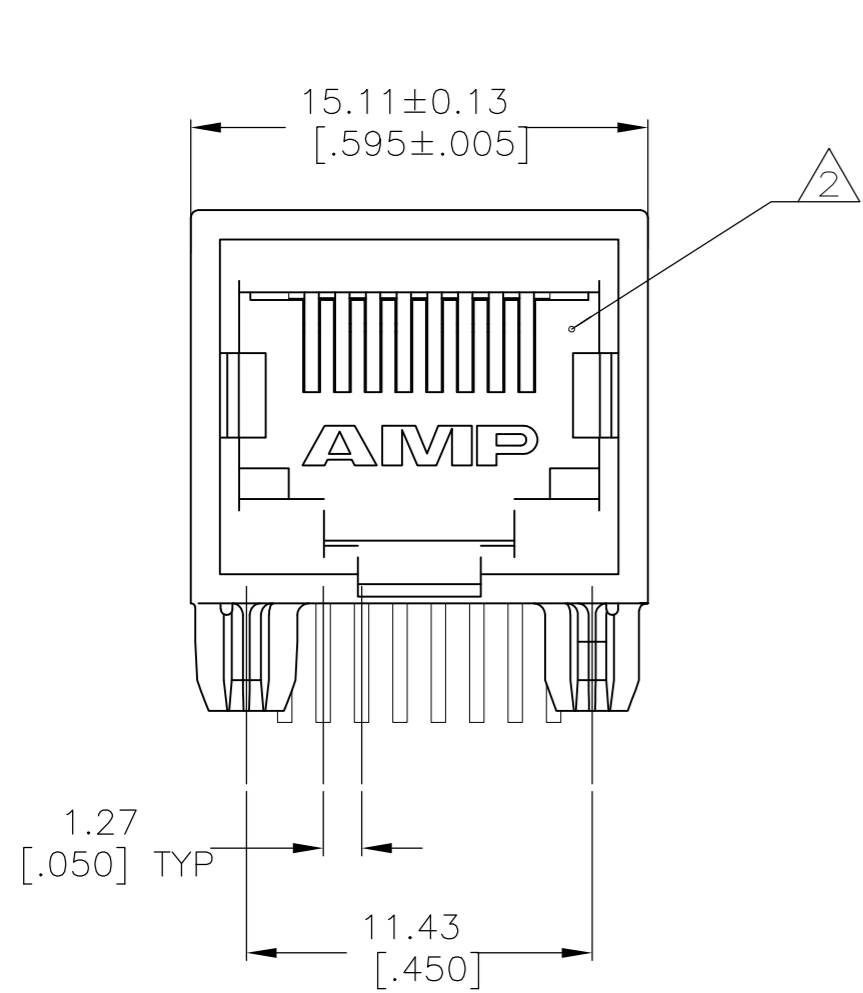


THIS DRAWING IS UNPUBLISHED. RELEASED FOR PUBLICATION
 © COPYRIGHT BY TYCO ELECTRONICS CORPORATION. ALL RIGHTS RESERVED.

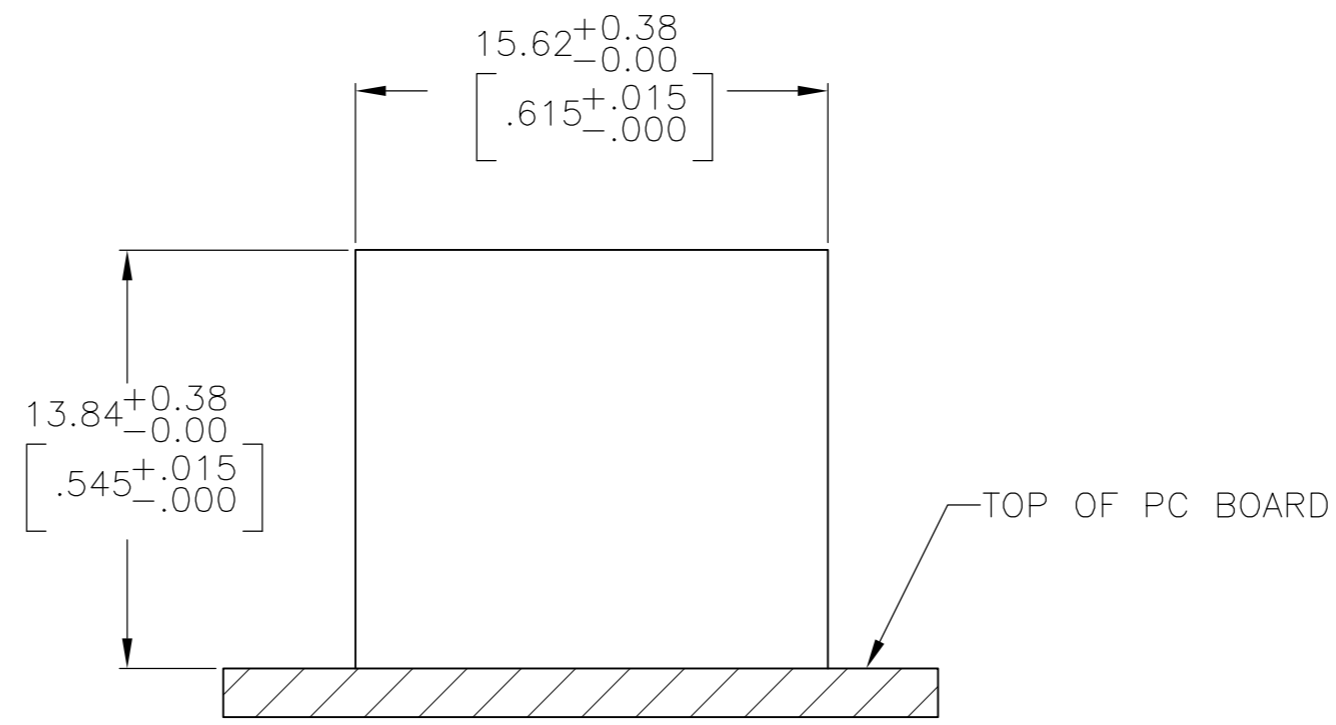
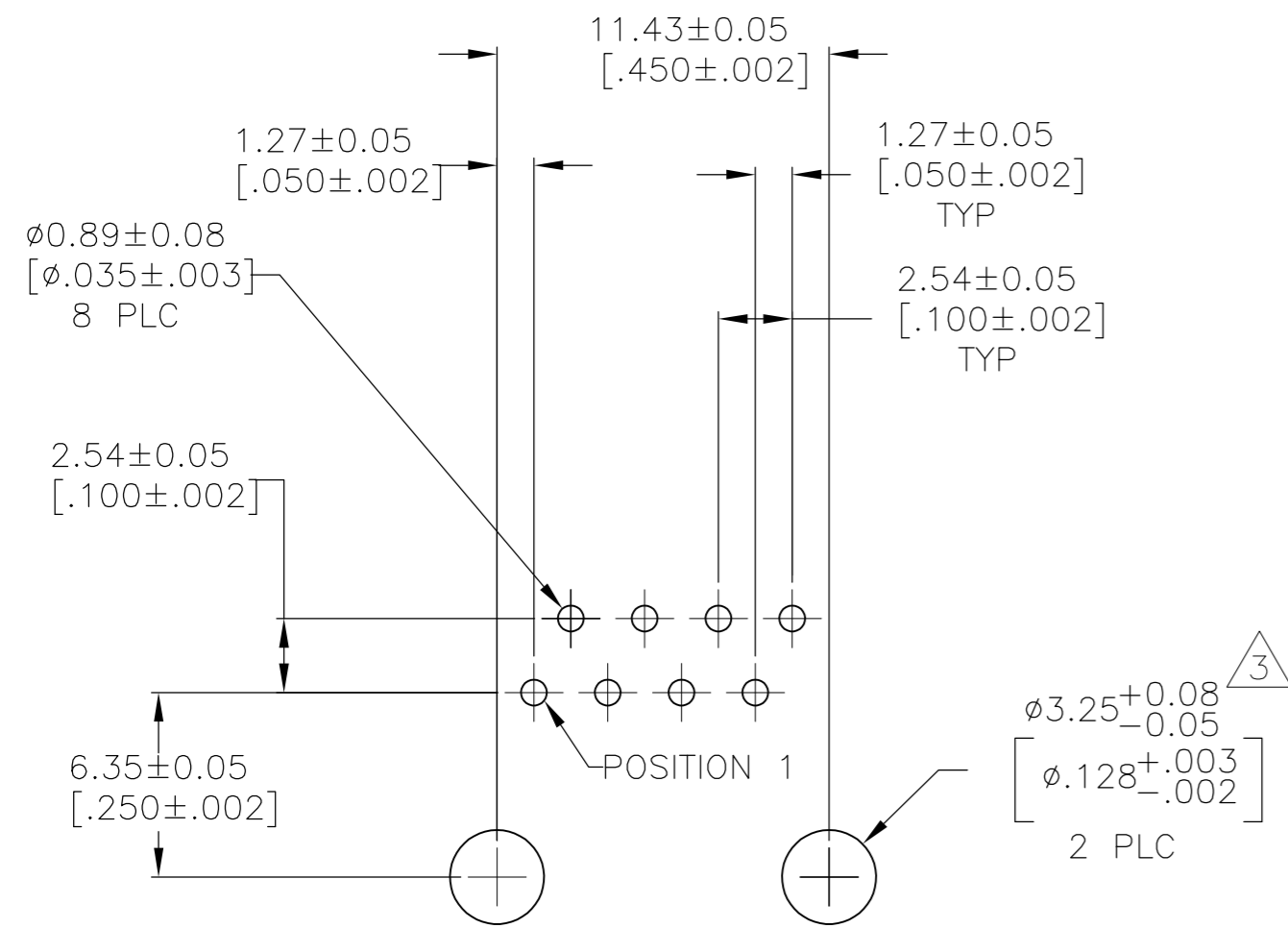
LOC	DIST	REVISIONS			
P	LTR	DESCRIPTION	DATE	DWN	APVD
AA	00	C	ECO-07-021493	01OCT07	LAM JW



- MATERIAL: HOUSING - HIGH TEMPERATURE NYLON, COLOR: BLACK, UL 94-V0
 OVERMOLDED TERMINAL ARRAY - PBT, BROWN
 TERMINALS - 0.33 [$.013$] THICK PHOS BRONZE PLATED WITH $1.27 \mu\text{m}$ [$.000050$] MINIMUM THICK HARD GOLD IN LOCALIZED AREA AND $3.81 \mu\text{m}$ [$.000150$] MINIMUM THICK MATTE TIN IN SOLDER AREA OVER $1.27 \mu\text{m}$ [$.000050$] MINIMUM THICK NICKEL UNDERPLATE.

△ JACK CAVITY CONFORMS TO FCC RULES AND REGULATIONS, PART 68 SUBPART F.

△ USE #30 DRILL BIT OR 3.25mm DRILL BIT WHEN PRODUCING THESE PCB HOLES.



SUGGESTED PANEL CUTOUT

SUGGESTED PC BOARD LAYOUT
COMPONENT SIDE

3.05 ± 0.38 [$.120 \pm .015$]	6116518-2
3.56 ± 0.38 [$.140 \pm .015$]	6116518-1
DIM "A"	PART NUMBER

THIS DRAWING IS A CONTROLLED DOCUMENT.		DWN	21MAY2005	DL DRUMMOND/L.A.MAYER		Tyco Electronics Corporation	
DIMENSIONS: mm [INCHES]		CHK	21MAY2005	J.WESTMAN		Harrisburg, Pa 17105-3608	
TOLERANCES UNLESS OTHERWISE SPECIFIED:		APVD	21MAY2005	S.FLICKINGER		NAME	
0 PLC	± -	PRODUCT SPEC		108-1163-2			
1 PLC	± -	APPLICATION SPEC		114-2048			
2 PLC	± 0.25 [.010]	WEIGHT		-			
3 PLC	± -	FINISH		SEE NOTE 1			
4 PLC	± -	CUSTOMER DRAWING		SCALE 4:1 SHEET 1 OF 1 REV C			
ANGLES	± -	SIZE		A2		CAGE CODE 00779	
		DRAWING NO		C=6116518		RESTRICTED TO	

Компания «Life Electronics» занимается поставками электронных компонентов импортного и отечественного производства от производителей и со складов крупных дистрибьюторов Европы, Америки и Азии.

С конца 2013 года компания активно расширяет линейку поставок компонентов по направлению коаксиальный кабель, кварцевые генераторы и конденсаторы (керамические, пленочные, электролитические), за счёт заключения дистрибьюторских договоров

Мы предлагаем:

- Конкурентоспособные цены и скидки постоянным клиентам.
- Специальные условия для постоянных клиентов.
- Подбор аналогов.
- Поставку компонентов в любых объемах, удовлетворяющих вашим потребностям.
- Приемлемые сроки поставки, возможна ускоренная поставка.
- Доставку товара в любую точку России и стран СНГ.
- Комплексную поставку.
- Работу по проектам и поставку образцов.
- Формирование склада под заказчика.
- Сертификаты соответствия на поставляемую продукцию (по желанию клиента).
- Тестирование поставляемой продукции.
- Поставку компонентов, требующих военную и космическую приемку.
- Входной контроль качества.
- Наличие сертификата ISO.

В составе нашей компании организован Конструкторский отдел, призванный помогать разработчикам, и инженерам.

Конструкторский отдел помогает осуществить:

- Регистрацию проекта у производителя компонентов.
- Техническую поддержку проекта.
- Защиту от снятия компонента с производства.
- Оценку стоимости проекта по компонентам.
- Изготовление тестовой платы монтаж и пусконаладочные работы.



Тел: +7 (812) 336 43 04 (многоканальный)

Email: org@lifeelectronics.ru