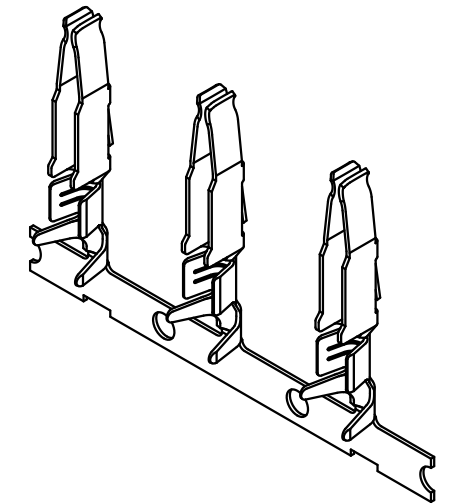
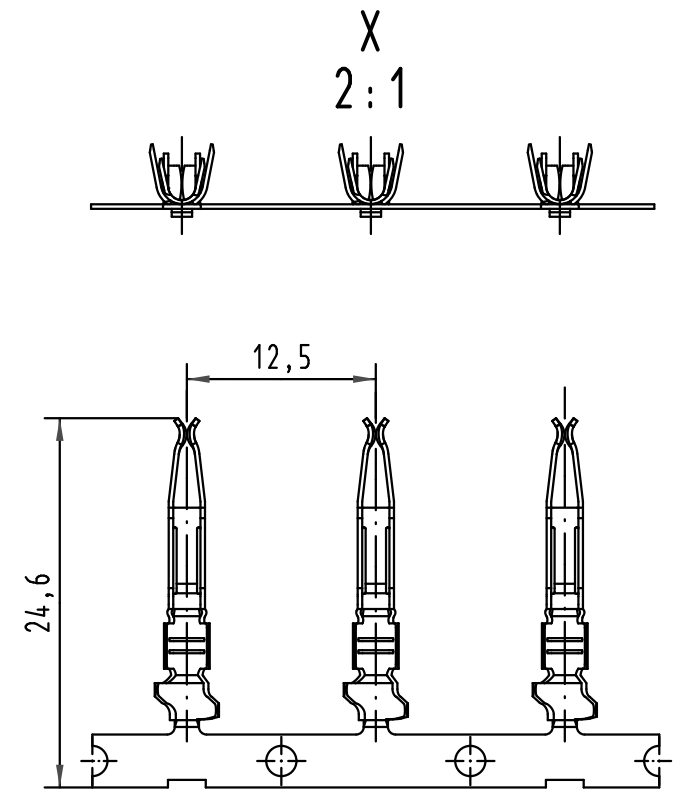
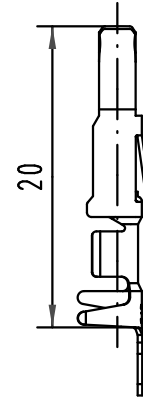
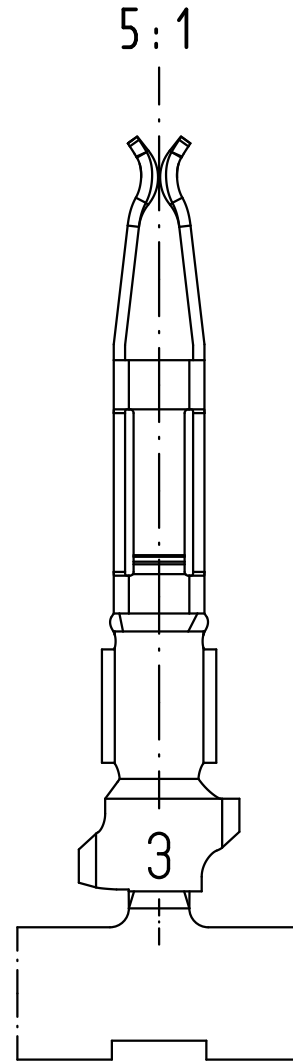
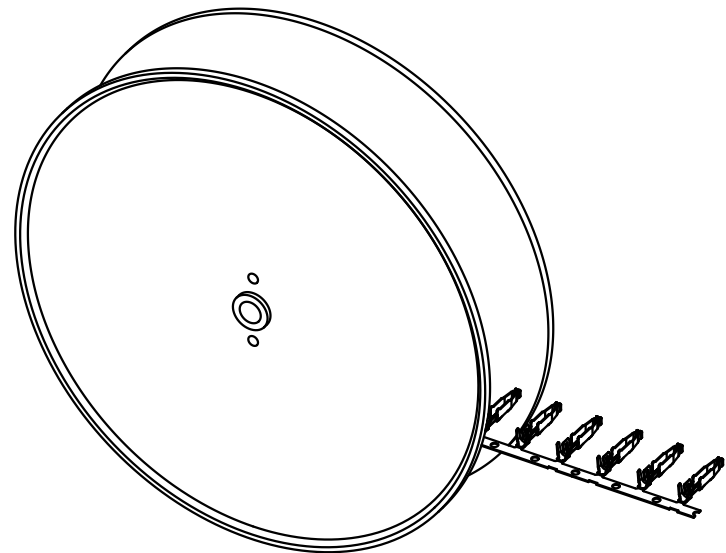
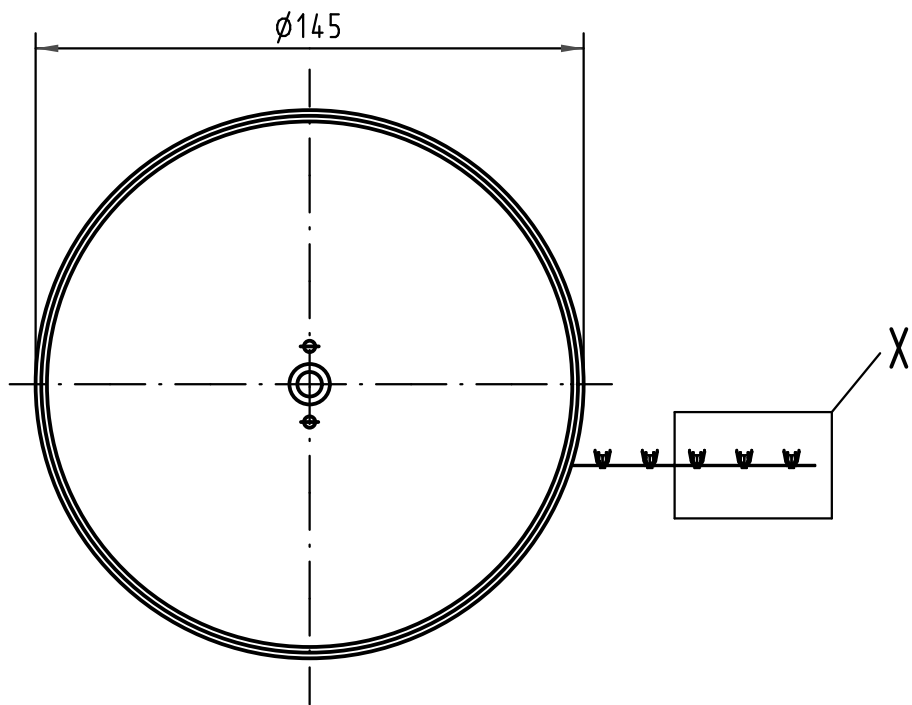
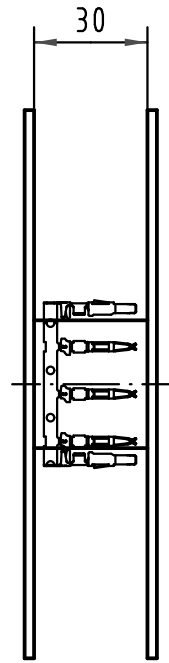
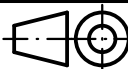



Alle Rechte vorbehalten/ All rights reserved



|   |          |       |                                   |          |      |   |  |  |
|---|----------|-------|-----------------------------------|----------|------|---|--|--|
|  All Dimensions in mm<br>Original Size DIN A 3 |          |       | Techn. Character.                 |          |      | Nicht tolerierte Maßel/Free size tolerances<br>complementary IEC 60603-2              |  |  |
|   |          |       |                                   | Dat.     | Name | Maßstab/Scale<br><b>1:2</b><br>2:1; 5:1   | <b>Bauform/type F-C crimp</b><br>Federkontakt Crimpkontur 3 für 0,5 - 1,5mm <sup>2</sup><br>250 Kontakte auf Haspel 2µm Au<br>female contact crimp contour 3 for 0,5 - 1,5mm <sup>2</sup><br>250 contacts on reel 2µm Au |  |
|   |          |       | Detail.                           | 17.01.06 | Leh. |   |  |  |
|   |          |       | Insp.                             | 17.01.06 | Ge.  |   |  |  |
|   |          |       | Stand.                            |          |      |   |  |  |
| 35449   | 21.11.08 | Hage. | HARTING Electronics GmbH & Co. KG |          |      |  | <b>TB 09 06 000 7422</b>   |  |
| 33227   |          |       | D-32339 ESPELKAMP                 |          |      |   |  |  |
| Mod.  | Dat.     | Name  |                                   |          |      |   |  |  |
|   |          |       |                                   |          |      |   | Sub.   |  |

Компания «Life Electronics» занимается поставками электронных компонентов импортного и отечественного производства от производителей и со складов крупных дистрибьюторов Европы, Америки и Азии.

С конца 2013 года компания активно расширяет линейку поставок компонентов по направлению коаксиальный кабель, кварцевые генераторы и конденсаторы (керамические, пленочные, электролитические), за счёт заключения дистрибьюторских договоров

Мы предлагаем:

- Конкурентоспособные цены и скидки постоянным клиентам.
- Специальные условия для постоянных клиентов.
- Подбор аналогов.
- Поставку компонентов в любых объемах, удовлетворяющих вашим потребностям.
- Приемлемые сроки поставки, возможна ускоренная поставка.
- Доставку товара в любую точку России и стран СНГ.
- Комплексную поставку.
- Работу по проектам и поставку образцов.
- Формирование склада под заказчика.
- Сертификаты соответствия на поставляемую продукцию (по желанию клиента).
- Тестирование поставляемой продукции.
- Поставку компонентов, требующих военную и космическую приемку.
- Входной контроль качества.
- Наличие сертификата ISO.

В составе нашей компании организован Конструкторский отдел, призванный помогать разработчикам, и инженерам.

Конструкторский отдел помогает осуществить:

- Регистрацию проекта у производителя компонентов.
- Техническую поддержку проекта.
- Защиту от снятия компонента с производства.
- Оценку стоимости проекта по компонентам.
- Изготовление тестовой платы монтаж и пусконаладочные работы.



Тел: +7 (812) 336 43 04 (многоканальный)  
Email: [org@lifeelectronics.ru](mailto:org@lifeelectronics.ru)