



TO-251  
(IPAK)



TO-252  
(DPAK)



**Pin Definition:**

1. Gate
2. Drain
3. Source

**PRODUCT SUMMARY**

$BV_{CEO}$	400V
$BV_{CBO}$	700V
$I_C$	2A
$V_{CE(SAT)}$	1.1V @ $I_C / I_B = 1A / 0.25A$

**Features**

- Build-in Free-wheeling Diode Makes Efficient Anti-saturation Operation
- No Need to Interest an hfe Value Because of Low Variable Storage-time Spread Even Though Comer Spirit Product.
- Low Base Drive Requirement
- Suitable for Half Bridge Light Ballast Application

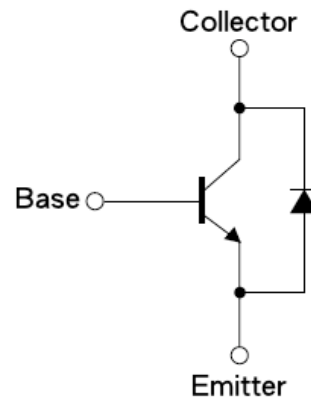
**Structure**

- Silicon Triple Diffused Type
- NPN Silicon Transistor with Diode

**Ordering Information**

Part No.	Package	Packing
TSC5302DCP RO	TO-252	2.5Kpcs / 13" Reel
TSC5302DCH C5	TO-251	70pcs / Tube

**Block Diagram**



**Absolute Maximum Rating** ( $T_a = 25^{\circ}C$  unless otherwise noted)

Parameter	Symbol	Limit	Unit
Collector-Base Voltage	$V_{CBO}$	700V	V
Collector-Emitter Voltage	$V_{CEO}$	400V	V
Emitter-Base Voltage	$V_{EBO}$	10	V
Collector Current	$I_C$	2	A
Collector Peak Current ( $t_p < 5ms$ )	$I_{CM}$	4	A
Base Current	$I_B$	1	A
Base Peak Current ( $t_p < 5ms$ )	$I_{BM}$	2	A
Total Dissipation @ $T_c \leq 25^{\circ}C$	TO-251	25	W
	TO-252	1.5	
Maximum Operating Junction Temperature	$T_J$	+150	$^{\circ}C$
Storage Temperature Range	$T_{STG}$	-65 to +150	$^{\circ}C$

### Thermal Performance

Parameter	Symbol	Limit	Unit
Junction to Case Thermal Resistance	$R\theta_{JC}$	6.25	$^{\circ}\text{C}/\text{W}$
Junction to Ambient Thermal Resistance	$R\theta_{JA}$	100	$^{\circ}\text{C}/\text{W}$

### Electrical Specifications (Ta = 25 $^{\circ}\text{C}$ unless otherwise noted)

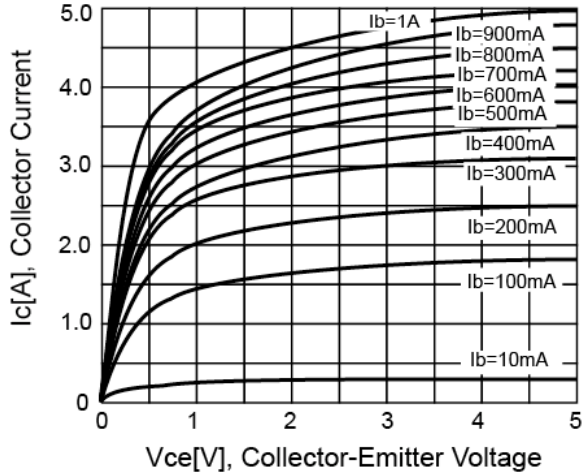
Parameter	Conditions	Symbol	Min	Typ	Max	Unit
<b>Static</b>						
Collector-Base Voltage	$I_C = 1\text{mA}, I_E = 0$	$BV_{CBO}$	700	--	--	V
Collector-Emitter Breakdown Voltage <sup>a</sup>	$I_C = 10\text{mA}, I_E = 0$	$BV_{CEO}$	400	--	--	V
Emitter-Base Breakdown Voltage	$I_E = 1\text{mA}, I_C = 0$	$BV_{EBO}$	10	--	--	V
Collector Cutoff Current	$V_{CB} = 700\text{V}, I_E = 0$	$I_{CBO}$	--	--	1	$\mu\text{A}$
Emitter Cutoff Current	$V_{EB} = 9\text{V}, I_C = 0$	$I_{EBO}$	--	--	1	$\mu\text{A}$
Collector-Emitter Saturation Voltage <sup>a</sup>	$I_C = 0.5\text{A}, I_B = 0.1\text{A}$	$V_{CE(SAT)1}$	--	--	0.5	V
	$I_C = 1\text{A}, I_B = 0.25\text{A}$	$V_{CE(SAT)2}$	--	--	1.1	
Base-Emitter Saturation Voltage <sup>a</sup>	$I_C = 0.5\text{A}, I_B = 0.1\text{A}$	$V_{BE(SAT)1}$	--	--	1.1	V
	$I_C = 1\text{A}, I_B = 0.25\text{A}$	$V_{BE(SAT)2}$	--	--	1.2	
DC Current Gain	$V_{CE} = 5\text{V}, I_C = 10\text{mA}$	$h_{FE 1}$	10	--	--	
	$V_{CE} = 5\text{V}, I_C = 400\text{mA}$	$h_{FE 2}$	10	--	30	
	$V_{CE} = 5\text{V}, I_C = 1\text{A}$	$h_{FE 3}$	5	--	--	
Turn On Time	$V_{CC} = 250\text{V}, I_C = 1\text{A}$ ,	$t_{ON}$	--	0.15	0.3	$\mu\text{S}$
Storage Time	$I_{B1} = I_{B2} = 0.2\text{A}, t_p = 25\mu\text{S}$	$t_{STG}$	--	0.5	0.9	$\mu\text{S}$
Fall Time	Duty Cycle < 1%	$t_f$	--	0.2	0.4	$\mu\text{S}$
<b>Diode</b>						
Fall Time	$I_C = 1\text{A}$	$t_f$	--	--	800	$\mu\text{S}$
Forward Voltage Drop	$I_C = 1\text{A}$	$V_f$	--	--	1.4	V

Notes:

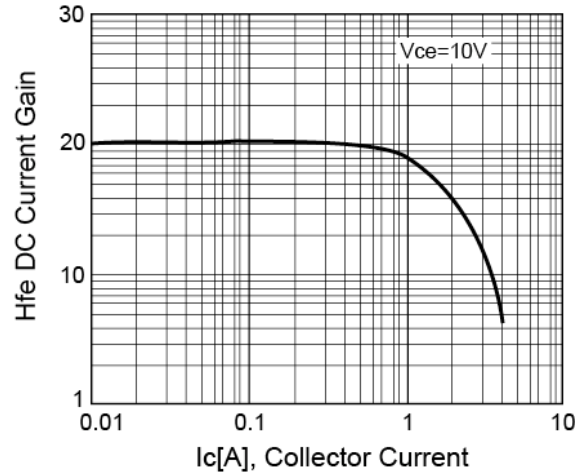
a. Pulsed duration = 300 $\mu\text{S}$ , duty cycle  $\leq 2\%$

**Electrical Characteristics Curve** ( $T_a = 25^\circ\text{C}$ , unless otherwise noted)

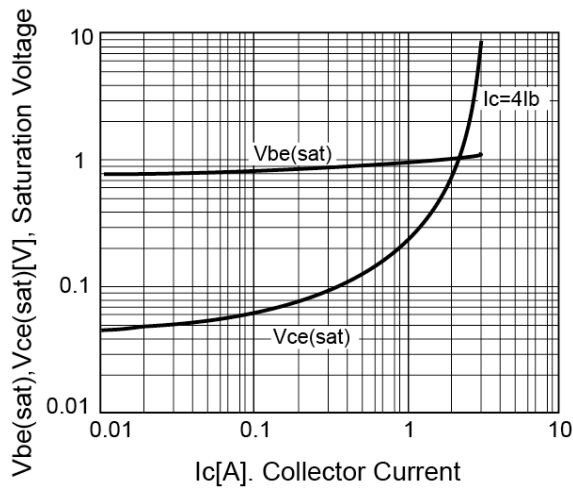
**Figure 1. Static Characteristics**



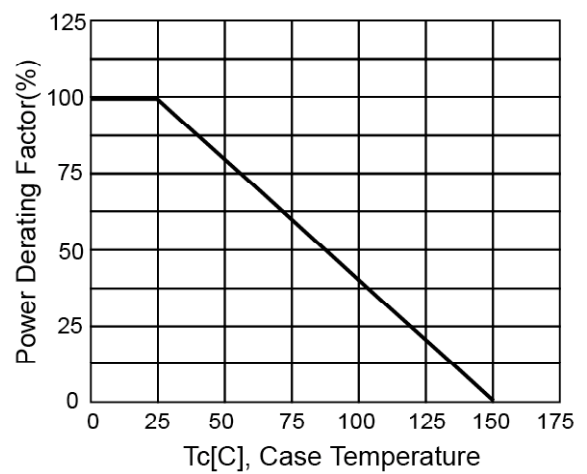
**Figure 2. DC Current Gain**



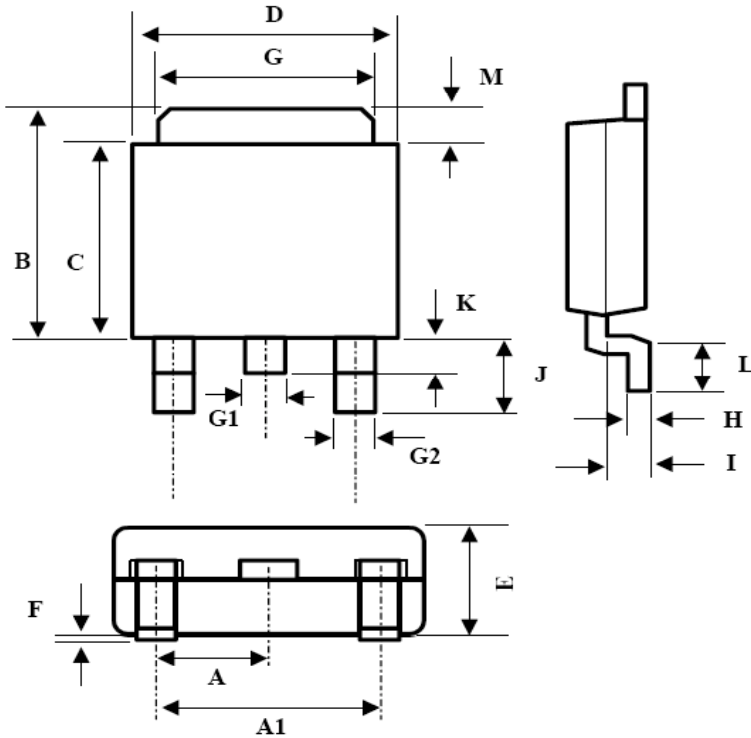
**Figure 3. Vce(sat) v.s. Vbe(sat)**



**Figure 4. Power Derating**

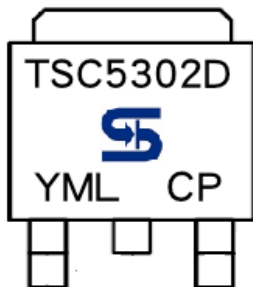


### SOT-252 Mechanical Drawing



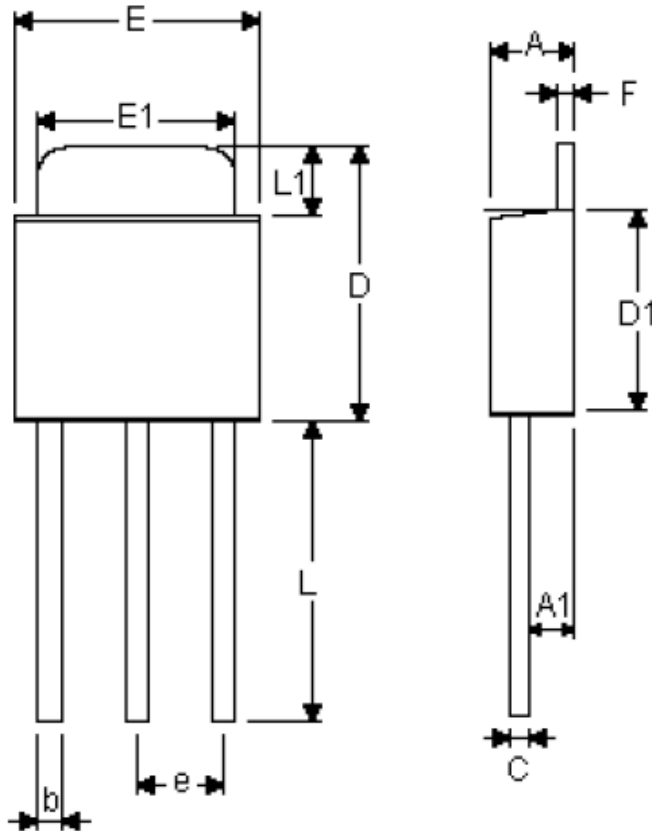
TO-252 DIMENSION				
DIM	MILLIMETERS		INCHES	
	MIN	MAX	MIN	MAX
A	2.3BSC		0.09BSC	
A1	4.6BSC		0.18BSC	
B	6.80	7.20	0.268	0.283
C	5.40	5.60	0.213	0.220
D	6.40	6.65	0.252	0.262
E	2.20	2.40	0.087	0.094
F	0.00	0.20	0.000	0.008
G	5.20	5.40	0.205	0.213
G1	0.75	0.85	0.030	0.033
G2	0.55	0.65	0.022	0.026
H	0.35	0.65	0.014	0.026
I	0.90	1.50	0.035	0.059
J	2.20	2.80	0.087	0.110
K	0.50	1.10	0.020	0.043
L	0.90	1.50	0.035	0.059
M	1.30	1.70	0.051	0.67

### Marking Diagram



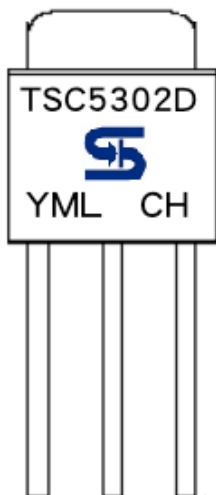
- Y = Year Code
- M = Month Code  
(A=Jan, B=Feb, C=Mar, D=Apl, E=May, F=Jun, G=Jul, H=Aug, I=Sep, J=Oct, K=Nov, L=Dec)
- L = Lot Code

**SOT-251 Mechanical Drawing**



TO-251 DIMENSION				
DIM	MILLIMETERS		INCHES	
	MIN	MAX	MIN	MAX
A	2.20	2.40	0.087	0.094
A1	1.10	1.30	0.043	0.051
b	0.55	0.75	0.022	0.030
C	0.48	0.58	0.019	0.023
D	6.50	7.00	0.256	0.276
D1	5.50	5.70	0.217	0.224
E	6.40	6.60	0.252	0.260
E1	5.20	5.40	0.205	0.213
e	2.25	2.35	0.089	0.093
F	0.48	0.58	0.019	0.023
L	7.80	8.20	0.307	0.323
L1	1.00	1.30	0.039	0.051

**Marking Diagram**



- Y = Year Code
- M = Month Code  
(A=Jan, B=Feb, C=Mar, D=Apr, E=May, F=Jun, G=Jul, H=Aug, I=Sep, J=Oct, K=Nov, L=Dec)
- L = Lot Code

## Notice

Specifications of the products displayed herein are subject to change without notice. TSC or anyone on its behalf, assumes no responsibility or liability for any errors or inaccuracies.

Information contained herein is intended to provide a product description only. No license, express or implied, to any intellectual property rights is granted by this document. Except as provided in TSC's terms and conditions of sale for such products, TSC assumes no liability whatsoever, and disclaims any express or implied warranty, relating to sale and/or use of TSC products including liability or warranties relating to fitness for a particular purpose, merchantability, or infringement of any patent, copyright, or other intellectual property right.

The products shown herein are not designed for use in medical, life-saving, or life-sustaining applications. Customers using or selling these products for use in such applications do so at their own risk and agree to fully indemnify TSC for any damages resulting from such improper use or sale.

Компания «Life Electronics» занимается поставками электронных компонентов импортного и отечественного производства от производителей и со складов крупных дистрибьюторов Европы, Америки и Азии.

С конца 2013 года компания активно расширяет линейку поставок компонентов по направлению коаксиальный кабель, кварцевые генераторы и конденсаторы (керамические, пленочные, электролитические), за счёт заключения дистрибьюторских договоров

Мы предлагаем:

- Конкурентоспособные цены и скидки постоянным клиентам.
- Специальные условия для постоянных клиентов.
- Подбор аналогов.
- Поставку компонентов в любых объемах, удовлетворяющих вашим потребностям.
- Приемлемые сроки поставки, возможна ускоренная поставка.
- Доставку товара в любую точку России и стран СНГ.
- Комплексную поставку.
- Работу по проектам и поставку образцов.
- Формирование склада под заказчика.
- Сертификаты соответствия на поставляемую продукцию (по желанию клиента).
- Тестирование поставляемой продукции.
- Поставку компонентов, требующих военную и космическую приемку.
- Входной контроль качества.
- Наличие сертификата ISO.

В составе нашей компании организован Конструкторский отдел, призванный помогать разработчикам, и инженерам.

Конструкторский отдел помогает осуществить:

- Регистрацию проекта у производителя компонентов.
- Техническую поддержку проекта.
- Защиту от снятия компонента с производства.
- Оценку стоимости проекта по компонентам.
- Изготовление тестовой платы монтаж и пусконаладочные работы.



Тел: +7 (812) 336 43 04 (многоканальный)

Email: [org@lifeelectronics.ru](mailto:org@lifeelectronics.ru)