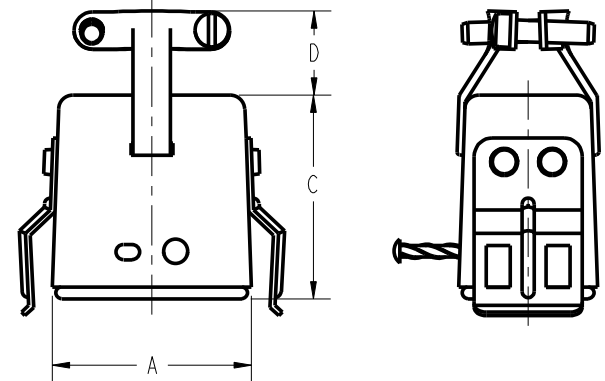
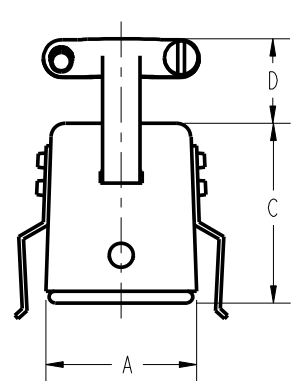
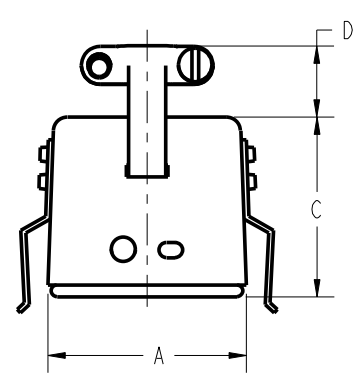
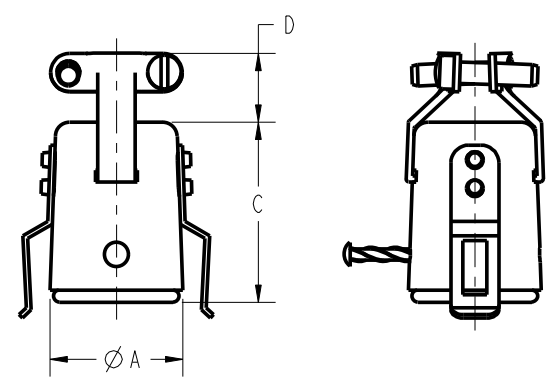
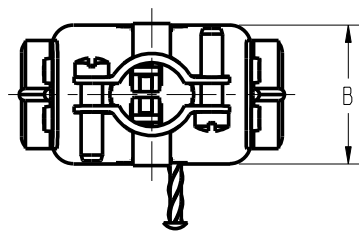
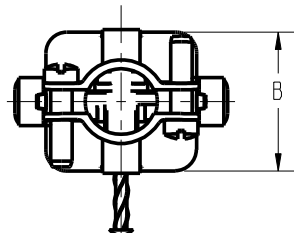
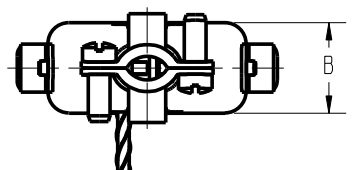
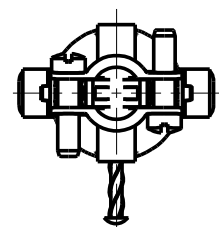


DRAWING REVISIONS

| REV | DOCUMENT | APP | DATE |
|-----|------------|-----|------|
| 1 | DO 06-1067 | | |



TYPE 1

TYPE 2

TYPE 3

TYPE 4

| PART NUMBER | TYPE | A REF | B REF | C REF | D REF | CABLE OPENING REF | FACTORY NUMBER |
|--------------|------|------------------------|-----------------|------------------|-----------------|-------------------|----------------|
| S-302H-CCT-K | 1 | ϕ .691 [17.55] | - | .953 [24.21] | .359 [9.12] | .375 [9.53] | 703 02 02 004 |
| S-303H-CCT-K | 2 | 1.034 [26.26] | .472 [11.99] | .953 [24.21] | .359 [9.12] | .313 [7.95] | 703 02 03 004 |
| S-304H-CCT-K | 3 | .786 [19.96] | .724 [18.39] | .953 [24.21] | .468 [11.89] | .375 [9.53] | 703 02 04 004 |
| S-306H-CCT-K | 4 | 1.036 [26.31] | .724 [18.39] | 1.078 [27.38] | .484 [12.29] | .438 [11.13] | 703 02 06 004 |

NOTES:

1. SPECIFICATIONS:

ELECTRICAL:
 OPERATING VOLTAGE: 250 VAC RMS
 CURRENT RATING: 10 AMPS
 CONTACT RESISTANCE: 16 MILLIOHMS MAX

INSULATOR, CAP, RIVET: GENERAL PURPOSE PHENOLIC, BLACK
 CONTACT: BRASS, MATTE TIN
 BRACKET, SCREW, DRIVE PIN: STEEL, ZINC WITH CLEAR TRIVALENT CHROMATE

ENVIRONMENTAL:
 OPERATING TEMPERATURE: UP TO +105°C

TERMINATION: SOLDER

2. DIMENSIONS IN [] ARE IN MILLIMETERS
 3. ALL DIMENSIONS ARE REFERENCE

RoHS COMPLIANT

| | | | | | | | |
|---|--|----------------------------|-----------------|--|---------------------------------------|--------------------------------|--|
| UNITS ENGLISH INCHES | | PRO/E | | Cinch | | MODELED BY: JIMENEZ | |
| DO NOT SCALE DRAWING | | DRAWN BY JIMENEZ | DATE 6/20/06 | TITLE SOCKET ASSEMBLY CABLE CLAMP TOP W/KEEPER | | | |
| UNLESS OTHERWISE SPECIFIED: ALL DIMENSIONS ARE IN INCHES | | DESIGN ENGINEER A. BALI | 6/20/06 | MATERIAL | | CONTROL SPEC NUMBER 06-1067 | |
| Fillet/RADII .02 MAX | | DESIGN ENGINEERING MGR. | | MATERIAL SPEC NUMBER | FINISH | PROJECT NUMBER C14789-1 | |
| TOLERANCES XXX ± .01 .XXX ± .005 ANGULAR ± .5° | | MFG. ENGINEERING | | CAD FILE NUMBER S302HCCTK | DRAWING NUMBER S-302H-CCT-K | | |
| THIS DOCUMENT IS THE PROPERTY OF CINCH. NEITHER THIS DOCUMENT NOR ANY OF THE INFORMATION CONTAINED IN IT MAY BE DUPLICATED OR DISCLOSED WITHOUT PRIOR WRITTEN CONSENT OF CINCH. | | QUALITY ASSURANCE | | CAGE IDENT NO. SIZE 71785 B | SCALE 1:1 | SHEET 1 OF 1 | |

Компания «Life Electronics» занимается поставками электронных компонентов импортного и отечественного производства от производителей и со складов крупных дистрибьюторов Европы, Америки и Азии.

С конца 2013 года компания активно расширяет линейку поставок компонентов по направлению коаксиальный кабель, кварцевые генераторы и конденсаторы (керамические, пленочные, электролитические), за счёт заключения дистрибьюторских договоров

Мы предлагаем:

- Конкурентоспособные цены и скидки постоянным клиентам.
- Специальные условия для постоянных клиентов.
- Подбор аналогов.
- Поставку компонентов в любых объемах, удовлетворяющих вашим потребностям.
- Приемлемые сроки поставки, возможна ускоренная поставка.
- Доставку товара в любую точку России и стран СНГ.
- Комплексную поставку.
- Работу по проектам и поставку образцов.
- Формирование склада под заказчика.
- Сертификаты соответствия на поставляемую продукцию (по желанию клиента).
- Тестирование поставляемой продукции.
- Поставку компонентов, требующих военную и космическую приемку.
- Входной контроль качества.
- Наличие сертификата ISO.

В составе нашей компании организован Конструкторский отдел, призванный помогать разработчикам, и инженерам.

Конструкторский отдел помогает осуществить:

- Регистрацию проекта у производителя компонентов.
- Техническую поддержку проекта.
- Защиту от снятия компонента с производства.
- Оценку стоимости проекта по компонентам.
- Изготовление тестовой платы монтаж и пусконаладочные работы.



Тел: +7 (812) 336 43 04 (многоканальный)
Email: org@lifeelectronics.ru