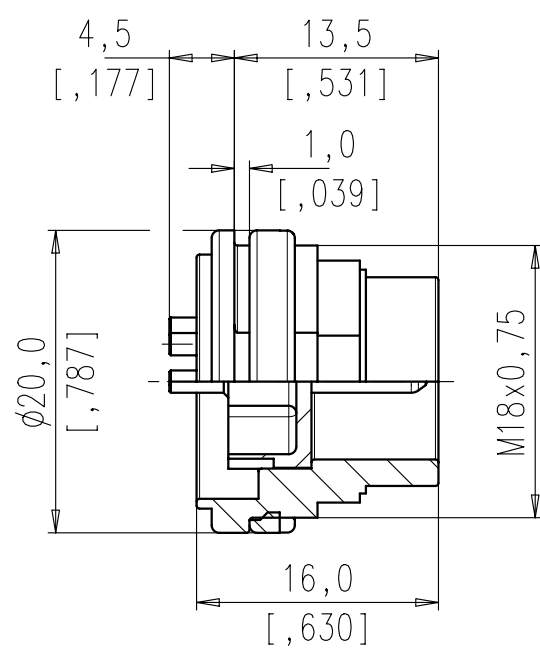
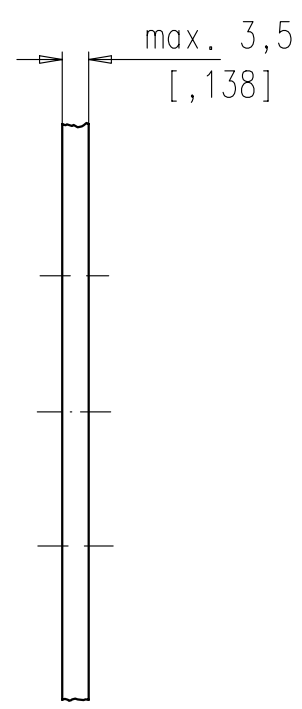
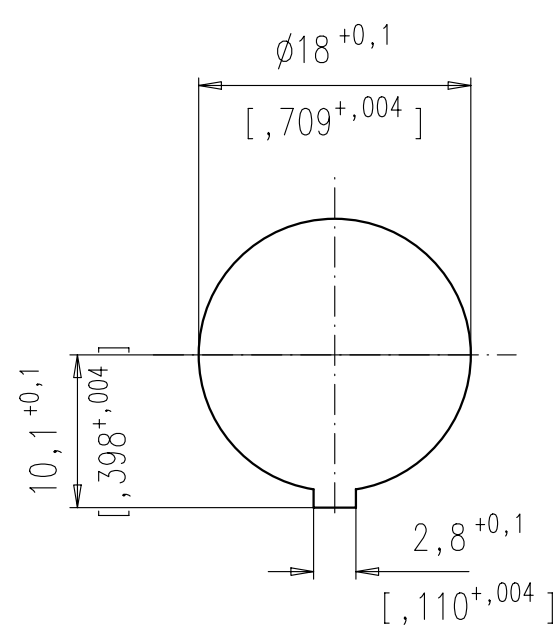


Copying of this document and giving it to others and the use or communication of the contents thereof, are forbidden without express authority. Offenders are liable to the payment of damages. All rights are reserved in the event of the grant of a patent or the registration of the utility model or design.



Montageausschnitt  
Panel Cutout



|  |                                     |   |               |               |                  |                  |               |                  |                                 |    |     |  |
|--|-------------------------------------|---|---------------|---------------|------------------|------------------|---------------|------------------|---------------------------------|----|-----|--|
| Polzahl<br>number of contacts                                | Norm<br>standard                    | 3   | 4             | 5             | 5                | 6                | 7             | 7                | 8                               | 12 | 14  |  |
| Kontaktanordnung nach DIN<br>contact arrangement acc. to DIN |                                     | 41524<br>60130-9  | -<br>60130-9  | -             | 41524<br>60130-9 | 45322<br>60130-9 | -             | 45329<br>60130-9 | 45326<br>60130-9                | -  | -   |  |
| Kontaktanordnung nach IEC<br>contact arrangement acc. to IEC |                                     |   |               |               |                  |                  |               |                  |                                 |    |     |  |
| Bemessungsspannung<br>rated voltage                          | IEC 60664-1                         | 300V =  |               | 100V =        | 300V =           |                  | 100V =        |                  | 150V =                          |    |     |  |
| Bemessungsspannung<br>rated voltage                          | UL 1977                             | 250V  |               |               |                  |                  |               |                  |                                 |    | 60V |  |
| Bemessungs-Stoßspannung<br>rated impulse withstand voltage   | IEC 60664-1                         | 1500V   |               | 1200V         | 1500V            |                  | 1200V         |                  |                                 |    |     |  |
| Verschmutzungsgrad<br>pollution degree                       | IEC 60664-1                         | 1   |               |               |                  |                  |               |                  |                                 |    |     |  |
| Überspannungskategorie<br>installation category              | IEC 60664-1                         | I   |               |               |                  |                  |               |                  |                                 |    |     |  |
| Isolierstoffgruppe<br>insulation group                       | IEC 60664-1                         | II, 400 ≤ CTI < 600   |               |               |                  |                  |               |                  |                                 |    |     |  |
| Strombelastbarkeit<br>current rating                         | IEC 60512-5-2<br>Test 5b<br>UL 1977 | 5A / +40°C / +104°F   |               |               |                  |                  |               |                  | 3A / +40°C / +104°F             |    |     |  |
| Isolationswiderstand<br>insulation resistance                | IEC 60512-3-1<br>Test 3a            | >10 <sup>10</sup> Ω   |               |               |                  |                  |               |                  |                                 |    |     |  |
| Durchgangswiderstand<br>contact resistance                   | IEC 60512-2-1<br>Test 2a            | < 5m Ω  |               |               |                  |                  |               |                  |                                 |    |     |  |
| Prüfklasse<br>climatic category                              | IEC 60068-1                         | 40 / 100 / 56   |               |               |                  |                  |               |                  |                                 |    |     |  |
| Temperaturbereich<br>temperatur range                        | IEC 60068-1                         | -40°C ... +100°C<br>-40°F ... +212°F  |               |               |                  |                  |               |                  |                                 |    |     |  |
| IP-Schutzart<br>IP-degree                                    | IEC 60529                           | IP 40   |               |               |                  |                  |               |                  |                                 |    |     |  |
| Steck- und Ziehkraft<br>Insertion and withdrawal forces      | IEC 60512-13-2<br>Test 13b          | 25N<br>90.oz  | 30N<br>110.oz | 35N<br>125.oz | 50N<br>180.oz    | 55N<br>200.oz    | 60N<br>220.oz | 50N<br>180.oz    |                                 |    |     |  |
| Mechanische Lebensdauer<br>mechanical operation              | IEC 60512-9-1<br>Test 9a            | silber/silver ≥ 500 Steckzyklen/mating cycles   |               |               |                  |                  |               |                  |                                 |    |     |  |
| Werkstoff Gehäuse<br>housing material                        |                                     | Überwurfmutter Messing, Zugentlastung Zink-Druckguß, Oberfläche vernickelt<br>coupling ring brass, strain relief, die cast, nickel plated |               |               |                  |                  |               |                  |                                 |    |     |  |
| Werkstoff Kontaktträger<br>dielectric material               |                                     | Thermoplast<br>thermoplastic  |               |               |                  |                  |               |                  |                                 |    |     |  |
| Kontaktoberfläche<br>contact plating                         |                                     | silver plated   |               |               |                  |                  |               |                  |                                 |    |     |  |
| Anschlusstechnik<br>termination technique                    |                                     | löten<br>solder   |               |               |                  |                  |               |                  |                                 |    |     |  |
| Anschlussquerschnitt<br>wire gauge                           |                                     | löten/solder ≤ 0,5 mm <sup>2</sup> / 20AWG  |               |               |                  |                  |               |                  | ≤ 0,25 mm <sup>2</sup> / 24 AWG |    |     |  |
| Brennbarkeit<br>flammability                                 |                                     | UL 94 V0  |               |               |                  |                  |               |                  |                                 |    |     |  |
| Verriegelung<br>locking system                               | IEC 60130-9                         | schrauben: Anziehdrehmoment 0,7Nm<br>metal screw coupling: tightening torque 0,7Nm  |               |               |                  |                  |               |                  |                                 |    |     |  |

|                  |                                  |                                 |
|------------------|----------------------------------|---------------------------------|
|                  | 14                               | -                               |
|                  | 12                               | -                               |
|                  | 8<br>IEC                         | T 3506 100                      |
|                  | 7<br>IEC                         | T 3486 100                      |
|                  | 7                                | T 3477 100                      |
|                  | 6                                | T 3402 100                      |
|                  | 5<br>IEC                         | T 3358 100                      |
|                  | 4                                | T 3302 100                      |
|                  | 3                                | T 3262 100                      |
|                  | 2                                | T 3202 100 (Pin 1+3)            |
| SYMBOL<br>symbol | POLZAHL<br>number of<br>contacts | TYP-NUMMER-AG<br>type-number-AG |

Diese Steckverbinder dürfen betriebsmäßig nicht unter Spannung betätigt werden. Metallene Gehäuseteile sind sicher mit dem Schutzleitersystem zu verbinden.  
Do not connect or disconnect under load. Metal housing parts shall be securely incorporated to protected ground.

|                                 |                      |                                     |            |                     |                                  |                           |  |
|---------------------------------|----------------------|-------------------------------------|------------|---------------------|----------------------------------|---------------------------|--|
| Gewicht (errechnet)/ Calc WT:   | 9                    | Zul. Abw./Tolerances:               |            | Maßstab/Scale       | 2:1                              | A3                        |  |
| Prüfmaß/Test dimension          |                      | DIN/ISO                             | 13715      | CUSTOMER DRAWING    |                                  |                           |  |
| Teileindex<br>Part index number |                      | 08                                  | Datum/Date | Name                | Gerätestecker<br>Male receptacle |                           |  |
|                                 |                      | Gez.                                | 26.06.     | Cionvica            |                                  |                           |  |
|                                 |                      | Drawn                               |            |                     |                                  |                           |  |
|                                 |                      | Gepr.                               |            |                     |                                  |                           |  |
|                                 |                      | Checked                             |            |                     |                                  |                           |  |
|                                 |                      | Amphenol-Tuchel<br>Electronics GmbH |            | M CA T 3XXX 100     |                                  | Blatt/Sheet<br>1<br>1 Bl. |  |
| 01                              | 200700144            | 26.06.08                            | CI         | Ers. f./Similar to: |                                  |                           |  |
| Index                           | Änderung/Description | Datum/Date                          | Name       |                     |                                  |                           |  |

Weitergabe sowie Vervielfältigung dieser Unterlage, Verwertung und Mitteilung ihres Inhalts nicht gestattet, soweit nicht ausdrücklich zugestanden. Zuwiderhandlungen verpflichten zu Schadenersatz. Alle Rechte für den Fall der Patenterteilung oder Gebrauchsmuster-Eintragung vorbehalten.

Компания «Life Electronics» занимается поставками электронных компонентов импортного и отечественного производства от производителей и со складов крупных дистрибьюторов Европы, Америки и Азии.

С конца 2013 года компания активно расширяет линейку поставок компонентов по направлению коаксиальный кабель, кварцевые генераторы и конденсаторы (керамические, пленочные, электролитические), за счёт заключения дистрибьюторских договоров

Мы предлагаем:

- Конкурентоспособные цены и скидки постоянным клиентам.
- Специальные условия для постоянных клиентов.
- Подбор аналогов.
- Поставку компонентов в любых объемах, удовлетворяющих вашим потребностям.
- Приемлемые сроки поставки, возможна ускоренная поставка.
- Доставку товара в любую точку России и стран СНГ.
- Комплексную поставку.
- Работу по проектам и поставку образцов.
- Формирование склада под заказчика.
- Сертификаты соответствия на поставляемую продукцию (по желанию клиента).
- Тестирование поставляемой продукции.
- Поставку компонентов, требующих военную и космическую приемку.
- Входной контроль качества.
- Наличие сертификата ISO.

В составе нашей компании организован Конструкторский отдел, призванный помогать разработчикам, и инженерам.

Конструкторский отдел помогает осуществить:

- Регистрацию проекта у производителя компонентов.
- Техническую поддержку проекта.
- Защиту от снятия компонента с производства.
- Оценку стоимости проекта по компонентам.
- Изготовление тестовой платы монтаж и пусконаладочные работы.



Тел: +7 (812) 336 43 04 (многоканальный)  
Email: [org@lifeelectronics.ru](mailto:org@lifeelectronics.ru)