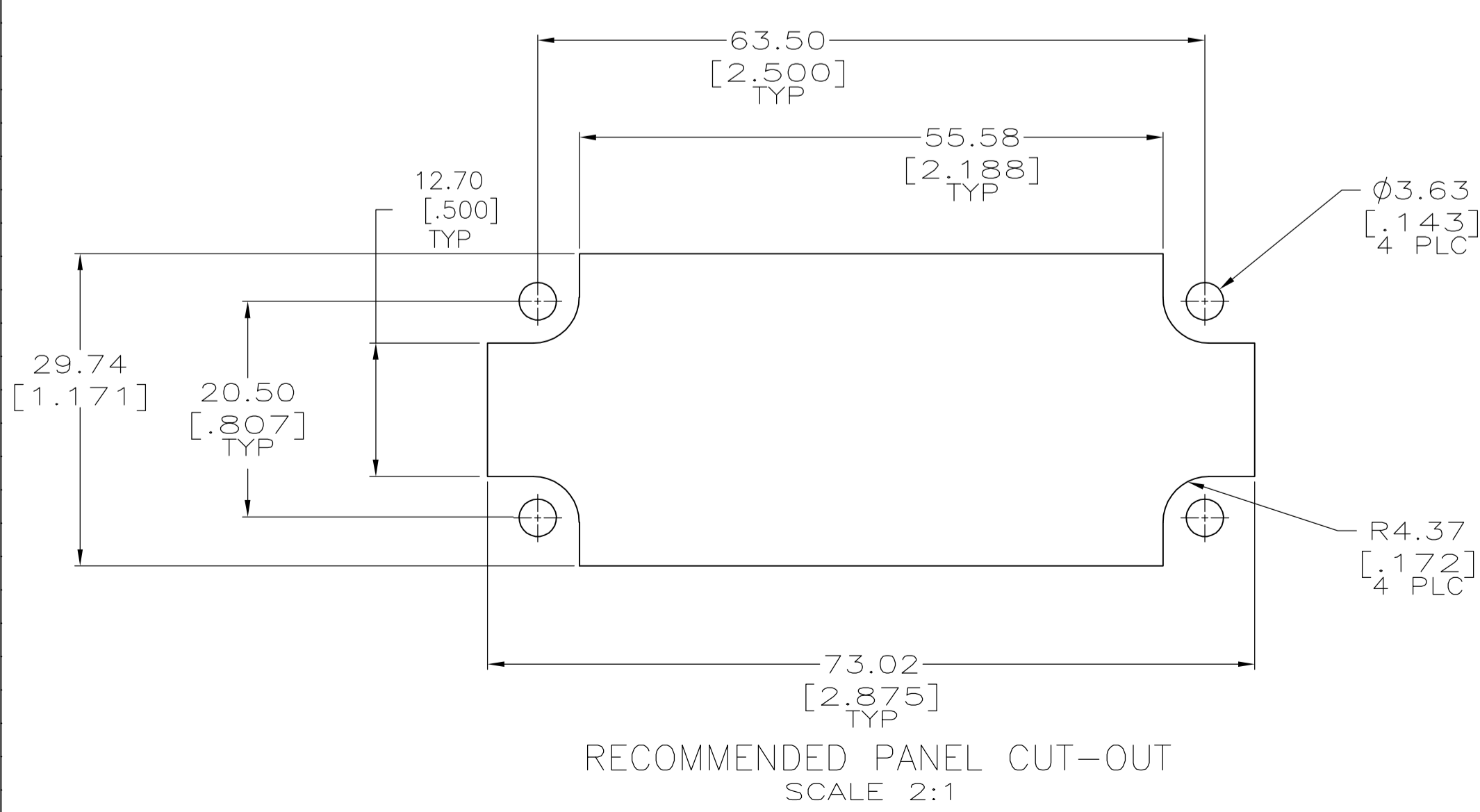
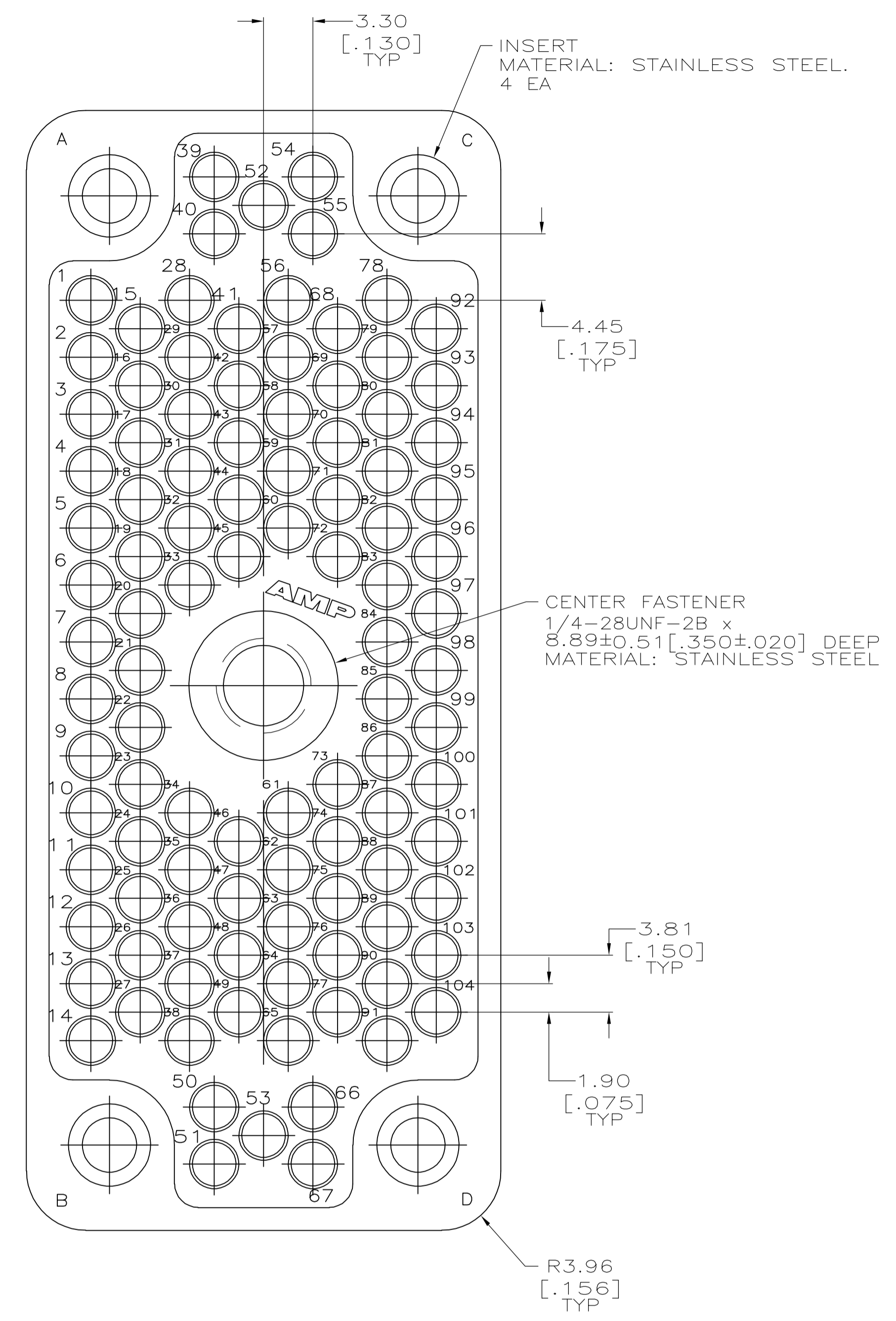
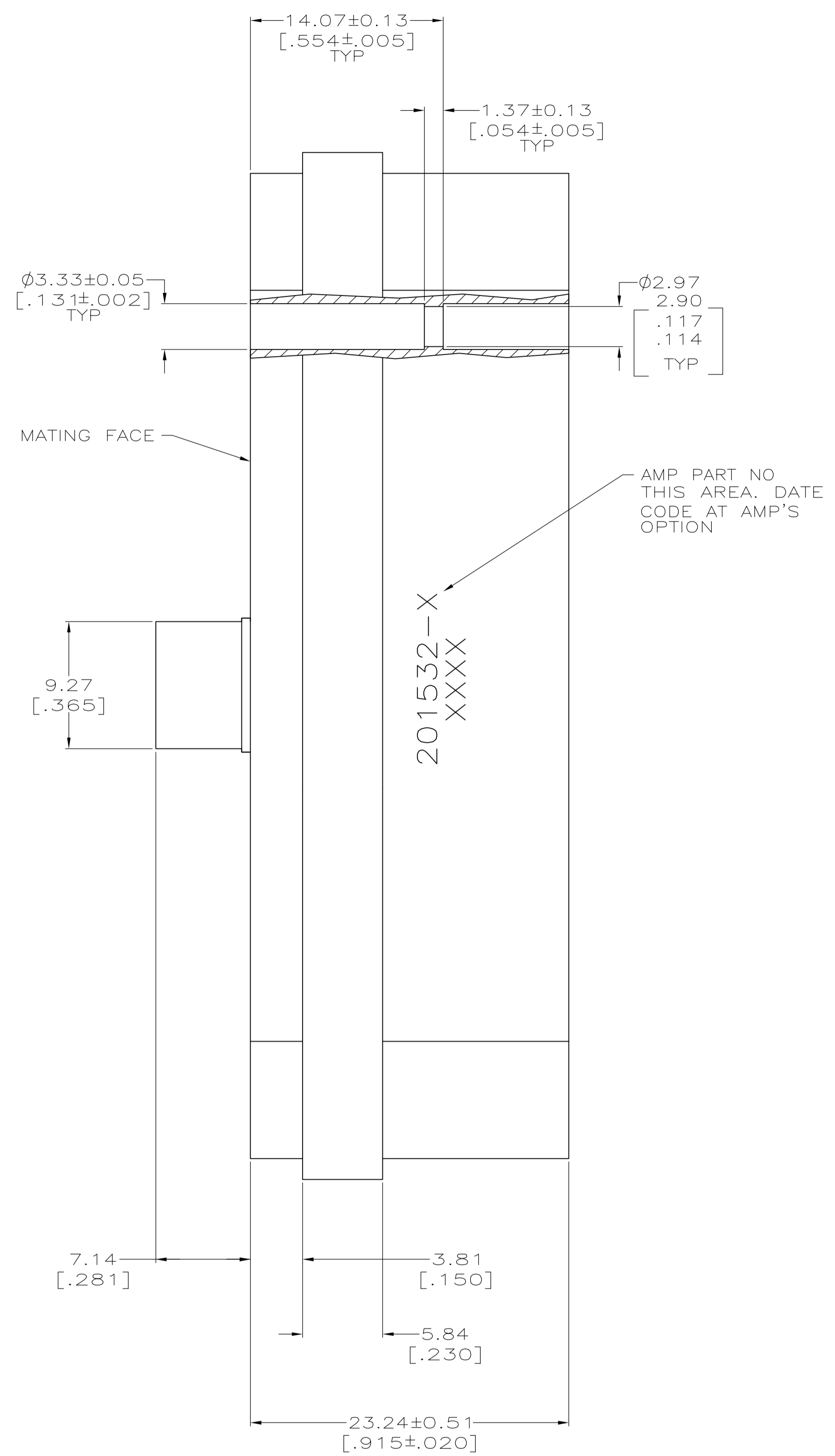
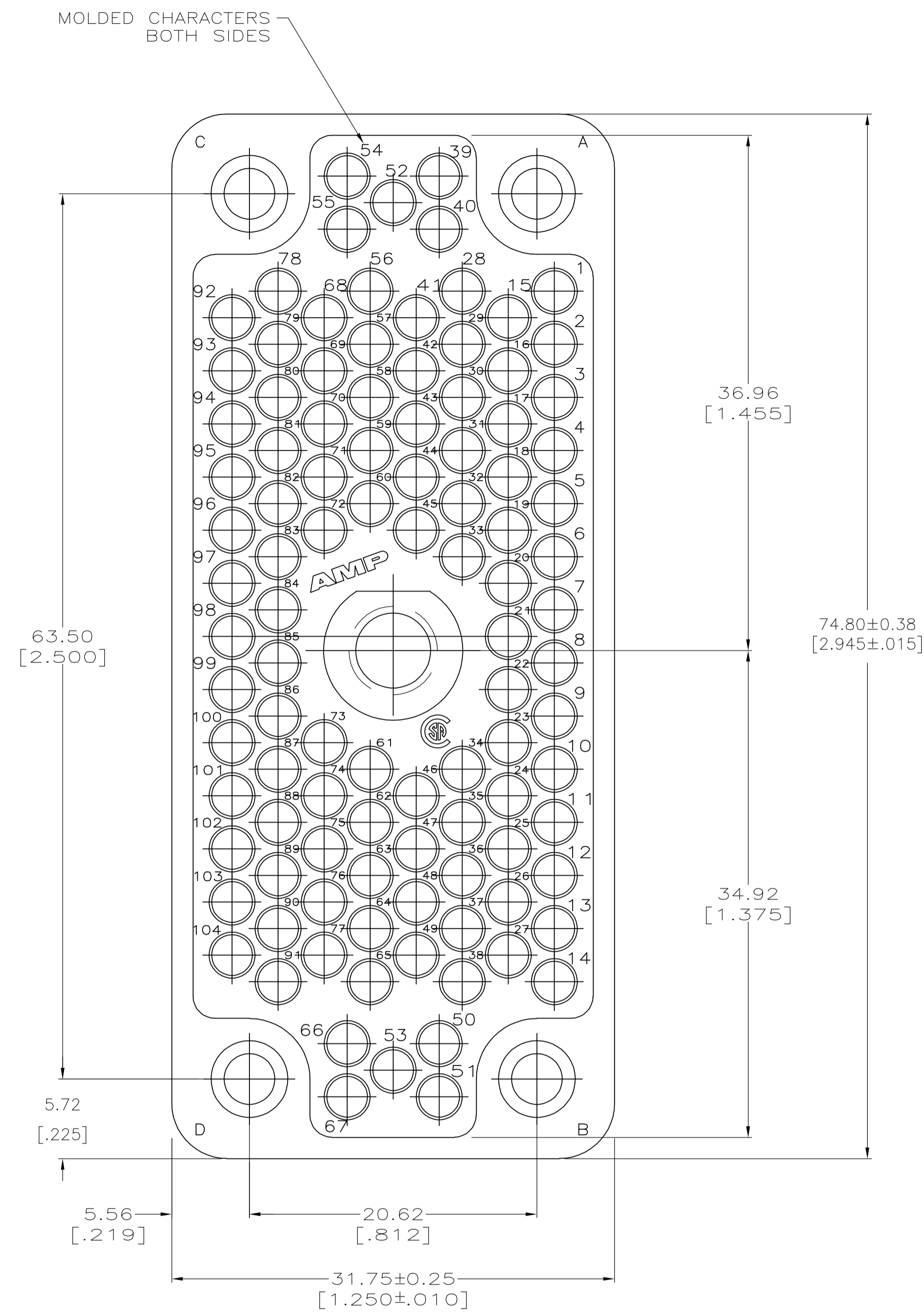


LOC		DIST		REVISIONS			
F	L/R	DESCRIPTION	DATE	DWN	APVD		
V		REVISED PER ECO-07-004229	2/23/07	SS	GS		



- △ DIALLYL PHTHALATE PER MIL-M-14-F, TYPE SDG-F, BLUE.
- △ PHENOLIC PER MIL-M-14-F, TYPE MFH, BLACK.
- 3. ACCOMODATES TYPE II OR TYPE III SIZE #16 CONTACTS.

△	201532-4
△	201532-2
MATERIAL	PART NUMBER

THIS DRAWING IS A CONTROLLED DOCUMENT.		DWN C. REIFSNYDER 28 JUN 96		tyco Tyco Electronics Corporation	
DIMENSIONS: mm [INCHES]		CHK R. STONE 13 MAR 96		Harrisburg, PA 17105-3608	
TOLERANCES UNLESS OTHERWISE SPECIFIED:		APVD G.A. STEINHAEUER 25 JUN 96		RECEPTACLE HOUSING, M SERIES	
0 PLC ± -	1 PLC ± -	PRODUCT SPEC		SIZE CAGE CODE DRAWING NO RESTRICTED TO	
2 PLC ± 0.38[.015]	3 PLC ± -	APPLICATION SPEC		A1 00779 C=201532	
4 PLC ± -	ANGLES ± -	WEIGHT		CUSTOMER DRAWING SCALE 4:1 SHEET 1 OF 1 REV V	
MATERIAL SEE CALLOUTS		FINISH			

Компания «Life Electronics» занимается поставками электронных компонентов импортного и отечественного производства от производителей и со складов крупных дистрибьюторов Европы, Америки и Азии.

С конца 2013 года компания активно расширяет линейку поставок компонентов по направлению коаксиальный кабель, кварцевые генераторы и конденсаторы (керамические, пленочные, электролитические), за счёт заключения дистрибьюторских договоров

Мы предлагаем:

- Конкурентоспособные цены и скидки постоянным клиентам.
- Специальные условия для постоянных клиентов.
- Подбор аналогов.
- Поставку компонентов в любых объемах, удовлетворяющих вашим потребностям.
- Приемлемые сроки поставки, возможна ускоренная поставка.
- Доставку товара в любую точку России и стран СНГ.
- Комплексную поставку.
- Работу по проектам и поставку образцов.
- Формирование склада под заказчика.
- Сертификаты соответствия на поставляемую продукцию (по желанию клиента).
- Тестирование поставляемой продукции.
- Поставку компонентов, требующих военную и космическую приемку.
- Входной контроль качества.
- Наличие сертификата ISO.

В составе нашей компании организован Конструкторский отдел, призванный помогать разработчикам, и инженерам.

Конструкторский отдел помогает осуществить:

- Регистрацию проекта у производителя компонентов.
- Техническую поддержку проекта.
- Защиту от снятия компонента с производства.
- Оценку стоимости проекта по компонентам.
- Изготовление тестовой платы монтаж и пусконаладочные работы.



Тел: +7 (812) 336 43 04 (многоканальный)

Email: org@lifeelectronics.ru