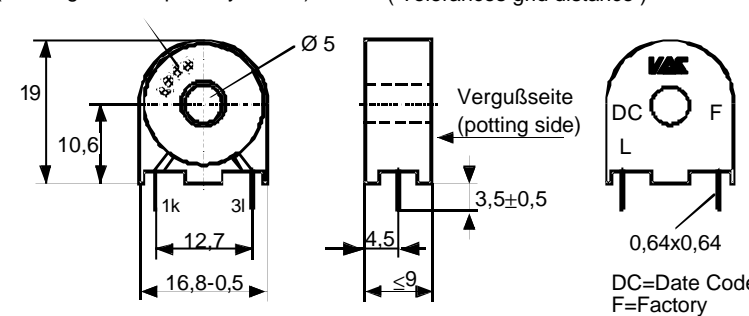


K-Nr.: 23629 K-no.:	Wechselstromwandler / Current Transformer	Datum: 29.10.2004 Date:
Kunde: Customer	Kd. Sach Nr.: Customers part no.:	Seite 1 von 1 Page of 1

Maßbild (mm): Freimaßtoleranz DIN ISO 2768-c
 Mechanical outline General tolerances

Wicklung evtl. teilweise sichtbar (Windings can be partially visible)

Toleranz der Stiftabstände ± 0,2mm (Tolerances grid distance)



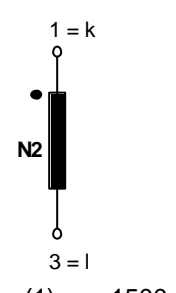
19, 10,6, Ø 5, 1k, 3l, 12,7, 16,8-0,5, 4,5, ≤9, 3,5±0,5, Vergußseite (potting side), DC, F, L, 0,64x0,64, DC=Date Code, F=Factory

Anschlüsse:
Connections:

Beschriftung:
marking

VAC
4658X043
DC F
L

Anschlußschema:
Schematic diagram



1 = k
N2
3 = l
ü = (1) : 1500

Betriebsdaten/Charakteristische Daten (Richtwerte):
Operational data/characteristic data (nominal values):

$R_{Cu2} = 45,5 \Omega$
 $f = 50 \text{ Hz}$
 $I_N = 6 \text{ A} ; R_B = 75 \Omega$
 alternativ/alternative:
 $I_N = 20 \text{ A} ; R_B = 30 \Omega$

Umgebungstemperatur/ambient temperature: -40°C ..+70°C
 Lagertemperatur/storage temperature: -40°C...+85°C

Prüfung: (V: 100%-Test; AQL...: DIN ISO 2859-Teil1)
 Inspection

1) (V)	M3014:	$U_{p,eff} = 2,5 \text{ kV}, 2 \text{ s}, N_2$ gegen/to Durchsteckdorn Ø 4,5mm/currentwinding
2) (AQL 0,25)	M3011/1	$L_2 \geq 35 \text{ H}, f = 50 \text{ Hz}, U_{AC,eff} = 80 \text{ mV}$
3) (V)	M3011/6	Sonderprüfung (Stromtrafoprüfgerät N4): special measuring (current transformer measuring instrument N4): Polarität / Übersetzungsverhältnis: Toleranz ± 1% (± 15 Wdg.) Polarity / Turns ratio: Tolerance (± 15 turns)
4) (AQL 1/S4)	M3200:	Mechanische Prüfung Mechanical test
5) (AQL 1/S4)	M3029:	Lötbarkeitstest Soldering test

Messungen nach Temperaturangleich der Prüflinge an Raumtemperatur
 Measurements after temperature balance of the test samples at room temperature

Weitere Vorschriften:
Applicable documents:

Datum	Name	Index	Änderung
30.06.03	HL.	81	Chematic diagram, pinning changed. Insignificant amendment.
29.10.04	HL.	81	Operational data modified. Insignificant amendment.

Hrsg.: KB-FB FT editor	Bearb.: HL designer	KB-PM B: Ert. check	freig.: HL. released
---------------------------	------------------------	------------------------	-------------------------

Компания «Life Electronics» занимается поставками электронных компонентов импортного и отечественного производства от производителей и со складов крупных дистрибьюторов Европы, Америки и Азии.

С конца 2013 года компания активно расширяет линейку поставок компонентов по направлению коаксиальный кабель, кварцевые генераторы и конденсаторы (керамические, пленочные, электролитические), за счёт заключения дистрибьюторских договоров

Мы предлагаем:

- Конкурентоспособные цены и скидки постоянным клиентам.
- Специальные условия для постоянных клиентов.
- Подбор аналогов.
- Поставку компонентов в любых объемах, удовлетворяющих вашим потребностям.
- Приемлемые сроки поставки, возможна ускоренная поставка.
- Доставку товара в любую точку России и стран СНГ.
- Комплексную поставку.
- Работу по проектам и поставку образцов.
- Формирование склада под заказчика.
- Сертификаты соответствия на поставляемую продукцию (по желанию клиента).
- Тестирование поставляемой продукции.
- Поставку компонентов, требующих военную и космическую приемку.
- Входной контроль качества.
- Наличие сертификата ISO.

В составе нашей компании организован Конструкторский отдел, призванный помогать разработчикам, и инженерам.

Конструкторский отдел помогает осуществить:

- Регистрацию проекта у производителя компонентов.
- Техническую поддержку проекта.
- Защиту от снятия компонента с производства.
- Оценку стоимости проекта по компонентам.
- Изготовление тестовой платы монтаж и пусконаладочные работы.



Тел: +7 (812) 336 43 04 (многоканальный)

Email: org@lifeelectronics.ru