

**HODTEC-31230-000**

**SHT 1.1**

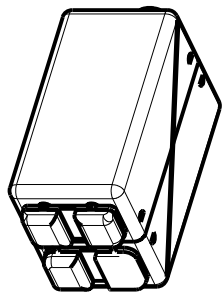
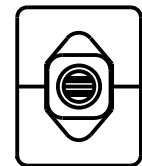
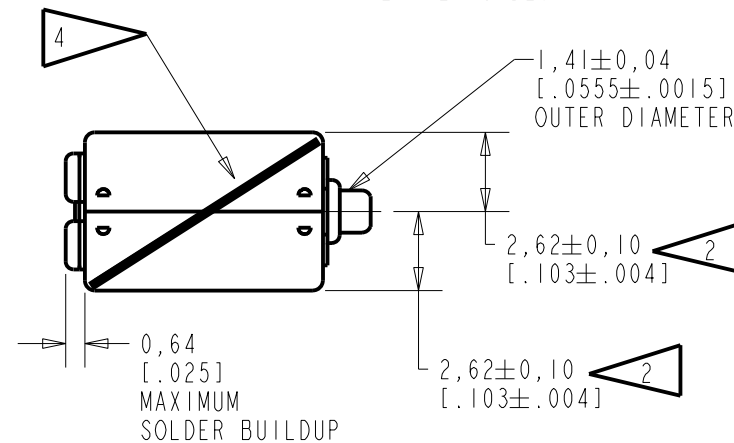
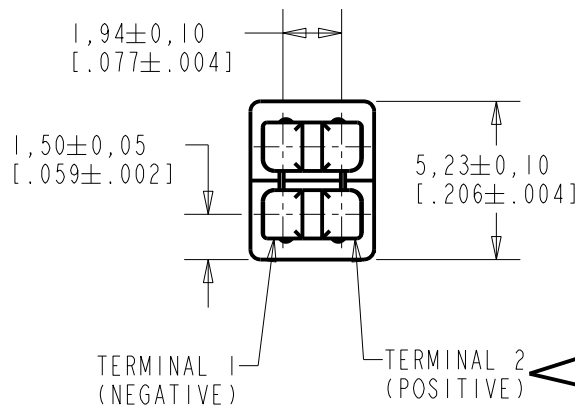
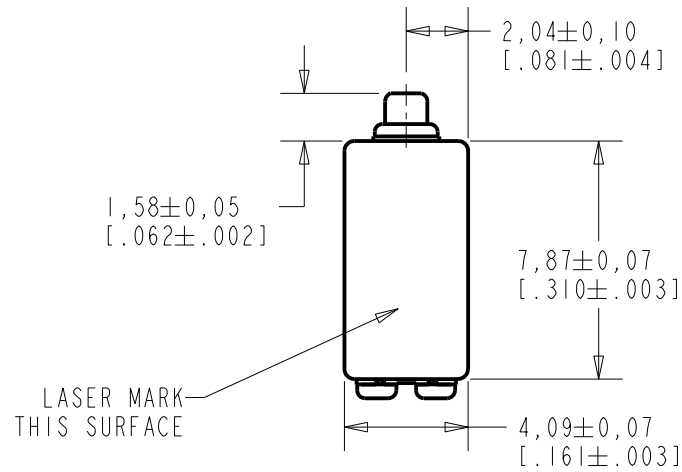
NOTES:

1. A POSITIVE GOING VOLTAGE AT TERMINAL 2, RELATIVE TO TERMINAL 1, CAUSES A DECREASE IN PRESSURE AT THE SOUND OUTLET.

2. LOCATED FROM TWO SURFACES FOR CUSTOMER CONVENIENCE. ONLY APPLICABLE FROM ONE SURFACE, NOT TO BE USED TOGETHER. HORIZONTAL LOCATION FOR TERMINAL CENTERED TO  $\pm 0,17$  [.007].

3. RECEIVERS WIRED IN ELECTRICAL PARALLEL WHEN CONNECTED TO TERMINAL 1 AND TERMINAL 2.

4. RED STRIP FROM CORNER TO CORNER, EITHER SIDE.



NOMINAL WEIGHT  
.71 GRAMS

DIMENSIONS IN MILLIMETERS [INCHES]

**KNOWLES ELECTRONICS**  
ITASCA, ILLINOIS U.S.A.

| Revision | C.O. #    | Implementation Date | RELEASE LEVEL | REVISION |
|----------|-----------|---------------------|---------------|----------|
| C        | CI0114023 | 8-30-12             | <b>Active</b> | <b>C</b> |
| B        | CI0112707 | 8-26-11             |               |          |
| A        | CI0112225 | 4-13-11             |               |          |

|                        |  |                             |               |
|------------------------|--|-----------------------------|---------------|
| SCALE: <b>4:1</b>      |  | DR. BY: KL                  | DATE: 4-13-11 |
| DO NOT SCALE DRAWING   |  |                             |               |
| TITLE: <b>RECEIVER</b> |  | APP. BY: GJP                | DATE: 4-13-11 |
| OUTLINE DRAWING        |  | HODTEC-31230-000<br>SHT 1.1 |               |

THE HODTEC-31230-000 IS A PAIR OF BALANCED ARMATURE RECEIVERS INTENDED FOR USE IN HIGH POWER HEARING AIDS. IT HAS A MEDIUM DCR TO IMPEDANCE RATIO AND IS A SIMILAR SIZE TO AN EF RECEIVER. A RED STRIPE DIFFERENTIATES THIS MODEL FROM OTHER HODTEC'S.

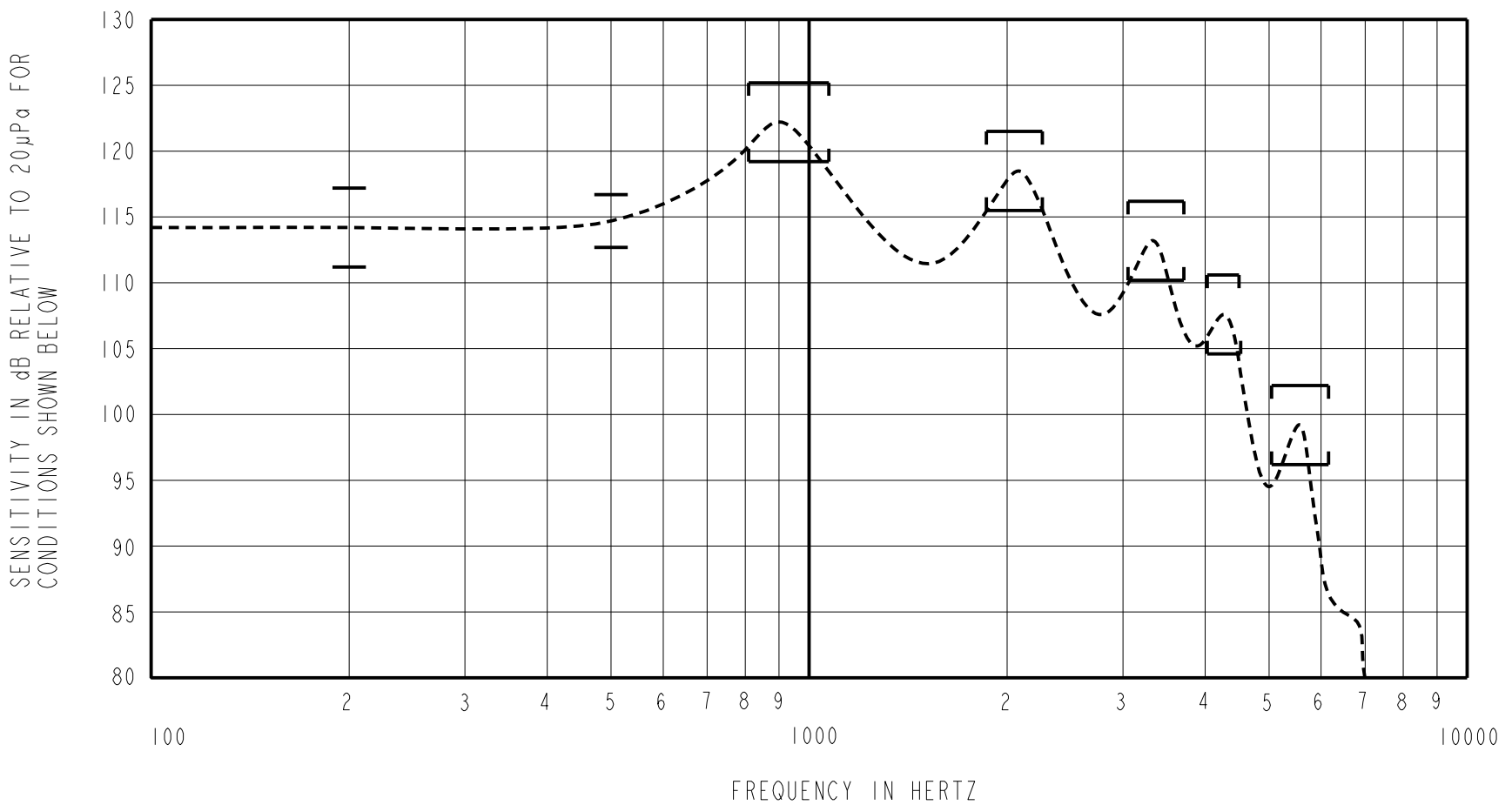
NO DAMPING

HODTEC-31230-000

SHEET 2.1

NOTE: SPECIFICATIONS FOLLOWED BY AN ASTERISK (\*) ARE 100% TESTED.

CONSTANT VOLTAGE DRIVE CONDITIONS



ACOUSTICAL

SENSITIVITY\*  
DEVICE WILL PRODUCE THE SPL LISTED BELOW UNDER TEST CONDITIONS DESCRIBED IN TABLE 3. NOMINAL SENSITIVITY AT 500 Hz IS dB RELATIVE TO 20µPa. ALL OTHER VALUES IN dB RELATIVE TO THE SENSITIVITY AT 500 Hz.

| FREQUENCY (Hz) | MINIMUM | NOMINAL | MAXIMUM |
|----------------|---------|---------|---------|
| 200            | -3.5    | -0.5    | +2.5    |
| 500            | -2.0    | 114.7   | +2.0    |
| 810-1010       | +4.5    | +7.5    | +10.5   |
| 1895-2305      | +0.8    | +3.8    | +6.8    |
| 3060-3740      | -4.5    | -1.5    | +1.5    |
| 4030-4530      | -10.1   | -7.1    | -4.1    |
| 5050-6170      | -18.5   | -15.5   | -12.5   |

TABLE 1

TOTAL HARMONIC DISTORTION\*  
DEVICE WILL NOT EXCEED TOTAL HARMONIC DISTORTION LEVELS LISTED BELOW.

| FREQUENCY (Hz) | AC DRIVE (V rms) | DC BIAS (mA) | LIMIT (%) |
|----------------|------------------|--------------|-----------|
| 1/3 PEAK       | 0.148            | 0            | 5         |
| 1/2 PEAK       | 0.148            | 0            | 5         |
| 1/3 PEAK       | 0.295            | 0            | 8         |
| 1/2 PEAK       | 0.295            | 0            | 8         |

TABLE 2

TEST CONDITIONS

|                        |   |
|------------------------|---|
| NOMINAL SOURCE VOLTAGE | 0.148 V rms, 0 mA DC BIAS   |
| SOURCE IMPEDANCE       | <1 Ohm  |
| TUBING                 | 8mm X 1mm ID + 28mm X 1.5mm ID EAR HOOK SIMULATOR + 25mm X 2mm ID TUBE + 18mm X 3mm ID TUBE |
| COUPLER CAVITY         | 2 cm <sup>3</sup> , SIMULATED ANSI S3.7 TYPE HA-3 (IEC 60318-5)                             |

TABLE 3

ELECTRICAL

|                      |                   |
|----------------------|-------------------|
| DC RESISTANCE        | 26.5 OHMS ± 10% * |
| IMPEDANCE @ 500 Hz   | 40.7 OHMS ± 15% * |
| IMPEDANCE @ 1K Hz    | 45.6 OHMS ± 15% * |
| INDUCTANCE @ 500 Hz  | 10.4 mH TYP.      |
| CAPACITANCE @ 10 MHz | 13.8 pF TYP.      |

TABLE 4

ISOLATION: CASE WILL BE ELECTRICALLY ISOLATED FROM THE COIL CIRCUIT.\*

MECHANICAL

PORT LOCATION: 12S

SOLDER TYPE: SAC305

TEMPERATURE

OPERATING: SENSITIVITY WILL NOT VARY MORE THAN +1/-3 dB FROM -17°C TO 63°C

STORAGE: -40°C TO 63°C

**KNOWLES ELECTRONICS**  
ITASCA, ILLINOIS U.S.A.

| Revision   | C.O. #    | Implementation Date | RELEASE LEVEL    | REVISION |
|--|-----------|---------------------|------------------|----------|
| C  | C10114023 | 8-30-12             | Active           | C        |
| B  | C10112707 | 8-26-11             |                  |          |
| A  | C10112225 | 4-13-11             |                  |          |
| WHEN TEST LIMITS ARE USED TO ESTABLISH INCOMING INSPECTION ACCEPTANCE/REJECTION CRITERIA, CORRELATION OF TEST EQUIPMENT WITH KNOWLES IS ALSO REQUIRED FOR ELIMINATION OF EQUIPMENT AND TEST METHOD VARIATION |           |                     | DR. BY           | DATE     |
| TITLE: <b>RECEIVER</b><br>PERFORMANCE SPECIFICATION  |           |                     | KL               | 4-13-11  |
|  |           |                     | HODTEC-31230-000 |          |
| SHT 2.1  |           |                     | GJP              | 4-13-11  |
|  |           |                     | GJP              |          |

Компания «Life Electronics» занимается поставками электронных компонентов импортного и отечественного производства от производителей и со складов крупных дистрибьюторов Европы, Америки и Азии.

С конца 2013 года компания активно расширяет линейку поставок компонентов по направлению коаксиальный кабель, кварцевые генераторы и конденсаторы (керамические, пленочные, электролитические), за счёт заключения дистрибьюторских договоров

Мы предлагаем:

- Конкурентоспособные цены и скидки постоянным клиентам.
- Специальные условия для постоянных клиентов.
- Подбор аналогов.
- Поставку компонентов в любых объемах, удовлетворяющих вашим потребностям.
- Приемлемые сроки поставки, возможна ускоренная поставка.
- Доставку товара в любую точку России и стран СНГ.
- Комплексную поставку.
- Работу по проектам и поставку образцов.
- Формирование склада под заказчика.
- Сертификаты соответствия на поставляемую продукцию (по желанию клиента).
- Тестирование поставляемой продукции.
- Поставку компонентов, требующих военную и космическую приемку.
- Входной контроль качества.
- Наличие сертификата ISO.

В составе нашей компании организован Конструкторский отдел, призванный помогать разработчикам, и инженерам.

Конструкторский отдел помогает осуществить:

- Регистрацию проекта у производителя компонентов.
- Техническую поддержку проекта.
- Защиту от снятия компонента с производства.
- Оценку стоимости проекта по компонентам.
- Изготовление тестовой платы монтаж и пусконаладочные работы.



Тел: +7 (812) 336 43 04 (многоканальный)  
Email: [org@lifeelectronics.ru](mailto:org@lifeelectronics.ru)