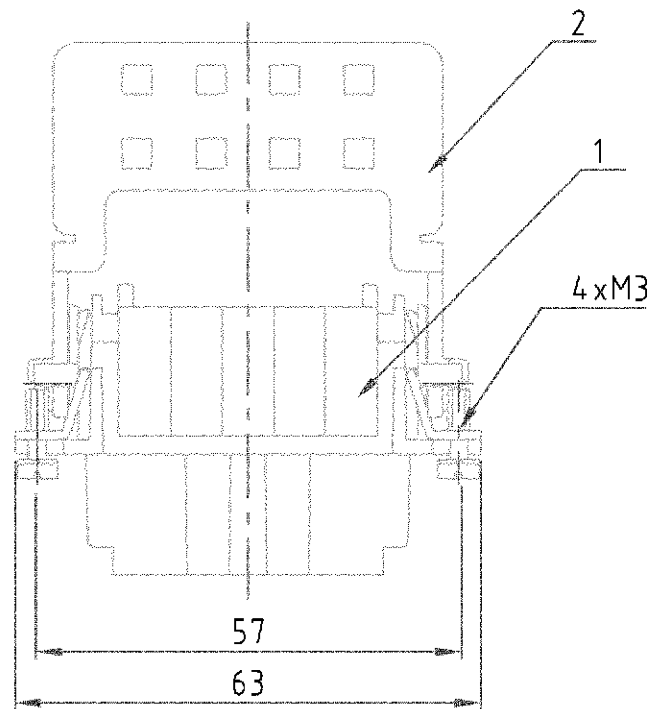
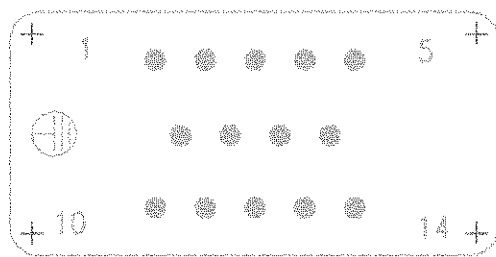


Maßbild
Outline drawing



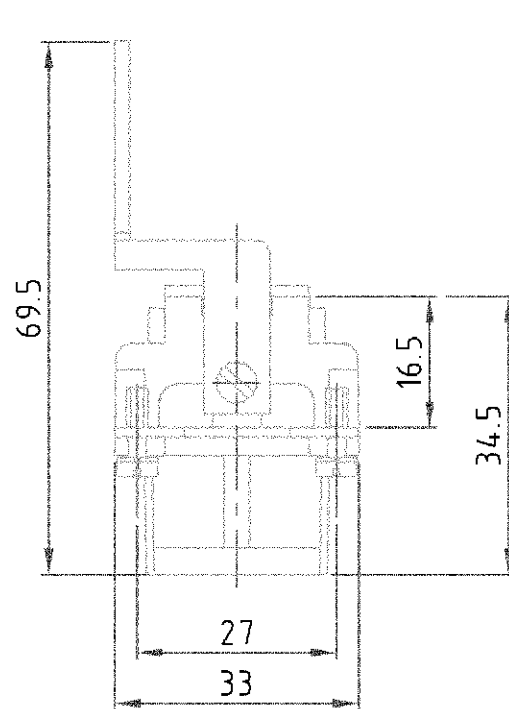
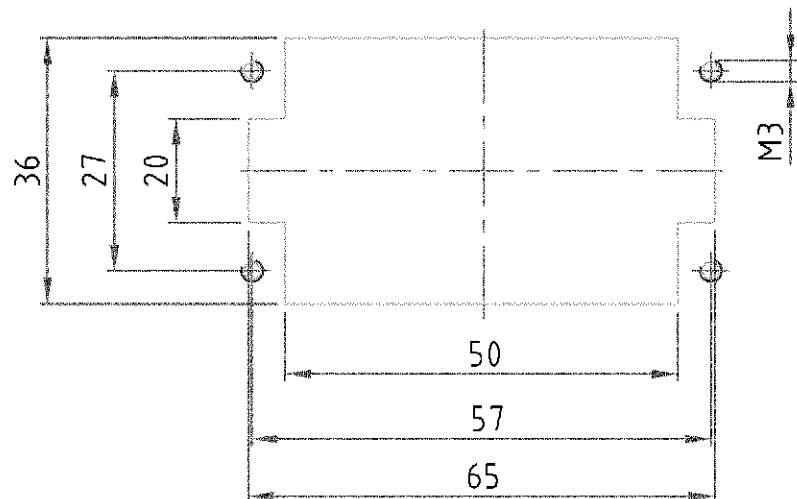
Kontaktanordnung
Contact arrangement

Ansicht Anschlußseite
view from termination side

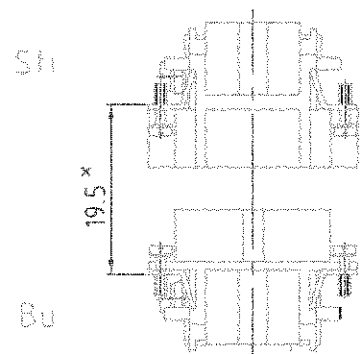


Montageausschnitt
Panel cut-out for contact insert

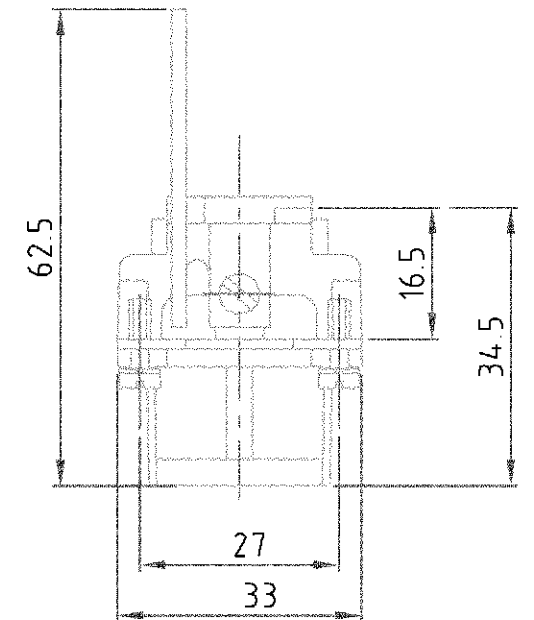
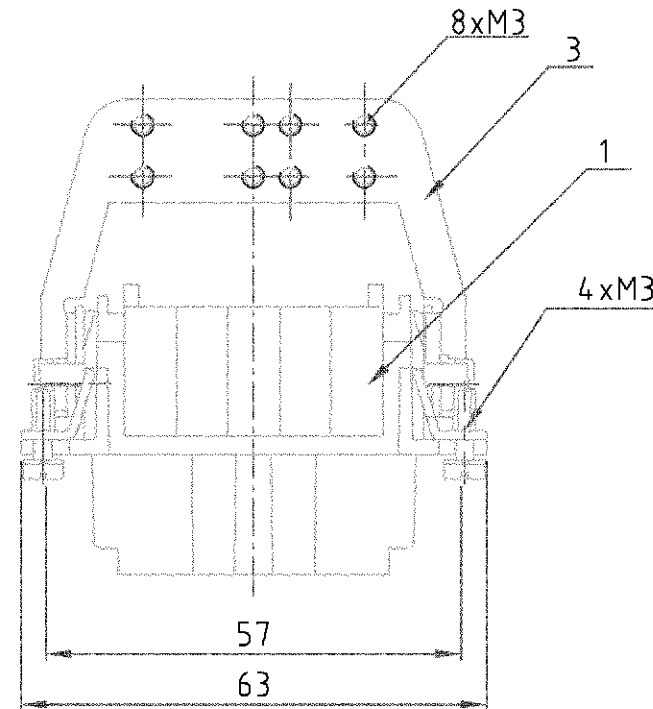
bei Verwendung ohne Gehäuse
when used without housing



Montagehinweis



X Abstand für sichere Kontaktgabe max: 21 mm



Notes,

- 1 Material: insert, PBT
UL-File Nr.: E41613(M)
- 2 Material: St2K40

Bemerkungen,

- 1 Material: Einsatz: PBT
UL-File Nr.: E41613(M)
- 2 Material: St2K40

| QTY | DESCRIPTION / BENENNUNG | MATERIAL | COLOR / FARBE | ITEM NO POS. | REMARKS / BEMERKUNGEN |
|-----|-----------------------------|----------|---------------|--------------|---------------------------------|
| 1 | Schirmbügel | 2 | verzinkt | 3 | auf Seite mit Polzahl montieren |
| 1 | Schirmbügel | 2 | verzinkt | 2 | auf Seite mit Polzahl montieren |
| 1 | Buchseneinsatz HVT.14 Crimp | 1 | dunkelgrau | 1 | - |

| | | | | |
|--|---|---|--|---|
| THIS DRAWING IS A CONTROLLED DOCUMENT FOR AMP INCORPORATED. IT IS SUBJECT TO CHANGE AND THE CONTROLLING ENGINEERING ORGANIZATION SHOULD BE CONTACTED FOR THE LATEST REVISION. DIESER ZEICHNUNGSBEGRIFF WIRD DURCH AMP INCORPORATED KONTROLLIERT. ÄNDERUNGEN, DIE DEM TECHNISCHEN FORTSCHRITT DIENEN, SIND VORBEHALTEN. DEN JEWELN LETZTQUELLENDEN ÄNDERUNGSSTAND ERFAHREN SIE AUF ANFRAGE. | DIMENSIONS: DIMENSIONEN: mm | TOLERANCES UNLESS OTHERWISE SPECIFIED: ALLGEMEINTOLERANZEN | DWN Schneider 27.0199 CHK Schweiger 27.0199 | NAME HTS Elektrotechnik 53819 Neunkirchen, Germany |
| | DIMENSIONS: DIMENSIONEN: mm 0 PLC # 1 PLC # 2 PLC # 3 PLC # | TOLERANCES UNLESS OTHERWISE SPECIFIED: ALLGEMEINTOLERANZEN p. ISO 8015 p. ISO 2768 - mH - E p. DIN 16901 - 14.0 | ANGLES / WINKEL # FINISH / OBERFLÄCHE / FARBE | PRODUCT SPEC PRODUKTSPEZ APPLICATION SPEC VERARBEITUNGSSPEZ. |
| ORDERING TEXT / BESTELLTEXT HVT.14-Bu.C/SB-OB HVT.14-Bu.C/SB | MATERIAL | FINISH / OBERFLÄCHE / FARBE | WEIGHT GEWICHT - | SIZE A3 CAGE CODE 00779 DRAWING NO ZEICHNUNGS-NR. G-1104026 RESTRICTED TO NUR FUER - |
| CUSTOMER DRAWING / KUNDENZEICHNUNG | | | MASSSTAB 1:1 BLATT 1 OF VON 1 REV B2 | |

Компания «Life Electronics» занимается поставками электронных компонентов импортного и отечественного производства от производителей и со складов крупных дистрибьюторов Европы, Америки и Азии.

С конца 2013 года компания активно расширяет линейку поставок компонентов по направлению коаксиальный кабель, кварцевые генераторы и конденсаторы (керамические, пленочные, электролитические), за счёт заключения дистрибьюторских договоров

Мы предлагаем:

- Конкурентоспособные цены и скидки постоянным клиентам.
- Специальные условия для постоянных клиентов.
- Подбор аналогов.
- Поставку компонентов в любых объемах, удовлетворяющих вашим потребностям.
- Приемлемые сроки поставки, возможна ускоренная поставка.
- Доставку товара в любую точку России и стран СНГ.
- Комплексную поставку.
- Работу по проектам и поставку образцов.
- Формирование склада под заказчика.
- Сертификаты соответствия на поставляемую продукцию (по желанию клиента).
- Тестирование поставляемой продукции.
- Поставку компонентов, требующих военную и космическую приемку.
- Входной контроль качества.
- Наличие сертификата ISO.

В составе нашей компании организован Конструкторский отдел, призванный помогать разработчикам, и инженерам.

Конструкторский отдел помогает осуществить:

- Регистрацию проекта у производителя компонентов.
- Техническую поддержку проекта.
- Защиту от снятия компонента с производства.
- Оценку стоимости проекта по компонентам.
- Изготовление тестовой платы монтаж и пусконаладочные работы.



Тел: +7 (812) 336 43 04 (многоканальный)

Email: org@lifeelectronics.ru