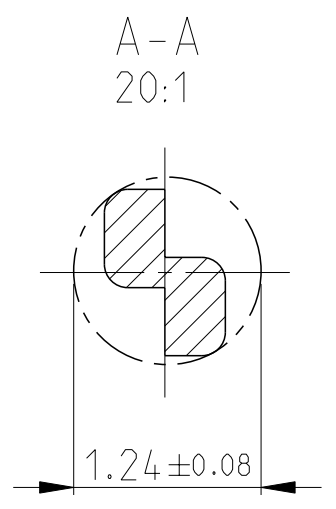
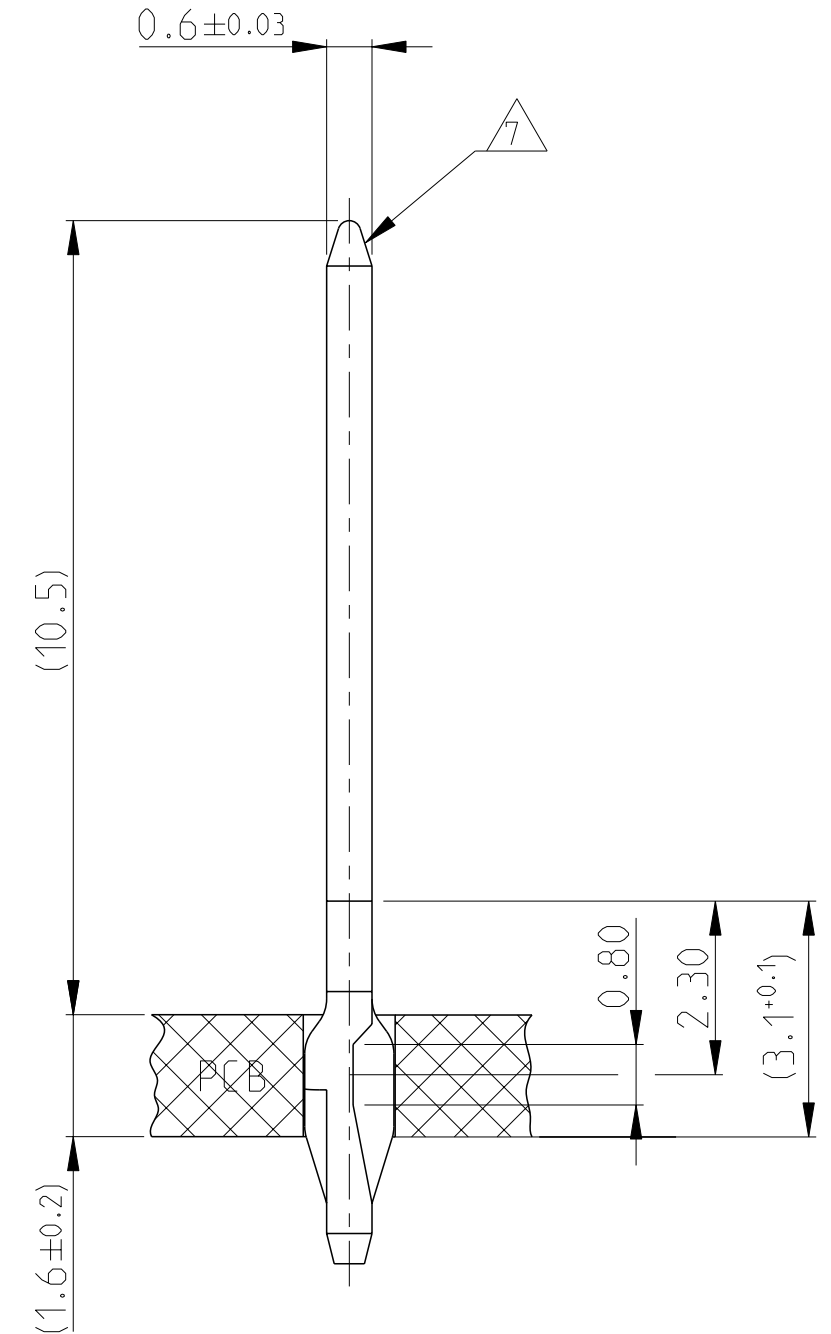
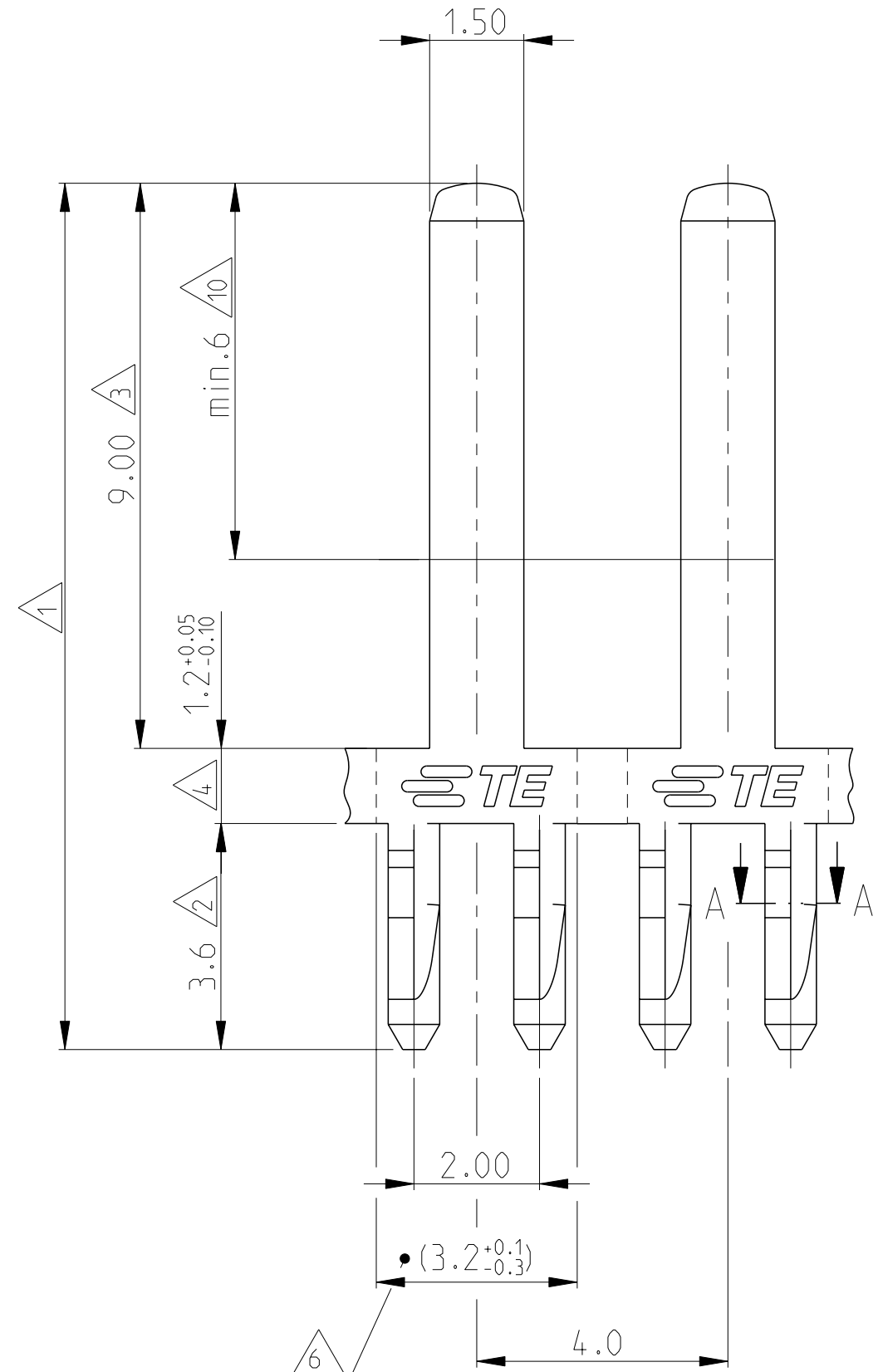
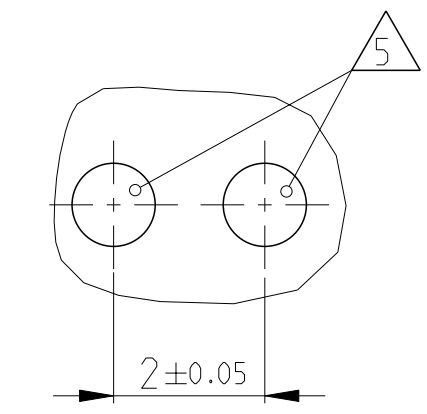


REVISIONS					
P	LTR	DESCRIPTION	DATE	DWN	APVD
A		NEW DRAWING	30OCT2008	PNI	JRY
A1		Part-No. 2-1823233-2, 2-1823233-3 added	25JUN2014	RM	JRY
A2		visibility of text corrected	09AUG2017	ST	PNI

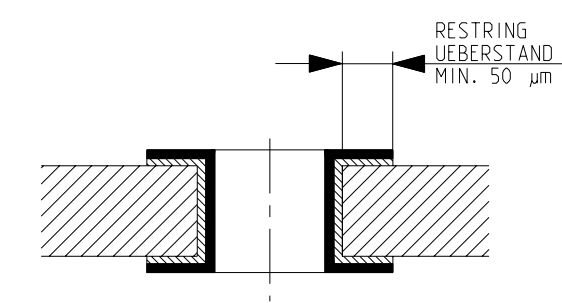


PCB-LAYOUT
 Leiterplatten-Layout



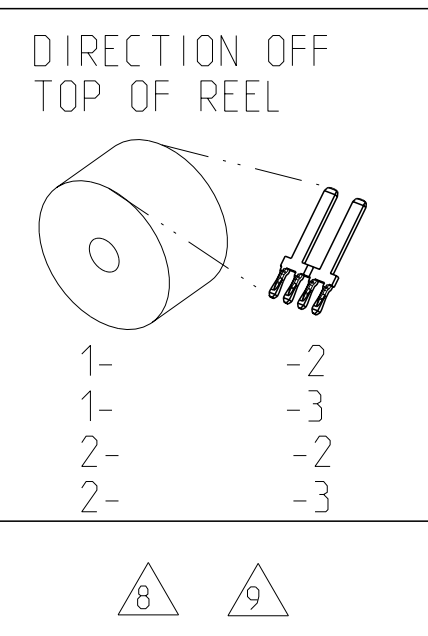
NOTES:
 BEMERKUNGEN:

- 1 1.27 µm - 2.54 µm Ni OVER THE COMPLETE LENGTH
 1.27 µm - 2.54 µm Ni ueber die gesamte Laenge
- 2 0.8 µm - 1.8 µm Sn
 0.8 µm - 1.8 µm Sn
- 3 1.0 µm - 3.0 µm Sn
 1.0 µm - 3.0 µm Sn
- 4 Sn
 Sn
- 5



PLATED THROUGH HOLE SPECIFICATION SPEZIFIKATION FUER DURCHPLATIERTE BOHRUNGEN	
Cu THICKNESS KUPFER-SCHICHTDICKE	25-50 µm
Sn Pb-THICKNESS ZINN/BLEI SCHICHTDICKE	4-15 µm
DRILLED HOLE Ø1.10±0.025 BOHRLOCH Ø1.10±0.025	FINISHED HOLE Ø0.94 +0.15 -0.15 PLATIRTER LOCH Ø0.94 +0.15 -0.15

- 6 DIMENSION OF LOOSE PIECE
 Mass fuer Einzelteil
- 7 ACCORDING TO EXECUTION INSTUCTION AUDI NO. N 905 854
 Nach Ausfuehrungsvorschrift AUDI Nr. N 905 854
- 8 TO BE REELED ON PANCAKE REEL WITH INTERLEAVING PAPER
 Pappspulen mit Zwischenlagenpapier
- 9 TO BE REELED ON PLASTIC REEL WITH INTERLEAVING PAPER
 Kunststoffspulen mit Zwischenlagenpapier
- 10 0.8 µm - 2.0 µm Au
 0.8 µm - 2.0 µm Au



TE PART NO	REV.	MATERIAL	SURFACE	REEL PACKAGING
2-1823233-3	A	Cu Sn 4	2 + 10 OVER ueber 1	9
2-1823233-2	A	Cu Sn 4	2 + 10 OVER ueber 1	8
1-1823233-3	A	Cu Sn 4	2 + 3 + 4 OVER ueber 1	9
1-1823233-2	A	Cu Sn 4	2 + 3 + 4 OVER ueber 1	8

THIS DRAWING IS A CONTROLLED DOCUMENT.		DWN	30OCT2008	STE TE Connectivity	
DIMENSIONS: mm		CHK	J. Ryll	NAME	
TOLERANCES UNLESS OTHERWISE SPECIFIED: n. ISO 8015 n. ISO 2768-MK-E		APVD	-	108-18706	
0-PLC ±		PRODUCT SPEC	114-18379	APPLICATION SPEC	
1-PLC ±0.2		APPLIC. SPEC	114-18379	114-18379	
2-PLC ±0.1		WEIGHT	-	RESTRICTED TO	
3-PLC ±		CUSTOMER DRAWING	-	A2	
4-PLC ±		SCALE	10:1	SHEET 1 OF 1	
ANGLES ±1°		FINISH	-	REV A2	

Компания «Life Electronics» занимается поставками электронных компонентов импортного и отечественного производства от производителей и со складов крупных дистрибьюторов Европы, Америки и Азии.

С конца 2013 года компания активно расширяет линейку поставок компонентов по направлению коаксиальный кабель, кварцевые генераторы и конденсаторы (керамические, пленочные, электролитические), за счёт заключения дистрибьюторских договоров

Мы предлагаем:

- Конкурентоспособные цены и скидки постоянным клиентам.
- Специальные условия для постоянных клиентов.
- Подбор аналогов.
- Поставку компонентов в любых объемах, удовлетворяющих вашим потребностям.
- Приемлемые сроки поставки, возможна ускоренная поставка.
- Доставку товара в любую точку России и стран СНГ.
- Комплексную поставку.
- Работу по проектам и поставку образцов.
- Формирование склада под заказчика.
- Сертификаты соответствия на поставляемую продукцию (по желанию клиента).
- Тестирование поставляемой продукции.
- Поставку компонентов, требующих военную и космическую приемку.
- Входной контроль качества.
- Наличие сертификата ISO.

В составе нашей компании организован Конструкторский отдел, призванный помогать разработчикам, и инженерам.

Конструкторский отдел помогает осуществить:

- Регистрацию проекта у производителя компонентов.
- Техническую поддержку проекта.
- Защиту от снятия компонента с производства.
- Оценку стоимости проекта по компонентам.
- Изготовление тестовой платы монтаж и пусконаладочные работы.



Тел: +7 (812) 336 43 04 (многоканальный)
Email: org@lifeelectronics.ru