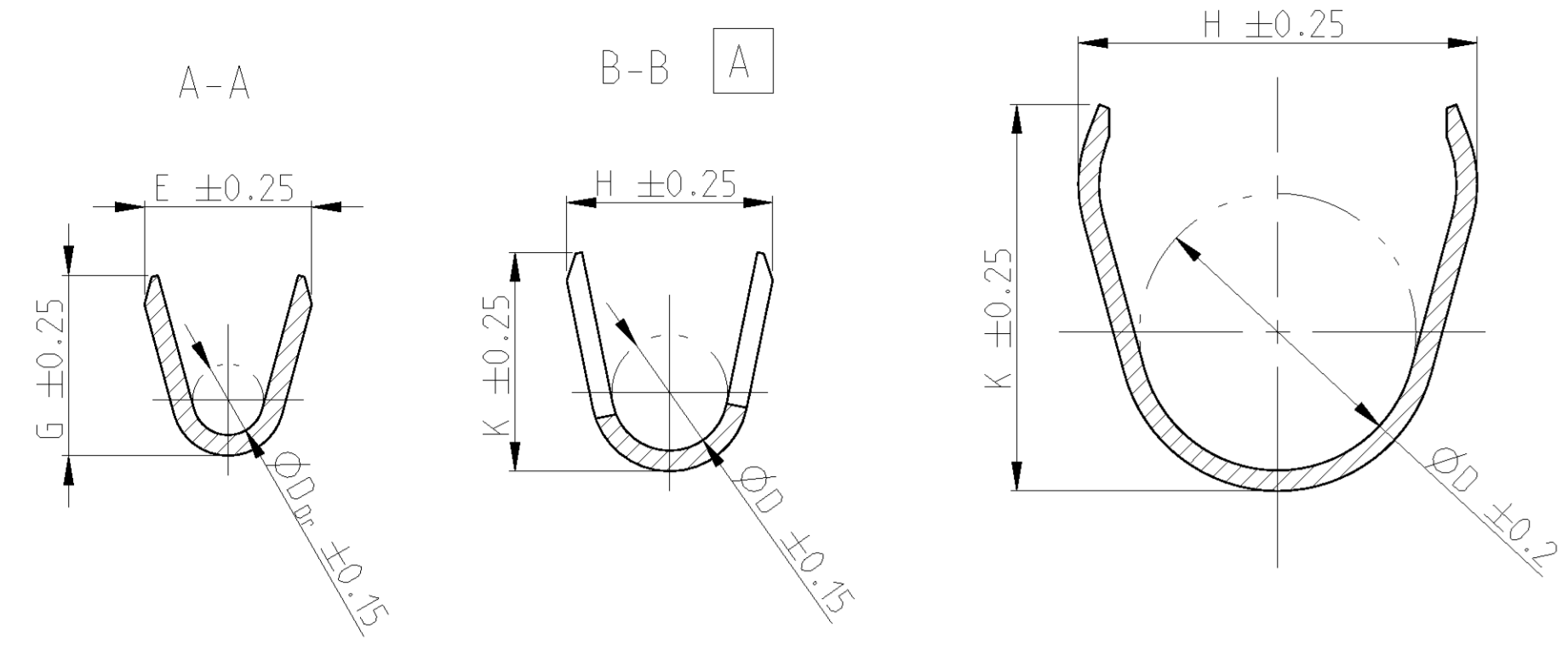
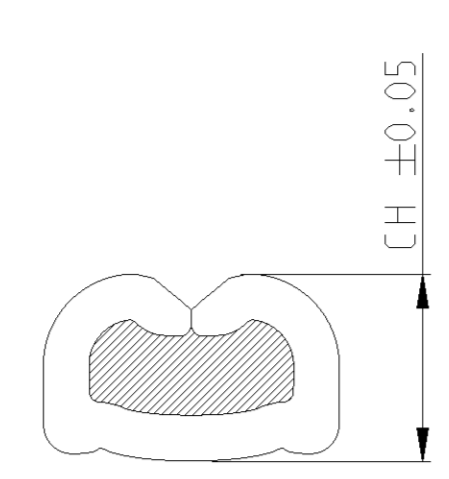


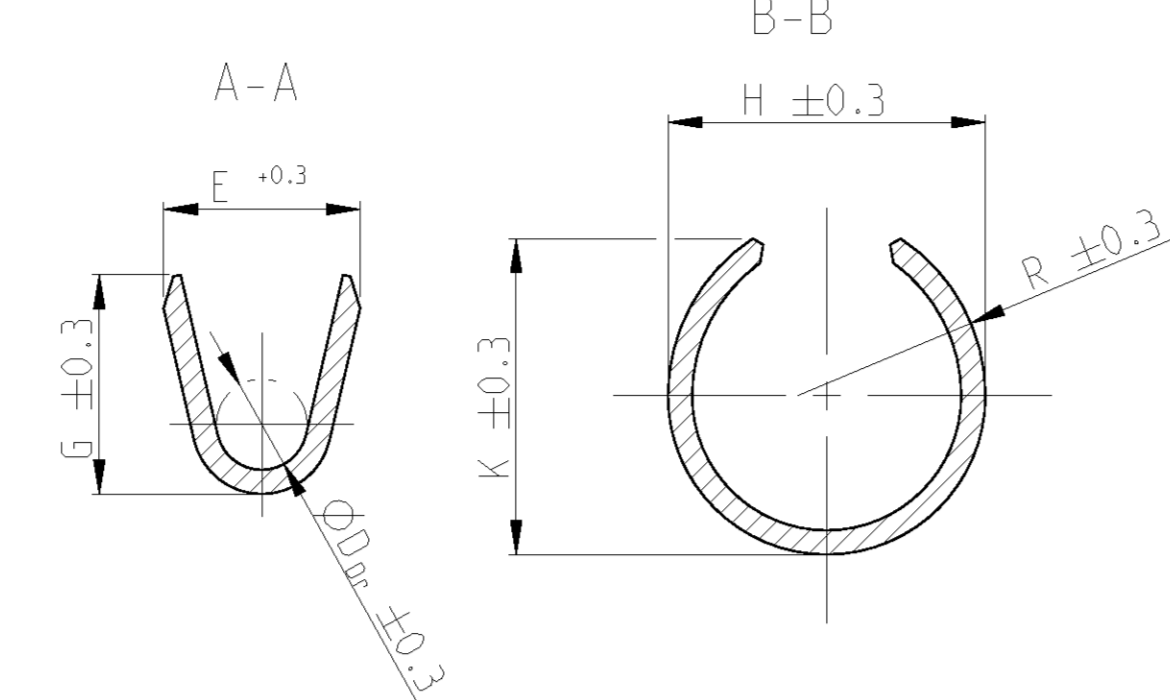
STRIP FORM Bandware



WIRE CRIMP Drahtcrimp

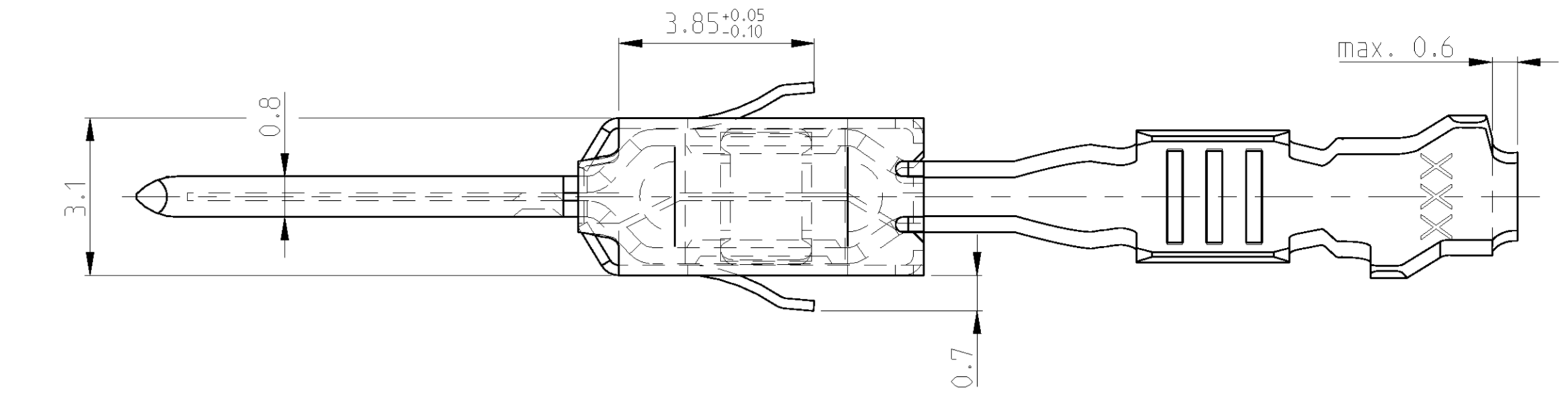
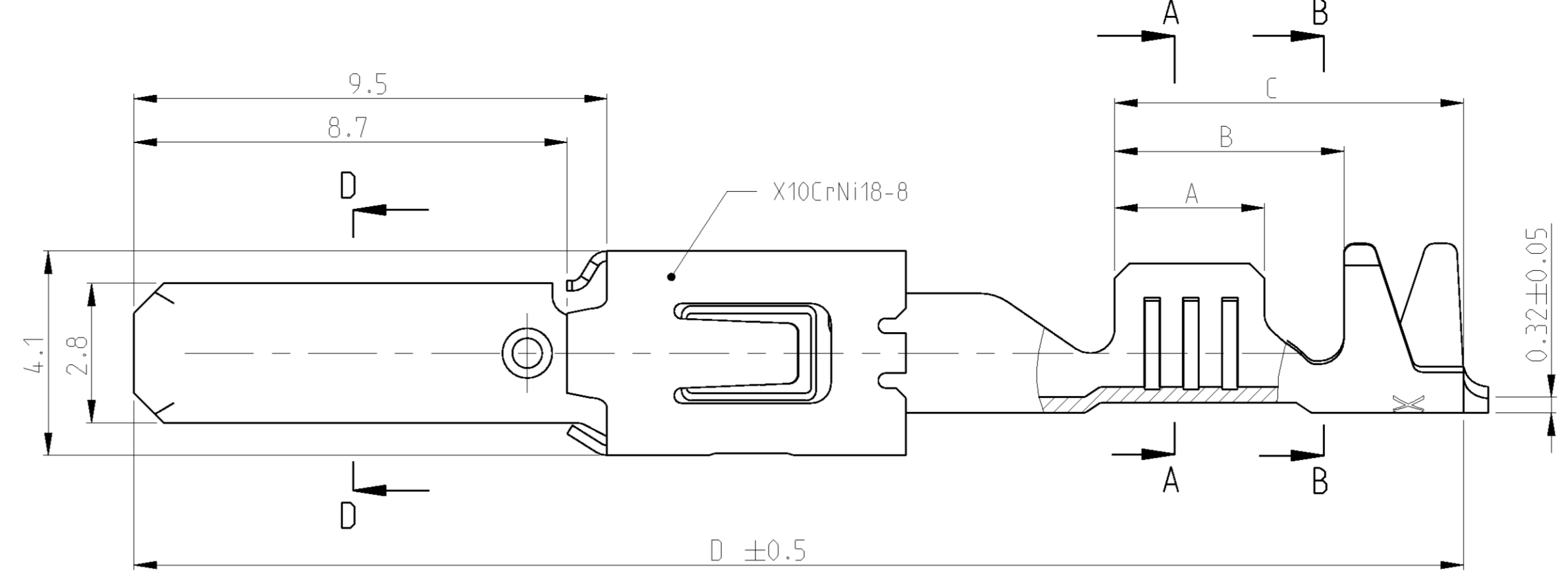


LOOSE PIECE Einzelausführung



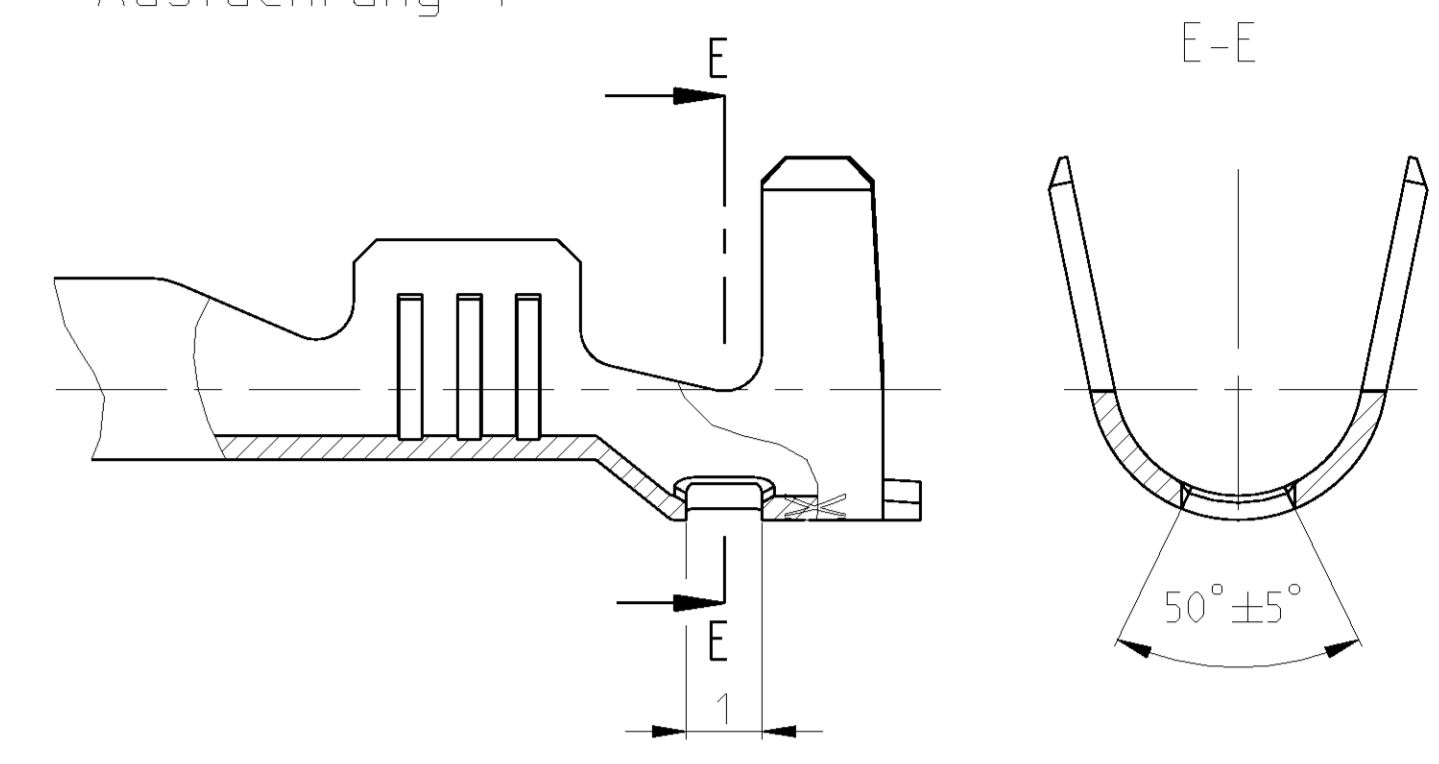
FLR-/FLK-WIRE FLR-/FLK-Leitung

DESIGN 1 Ausführung 1



SINGLE WIRE SEAL Einzeldichtungssystem

DESIGN 4 Ausführung 4

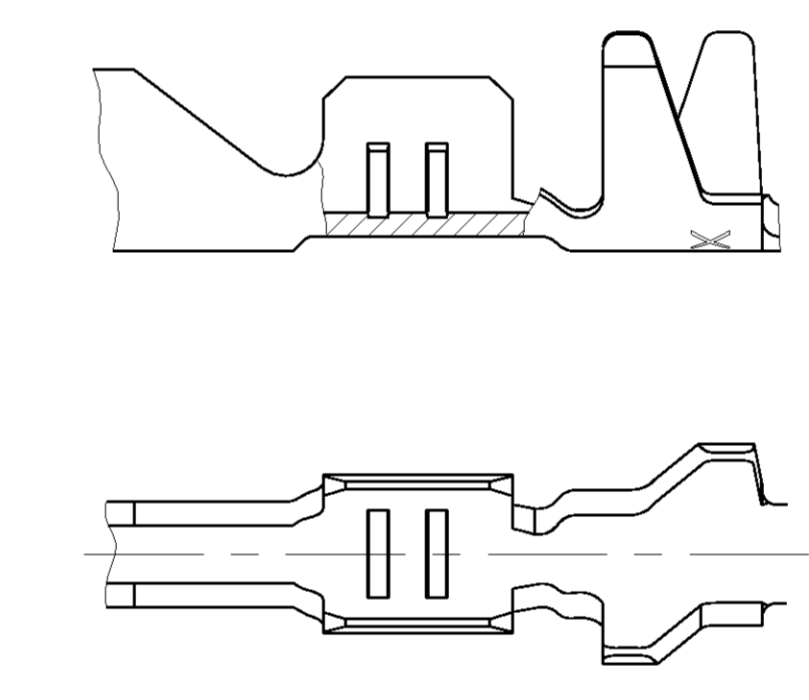


- NOTES
Bemerkungen
- CONTACT AREA PRE SILVER MIN. 3µm
CANTILEVER SPRING PLAIN
Kontaktzone vorversilbert min. 3µm
Ueberfederer blank
 - CONTACT BODY NI-PLATING MIN. 0.5µm; CONTACT AREA PRE-GOLD MIN. 0.6µm
OVER NICKEL; CRIMP AREA PRE-TIN
CANTILEVER SPRING PLAIN
Kontaktkoerper vernickelt min. 0.5µm; Kontaktzone vorvergoldet min. 0.6µm ueber Nickel
Crimpzone vorverzinkt; Ueberfederer blank
 - IN THIS AREA CRACK SHAPING AT THE SURFACE PERMISSIBLE
In diesem Bereich Rissbildung in der Oberflaeche zulassig
 - PRE-TIN MIN. 1µm; CANTILEVER SPRING PLAIN
vorverzinkt min. 1µm; Ueberfederer blank

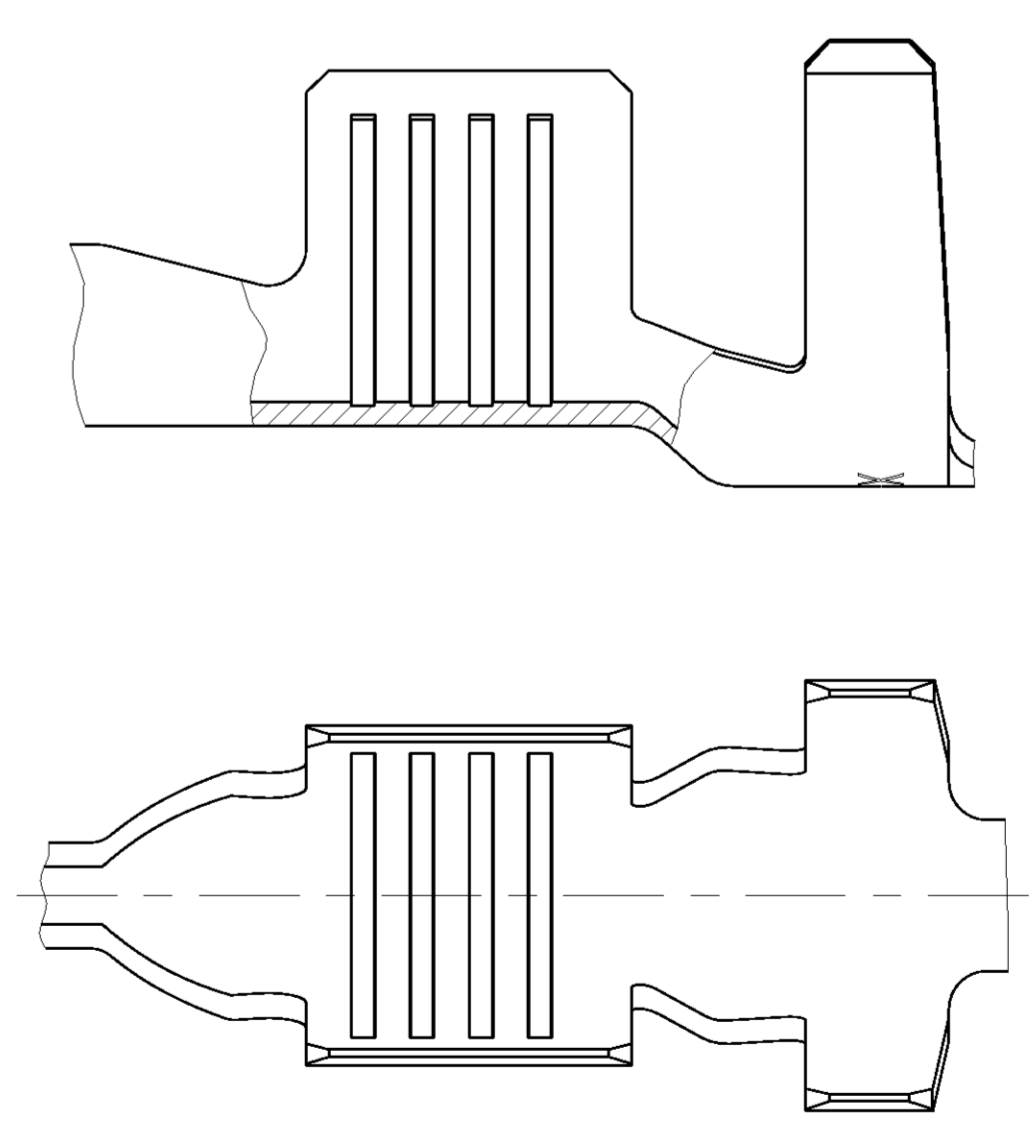
- AWG 12 TXL 828905-1 OR / oder 282536-1
AWG 12 GXL 638865-1
- ATTENTION! CONSTRUCTION OF THE CONTACT CAVITY IN THE AREA OF THE SINGLE WIRE SEAL IS $\phi 6.4^{+0.1}_{-0.05}$
Achtung! Die Kammer ist im Bereich der Einzeldichtung auf $\phi 6.4^{+0.1}_{-0.05}$ auszulagen
- PUNCHED WITH VOLATILIZING STAMPING-OIL
Gestanz mit verfluechtigendem Stanzoeel

SINGLE WIRE SEAL / Einzeldichtungssystem	TE ORDER-NO. STRIPFORM Bandware	REV	DESIGN Ausfuhrung	MATERIAL Werkstoff	SURFACE Oberflaeche	DGB mm²	INSULATION Isolationsø	SEE / siehe SECTION A-A Schnitt A-A	SEE / siehe SECTION B-B Schnitt B-B	SEE / siehe WIRE CRIMP Drahtcrimp	SEE / siehe SECTION A-A Schnitt A-A	SEE / siehe SECTION B-B Schnitt B-B	INSULATION Isolationsø	TE ORDER-NO. SINGLE WIRE SEAL Einzeldichtungssystem (Kammerdurchmesser)	TE ORDER-NO. SEALING PLUG Blindstopfen
	1-1719504-2	A	1-1719503-2	4	CuSn4										
	1-1719504-1	A	1-1719503-1	4	CuSn0.20										
	3-968947-1	A	3-968966-1	6	CuSn0.20										
	2-968947-2	A	2-968966-2	6	CuFe										
	2-968947-1	A	2-968966-1	6	CuSn4										
	1-968947-2	A	1-968966-2	6	CuSn4										
	1-968947-1	A	1-968966-1	6	CuSn4										
	2-962916-3	E	2-963749-3	4	CuSn4										
	2-962916-2	E	2-963749-2	4	CuFe										
	2-962916-1	E	2-963749-1	4	CuSn4										
	1-962916-3	E	1-963749-3	4	CuSn4										
	1-962916-2	E	1-963749-2	4	CuSn4										
	1-962916-1	E	1-963749-1	4	CuSn4										
	2-962915-3	E	2-963748-3	4	CuSn4										
	2-962915-2	E	2-963748-2	4	CuFe										
	2-962915-1	E	2-963748-1	4	CuSn4										
	6-962915-6	E	-	4	CuSn4										
	1-962915-3	E	1-963748-3	4	CuSn4										
	1-962915-2	E	1-963748-2	4	CuSn4										
	1-962915-1	E	1-963748-1	4	CuSn4										
	1-965982-3	A	1-965983-3	5	CuSn4										
	1-965982-1	A	1-965983-1	5	CuSn4										
	3-968946-1	A	3-968965-1	3	CuSn0.20										
	2-968946-2	A	2-968965-2	3	CuFe										
	2-968946-1	A	2-968965-1	3	CuSn4										
	1-968946-2	A	1-968965-2	3	CuSn4										
	1-968946-1	A	1-968965-1	3	CuSn4										
	2-962843-3	C	2-963747-3	1	CuSn4										
	2-962843-2	C	2-963747-2	1	CuFe										
	2-962843-1	C	2-963747-1	1	CuSn4										
	1-962843-3	C	1-963747-3	1	CuSn4										
	1-962843-2	C	1-963747-2	1	CuSn4										
	1-962843-1	C	1-963747-1	1	CuSn4										
	2-962842-3	E	-	1	CuSn4										
	2-962842-2	F	-	1	CuFe										
	2-962842-1	E	-	1	CuSn4										
	1-962842-3	E	-	1	CuSn4										
	1-962842-2	E	1-963746-2	1	CuSn4										
	1-962842-1	E	1-963746-1	1	CuSn4										
	2-962841-3	F	-	1	CuSn4										
	2-962841-2	F	-	1	CuFe										
	2-962841-1	F	2-962841-1	1	CuSn4										
	1-962841-3	F	1-963745-3	1	CuSn4										
	1-962841-2	F	1-963745-2	1	CuSn4										
	1-962841-1	F	1-963745-1	1	CuSn4										
	2-963860-3	B	-	2	CuFe										
	2-963860-2	B	2-963861-2	2	CuSn4										
	2-963860-1	B	2-963861-1	2	CuSn4										
	1-963860-3	B	1-963861-3	2	CuSn4										
	1-963860-2	B	1-963861-2	2	CuSn4										
	1-963860-1	B	1-963861-1	2	CuSn4										

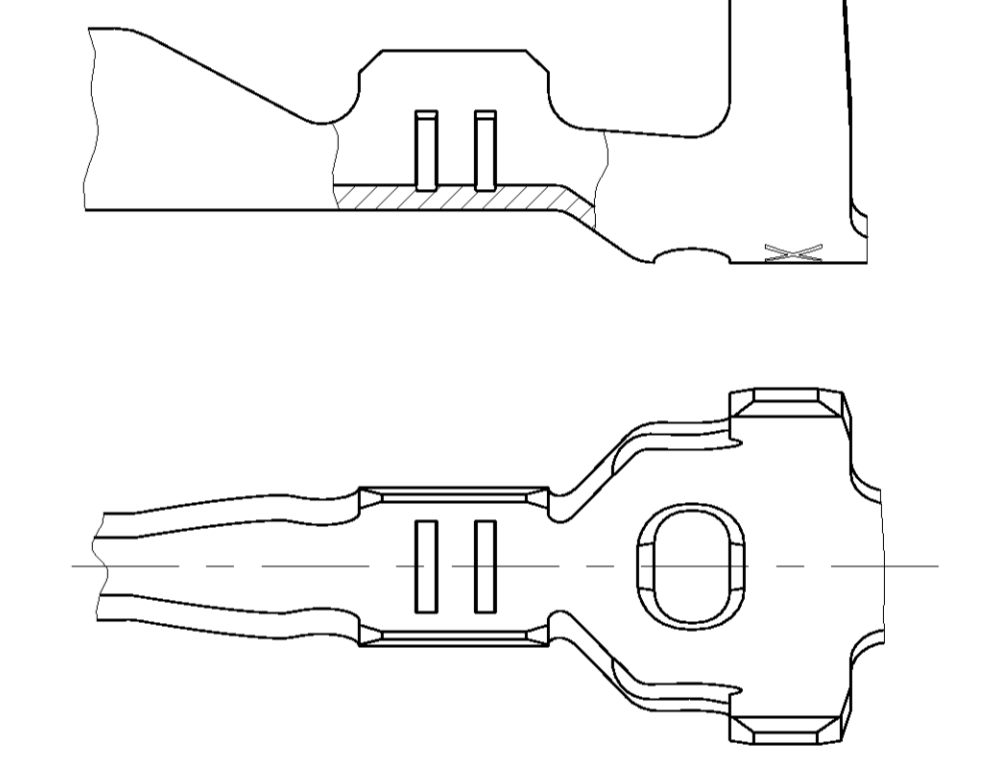
DESIGN 2 Ausführung 2



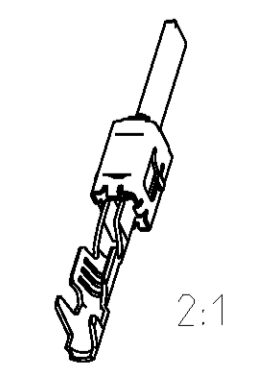
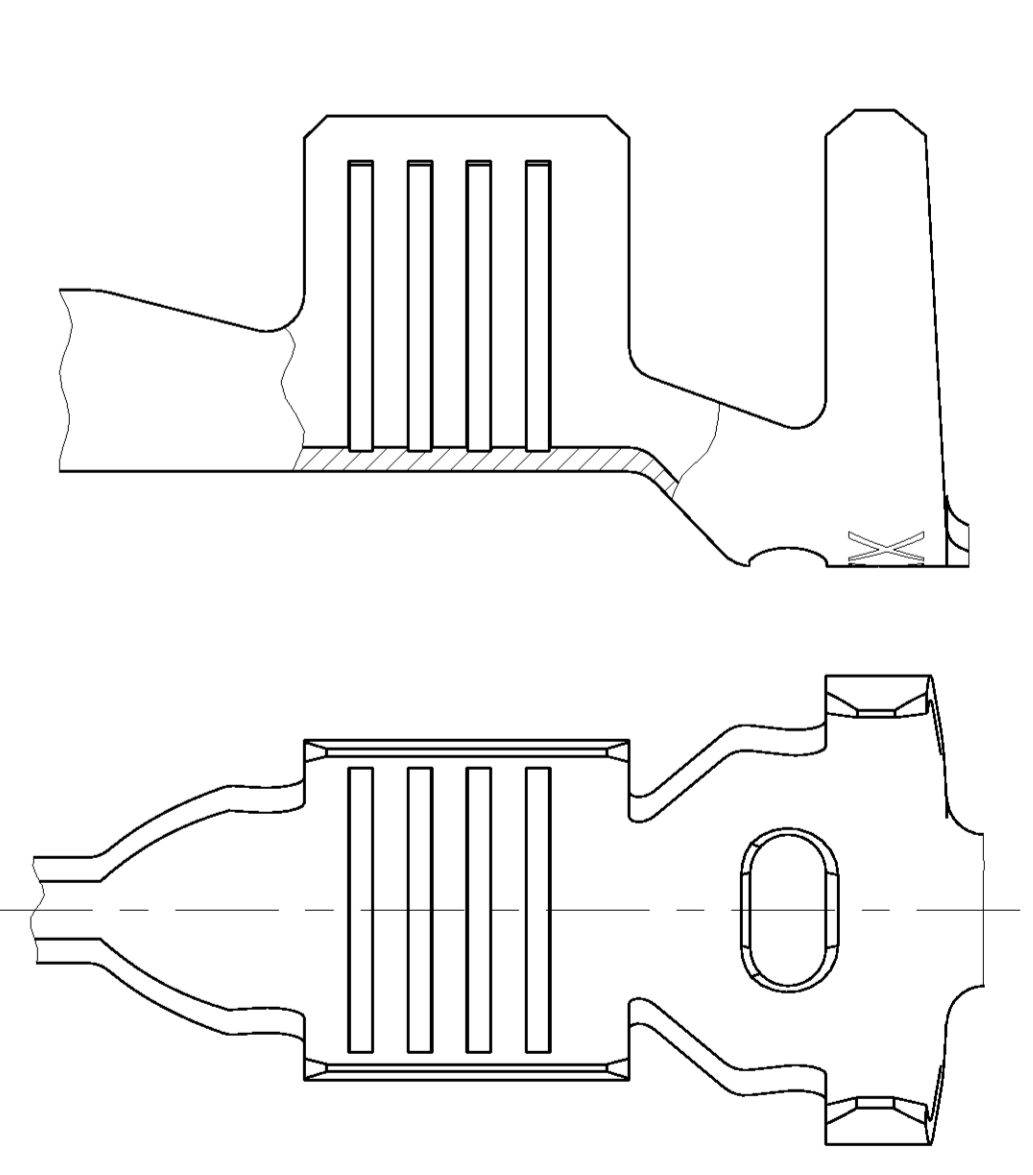
DESIGN 3 Ausführung 3



DESIGN 5 Ausführung 5



DESIGN 6 Ausführung 6



Компания «Life Electronics» занимается поставками электронных компонентов импортного и отечественного производства от производителей и со складов крупных дистрибьюторов Европы, Америки и Азии.

С конца 2013 года компания активно расширяет линейку поставок компонентов по направлению коаксиальный кабель, кварцевые генераторы и конденсаторы (керамические, пленочные, электролитические), за счёт заключения дистрибьюторских договоров

Мы предлагаем:

- Конкурентоспособные цены и скидки постоянным клиентам.
- Специальные условия для постоянных клиентов.
- Подбор аналогов.
- Поставку компонентов в любых объемах, удовлетворяющих вашим потребностям.
- Приемлемые сроки поставки, возможна ускоренная поставка.
- Доставку товара в любую точку России и стран СНГ.
- Комплексную поставку.
- Работу по проектам и поставку образцов.
- Формирование склада под заказчика.
- Сертификаты соответствия на поставляемую продукцию (по желанию клиента).
- Тестирование поставляемой продукции.
- Поставку компонентов, требующих военную и космическую приемку.
- Входной контроль качества.
- Наличие сертификата ISO.

В составе нашей компании организован Конструкторский отдел, призванный помогать разработчикам, и инженерам.

Конструкторский отдел помогает осуществить:

- Регистрацию проекта у производителя компонентов.
- Техническую поддержку проекта.
- Защиту от снятия компонента с производства.
- Оценку стоимости проекта по компонентам.
- Изготовление тестовой платы монтаж и пусконаладочные работы.



Тел: +7 (812) 336 43 04 (многоканальный)

Email: org@lifeelectronics.ru